

## 第3章 給水装置の施工

## 第1節 給水装置の使用材料

給水装置の構造及び材質は、施行令第6条に規定する構造材質基準に適合していなければならない。

企業長は、災害等による給水装置の損傷を防止するとともに、給水装置の損傷の復旧を迅速かつ適切に行うことができるようにするため必要があると認めるときは、配水管への取付口からメーターまで（以下「1次側」という。）の間の給水装置に用いようとする給水管及び給水用具について、その構造及び材質を指定することができる。

(条例)

## 1 1次側の使用材料

1次側の給水管、給水用具、給水用具を保護するための付属用具（メーターボックス、仕切弁筐等）は災害時における損傷の防止及び漏水時の緊急修繕の迅速性、経済性等を考慮して、企業長が指定する材料を使用しなければならない。（表-3.1.1）（表-3.1.2）

なお、一部の1次側使用材料は給水区域によって違いがあるため、BC基準を確認すること。

表-3.1.1 1次側の使用材料

## (1) 給水管

種類	記号	使用口径	規格番号
水道用ダクタイル鋳鉄管	DIP-GX	75～300	JWWA G 120
	DIP-K		JWWA G 113
水道配水用ポリエチレン管	HPPE	50～150	JWWA K 144
水道用ポリエチレン二層管（1種二層管）	PP	20～50	JIS K 6762
水道用硬質塩化ビニルライニング鋼管	SGP-VB	20A～50A	JWWA K 116
	SGP-VD		
水道用ポリエチレン粉体ライニング鋼管	SGP-PB	20A～50A	JWWA K 132
	SGP-PD		
水道用ステンレス鋼鋼管	SSP	20～50	JWWA G 115
水道用波状ステンレス鋼管	CSST	20～50	JWWA G 119

※水道用ダクタイル鋳鉄管の新設にはG X形を使用し、既設管接続等にはK形を使用することができる。

※口径50mmの給水主管(外線)を布設する場合は、水道配水用ポリエチレン管を使用すること。

※口径30mmは、被分岐管が30mmである場合や、既設管の修繕等に関り使用を認める。

※水道用耐衝撃性硬質ポリ塩化ビニル管(HIVP)については、泥吐管のバルブ以降(放流側)や既設管の修繕等に関り使用を認める。

(2) 継手

給水管の種類	接合形式	使用口径	規格番号
水道用ダクタイル鋳鉄管(DIP)	G X形	75~300	JWWA G 121
	K形		JWWA G 114
	メカニカル形		企業長が指定するもの
水道配水用ポリエチレン管(HPE)	融着形	50~150	JWWA K 145
	メカニカル形		企業長が指定するもの
水道用ポリエチレン二層管(1種二層管)(PP)	メカニカル形	20~50	WSA B 012 企業長が指定するもの
水道用硬質塩化ビニルライニング鋼管(SGP-VB、VD)	メカニカル形	20A~50A	企業長が指定するもの
水道用ポリエチレン粉体ライニング鋼管(SGP-PB、PD)	メカニカル形	20A~50A	企業長が指定するもの
水道用ステンレス鋼管(SSP)	伸縮可とう式	20~50	JWWA G 116
	プレス式		
水道用波状ステンレス鋼管(CSST)	伸縮可とう式	20~50	JWWA G 116
	プレス式		

※1) PP及びSGP継手(メカニカル形)には、ねじ込み型離脱防止継手を含む。

※2) PP継手(メカニカル形)は、コア一体型継手、ねじ込み型離脱防止継手とする。ただし、分止水栓及びメーター用にはコア一体型継手を使用すること。

※3) 既設管の修繕時等に関り使用を認めるHIVPの接合は、メカニカル継手(ねじ込み型離脱防止継手を含む)を使用すること。ただし、企業長が特に認める場合に関り、接着型(TS)での施工を認める。

※4) SSP及びCSST継手(プレス式)については、モルコジョイントを使用する。

(3) 仕切弁（第1仕切弁等）

種類	使用口径	規格番号
水道用ソフトシール仕切弁	50～300	JWWA B 120
水道用耐衝撃性硬質ポリ塩化ビニル製ソフトシール仕切弁（HI仕切弁）	40	企業長が指定するもの
青銅製ソフトシール仕切弁	20～50	企業長が指定するもの
水道用ダクタイル鋳鉄仕切弁（粉体） （泥吐管用）	50～75	JWWA B 122
水道用止水栓（ボール止水栓）	20～25	JWWA B 108

(4) 止水栓（メーター止水用）

種類	使用口径	規格番号
副栓付伸縮止水栓（こま式・ボール式副栓）	20～25	企業長が指定するもの
伸縮止水栓（こま式）	40	企業長が指定するもの
※伸縮止水栓（ボール式）	20～40	企業長が指定するもの

※伸縮止水栓（ボール式）については、企業長が特に認める場合に限り使用できる。

(5) サドル付分水栓

種類	種類（管種）	種類（口径）	規格番号
水道用サドル付分水栓（A形）	CPI、DIP	75～350	JWWA B 117
	ACP	50～350	
	VP、HIVP	40～150	
	PP	40～50	JWWA B 136
水道配水用ポリエチレン管サドル付分水栓（A形）	HPPE	50～150	PTC B 20
分水栓付EFサドル	HPPE	50～150	PTC K 13

(6) ボックス

種類		使用口径	規格番号
水道用円形鉄蓋	1、2号	20～	JWWA B 132
水道用レジンコンクリート製ボックス		20～	JWWA K 148
水道用ねじ式弁筐		40～	JWWA B 110
水道用止水栓筐	-	20、25	JWWA K 147
メーターボックス	底付	20～40	企業長が指定するもの

※仕切弁ボックスは、水道用円形鉄蓋（JWWA B 132）1号又は2号と水道用レジン  
 コンクリート製ボックス（JWWA K 148）を組み合わせたもの、又は水道用ねじ式  
 弁筐（JWWA B 110）、水道用止水栓筐（JWWA K 147）を口径等に応じて適正なもの  
 を使用すること。（準拠品も可）

※メーターボックスは、口径20mmから口径40mmまでは既製品を使用し、口径50  
 mm以上は企業長と協議の上、決定する。

(7) その他

種類	使用管種	使用口径	規格番号
フレキシブル継手	HIVP	20～40	企業長が指定するもの
	PP		
	SSP	20～50	
単式逆止弁	-	20～50	JWWA B 129 企業長が指定するもの
メーターセット	-	20～50	企業長が指定するもの
メーターバイパスユニット	-	25～75	企業長が指定するもの

- (注) 1 給水管の管種については、道路管理者等の許可条件があるときは指示されたものを使用する。記載のないものは、企業長の指示による。
- 2 液状化の可能性のある地区、盛土地区等において、口径50mm以上の給水管を布設する際は、耐震管（ダクタイル鋳鉄管GX形及び配水用ポリエチレン管）を使用する。
- 3 1次側に鋼管を使用するときは、ねじ接合を禁止し、メカニカル形継手を使用する。
- 4 鋳鉄管の栓は栓帽又は栓を、その他の管種はメカニカル形継手による栓を使用する。
- 5 引込専用外線工事を施行するときは、地盤高の変更に対応できるようにメーターの1次側にフレキシブル継手を使用する。

表-3.1.2 使用場所による1次側の使用材料

使用場所	管種	口径	備考
道路構内（公道、私道） 及び宅地内	DIP	75～300	・新設はGX形とする。 ・既設管接続等については、 K形（耐震継手）を使用する ことができる。
	PP	20～50	・口径50mmの給水主管（外線） はHPPEを使用すること。
	HPPE	50～150	
	SGP-VD SGP-PD	20A～50A	
	SGP-VB SGP-PB	20A～50A	・防食対策を講ずること。
	SSP	20～50	
河川、水路、暗渠等の横断 （上越し）	DIP	75～300	
	SGP-VD SGP-PD	20A～50A	・保護（鞘管）保温対策を講 ずること。 ・防食対策を講ずること。
	SGP-VB SGP-PB	20A～50A	
	PP	20～50	・保護（鞘管）保温対策を講 ずること。
	SSP	20～50	
河川、水路、暗渠等の横断 （下越し）	DIP	75～300	・水路等の構造物より30cm以 下の場合は鞘管を使用するこ と。
	SGP-VD SGP-PD	20A～50A	
	SGP-VB SGP-PB	20A～50A	
	PP	20～50	
	SSP	20～50	
宅地内1次側の露出部分	DIP	75～300	・固定
	SGP-VD SGP-PD	20A～50A	・固定 ・防食、保温対策を講ずること。
	SGP-VB SGP-PB	20A～50A	
	PP	20～50	
	SSP	20～50	

（注） 1 1次側の使用材料において、口径30mmは、新設管の布設材料としては使用しないこと。ただし、被分岐管が30mmである場合や既設管の維持修繕時の使用は認める。

2 鉱油・有機溶剤等により浸されるおそれがある箇所には金属管を使用すること。やむを得ずこのような場所に合成樹脂管を使用する

場合は、さや管等で適切な防護措置を施すこと。(第7章第1節2  
有毒薬品等による汚染防止)

## 2 2次側の使用材料

給水装置の構造及び材質は、施行令第6条に規定する構造材質基準に適合していなければならない。(条例)

メーターから下流側(以下「2次側」という。)に使用する給水管及び給水用具の選定は、過去の凍結防止及び地震対策、使用目的、設置場所、維持管理、使用実績等を十分考慮したものを選定し、最適な工法により施工すること。

給水装置は、末端部が行き止まりとなっていること等により水が停滞する構造であってはならない。給水管内に滞留水が生じる恐れのある場所については水抜き装置を設けること。

## 第2節 給水管の取出し

配水管から分岐して給水管を設ける工事及び給水装置の配水管への取付口から水道メーターまでの工事を施行する場合において、当該配水管及び他の地下埋設物に変形、破損その他の異常を生じさせることがないように適切に作業を行うことができる技能を有する者を従事させ、又はその者に当該工事に従事する他の者を実施に監督させること。(施行規則第36条第1項第2号)

### 1 給水管の分岐

(1) 分岐・分岐止めの施工は、配管技能者が実施又は監督すること。(第1章第4節2 給水装置工事配管技能者)

(2) 水道管以外の管との誤接合を行わないよう十分な調査をすること。

給水管の取出しに当たっては、ガス管、工業用水道管等の水道以外の管から誤分岐接続しないよう、明示テープ、消火栓、仕切弁等の位置の確認及び音調、試験掘削等により、当該配水管であることを確認のうえ施工する。

(3) 配水管への取付口の位置は、他の給水装置の取付口から30cm以上離れていること。(施行令第6条)

既設給水管からの分岐に当たっても、配水管からの分岐と同様に他の給水管の分岐位置から30cm以上離す必要がある。また、維持管理を考慮して配水管等の継手端面から50cm以上離す必要がある。

- (4) 配水管の管末からの分岐は、原則として管末から2 m以上、上流側でなければならない。
- (5) 取出しは、配水管等の直管部から行う。異形管及び継手からは、給水管の取出しは行わない。
- (6) 分岐管の口径は、20 mm以上とし、原則、配水管等の口径より小さい口径とする。
- (7) 給水装置を接続することができる配水管は、原則として配水支管に限る。
- (8) 原則として、1構内への引込は1箇所とする。 (条例)  
ただし、建物及び敷地の状況により1建物に1箇所の取出しをすることができる。
- (9) 給水管の分岐は、管種、口径等に応じた適切な方法で行う。なお、被分岐管が耐震管の場合、被分岐管への接合は耐震性を有する継手での施工を原則とする。
- (10) 原則として、道路内での分岐は公道、私道を問わず、サドル付分水栓又は割T字管での分岐が可能な口径の場合、サドル付分水栓又は割T字管で分岐する。
- (11) 分岐の方向は、道路中心線と直角とする。
- (12) 割T字管及びチーズによる分岐は、水平配管とする。
- (13) サドル付分水栓による分岐は、管頂部穿孔とし、水平配管とする。
- (14) サドル付分水栓のダクタイル鋳鉄管の穿孔箇所には、穿孔部の防食のための防食コア（密着形）を装着する。
- (15) ポリエチレン管は、適なたわみを持たせて布設する。
- (16) 新設の配水管等から分岐する場合は、必要な水圧及び水質検査の合格後に分岐を実施すること。

## 2 不断水工法による分岐

- (1) 連絡工事当日の配管内容、穿孔箇所は正確に定め、原則として企業団職員の立会い確認を得ること。なお、企業長との調整により企業団職員の立会いを必要としないものは除く。
- (2) サドル付分水栓や割T字管の取付け位置を確認し、配水管等の管肌を

清掃し、管外面にキズや異常な凹凸のない箇所へ、それぞれの取扱説明書等に照らし適切かつ確実に設置する。ただし、障害物等により分岐箇所を変更するとき又は標準的な設置ができないときは、企業長の指示を得ること。

(ア) サドル付分水栓

サドル付分水栓は、配水管等の管軸頂部にその中心線がくるように取り付け、給水管の取出し方向及びサドル付分水栓が管軸方向から見て傾きがないことを確認する。ボルト・ナットの締付けは、全体に均一になるよう左右均等に行い、標準締付トルクを、トルクレンチを用いて確認する。(表-3.2.1)

(イ) 割T字管

割T字管のパッキン及びパッキンが当たる配水管等の管肌に滑剤を塗布する。

割T字管は、配水管等の管軸水平部にその中心線がくるように取り付け、給水管の取出し方向及び割T字管が水平方向から見て傾きがないか確認する。

割T字管部分のボルト・ナットの締付けは、割T字管の合わせ目の隙間が均一になるよう的確に行う。標準締付トルクを、トルクレンチを用いて確認する。(表-3.2.1)

表-3.2.1 分岐装置のボルト・ナット標準締付トルク

(単位：N・m)

取付け対象管の種別 (配水管等の種別)		サドル付分水栓		割T字管	
		ボルトの呼び径及び標準締付けトルク			
		M16	M20	M16	M20
DIP	(ダクタイル鋳鉄管)	60	75	60	100
ACP	(石綿セメント管)	(60)	(75)	(60)	(80)
HIVP	(硬質ポリ塩化ビニル管)	40	—	40	80
PP	(ポリエチレン二層管)	40	—	—	—
HPPE	(配水用ポリエチレン管)	40	—	—	—

※石綿セメント管に対する「標準締付トルク」は参考値であり、石綿セメント管の老朽化の状態を布設年度及び埋設土壌等から判断して、止水可能なトルクにより施工すること。



- (3) 割T字管を設置したときは、完全にセット後、耐圧試験を行い、設定圧力の変動及び漏水の有無を確認すること。(DIP、HIVPの場合1.30MPa、HPPE、VPの場合0.75MPaを1分間保持)
- (4) 穿孔機は作業の安全を考慮し確実に取付け、その仕様に応じた穿孔用きり等の機器を使用すること。また、必要に応じ支持台等を適正に設置し、サドル付分水栓、割T字管に不都合な応力を与えないようにすること。
- なお、摩耗した穿孔用きりは、管のライニング材のめくれ剥離等を生じやすいので使用してはならない。
- (5) 穿孔する場合は、諸般の準備が整ったことを確認し、穿孔機は順序正しく操作するとともに、切り粉の排出を充分に行いながら適正な速度を確保して施工すること。
- (6) 被分岐管「DIP」から口径20mm～50mmの穿孔口には、サドル付分水栓穿孔穴防錆コア（密着形）を装着する。また、コア挿入機は、使用する密着形コアに適合した機種を使用しなければならない。なお、使用する密着形コアにより装着手順等が異なるので、製造業者の手順書等により確認し、熟知した上で施工すること。(図-3.2.1)

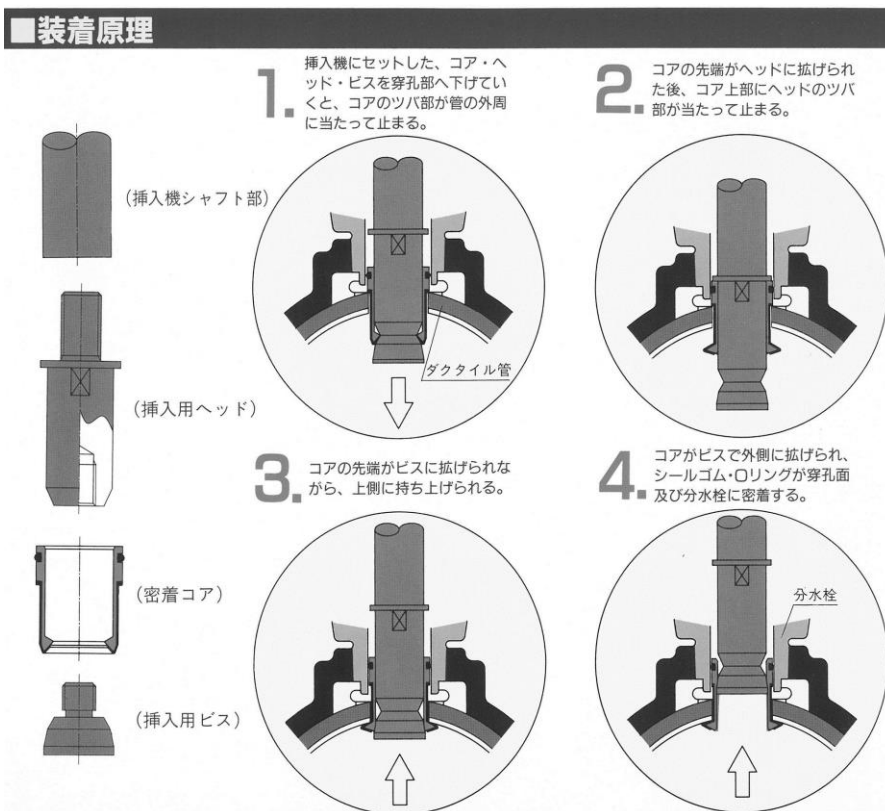


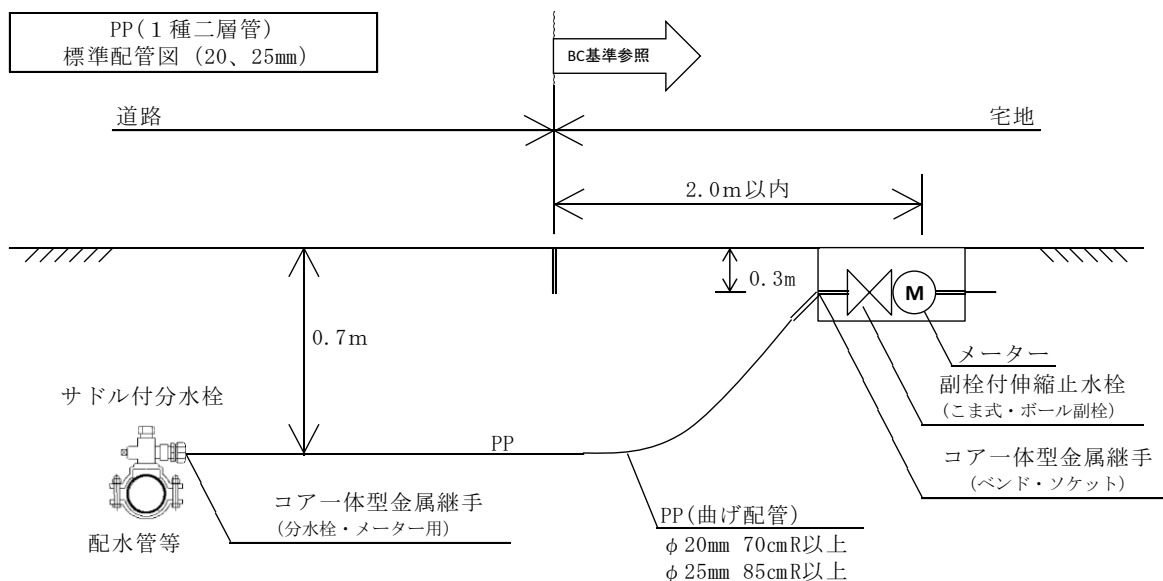
図-3.2.1 密着形コア（装着原理例）

- (7) サドル付分水栓の穿孔完了後は、管穿孔切断片を企業団職員に提出してその確認を受け、接続する給水管の管種に応じて指定された継手を使用し接続工事を行うこと。割T字管の穿孔完了後は、仕切弁又は割T字管に付属する弁を閉にし、管穿孔切断片を企業団職員に提出してその確認を受け、直ちに連絡配管工事を施行すること。
- (8) 異形管及び割T字管の防護工は、通水作業完了後、企業団職員の漏水点検を受けた後施工することを原則とする。
- (9) サドル付分水栓による分岐箇所は、防食フィルムで被覆し、鉄管類を埋設する場合は、管路全体（分岐箇所を含む）をポリエチレンスリーブで被覆すること。ただしステンレス鋼管類は、コンクリート埋設を除きポリエチレンスリーブで被覆しない。
- (10) 分岐箇所以降に使用する給水管材料及び標準配管は次のとおりとする。

(表-3.2.2) (図-3.2.2)

表-3.2.2 分岐箇所以降に使用する給水管材料

サドル付分水栓	
分岐管	材料
水道用ポリエチレン二層管 (1種二層管) PP	・コア一体型金属継手(分水栓・メーター用) + PP
水道配水用ポリエチレン管 HPPE	・分止水栓用継手 + HPPE
水道用ステンレス鋼管 水道用波状ステンレス鋼管 SSP、CSST	・フレキシブル継手(絶縁対応型) + SSP、CSST ・波状ステンレス鋼管(ユニオンナット付、絶縁対応型) + SSP、CSST
不断水T字管	
水道用ポリエチレン二層管 (1種二層管) PP	・メカニカル形フランジ短管 + PP
水道配水用ポリエチレン管 HPPE	・メカニカル形フランジ短管 + HPPE
水道用ステンレス鋼管 水道用波状ステンレス鋼管 SSP、CSST	・フランジ付ステンレス短管(伸縮可とう継手付) + SSP、CSST ・フランジ付フレキシブル継手(絶縁対応型) + SSP、CSST
水道用硬質塩化ビニル ライニング鋼管 SGP-VD 水道用ポリエチレン粉体 ライニング鋼管 SGP-PD	・メカニカル形フランジ短管 + SGP (VD、PD)



※曲げ配管については、第3章第11節2 曲げ配管 を参照のこと

図-3.2.2① 分岐からメーターまでの標準配管 (PP口径 20、25mm)

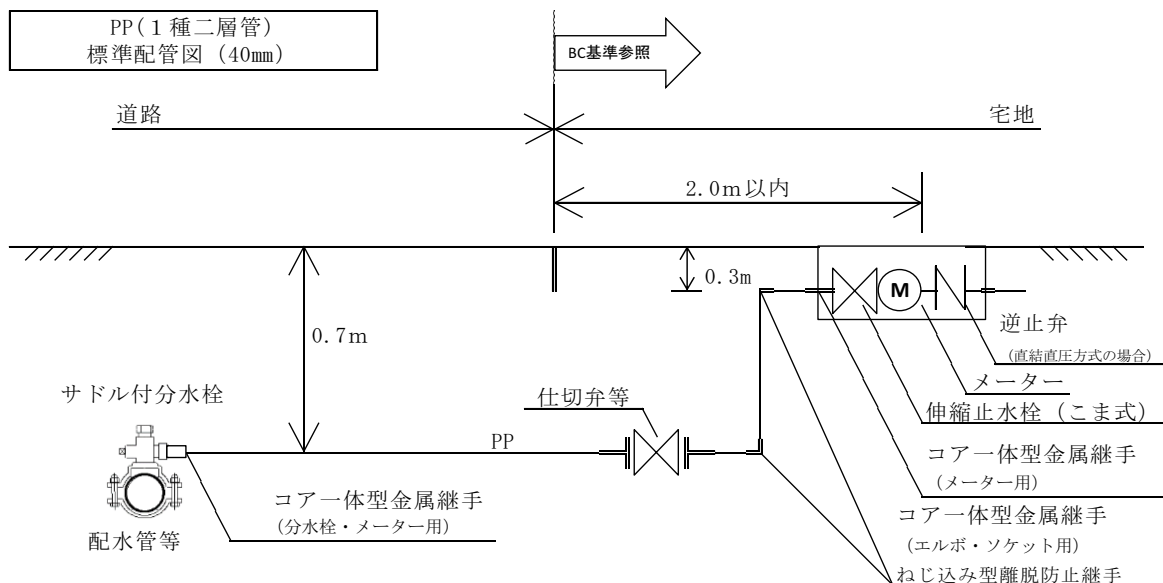


図-3.2.2② 分岐からメーターまでの標準配管 (PP口径 40mm)

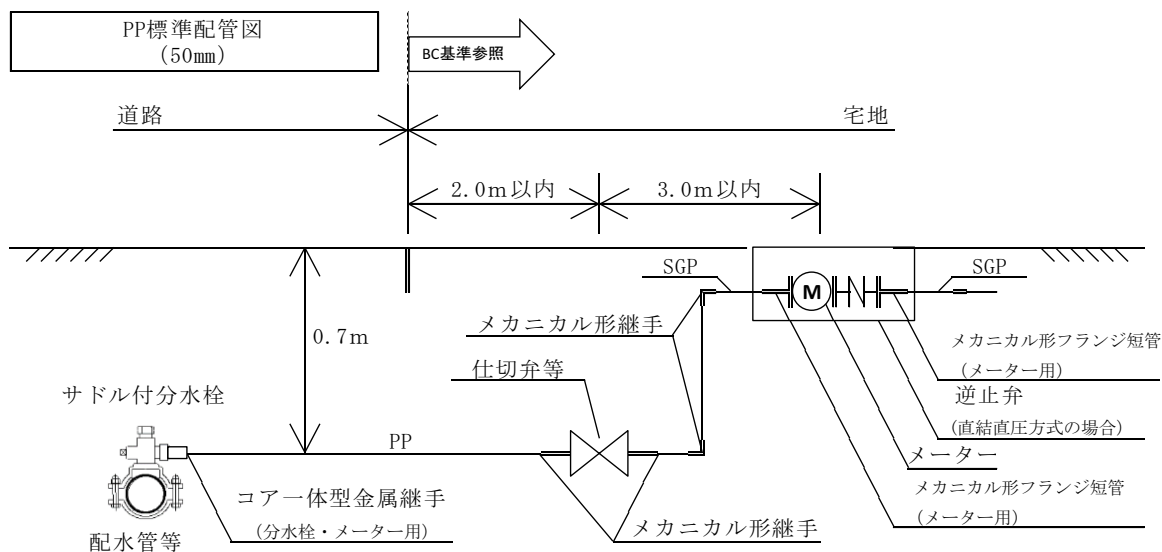
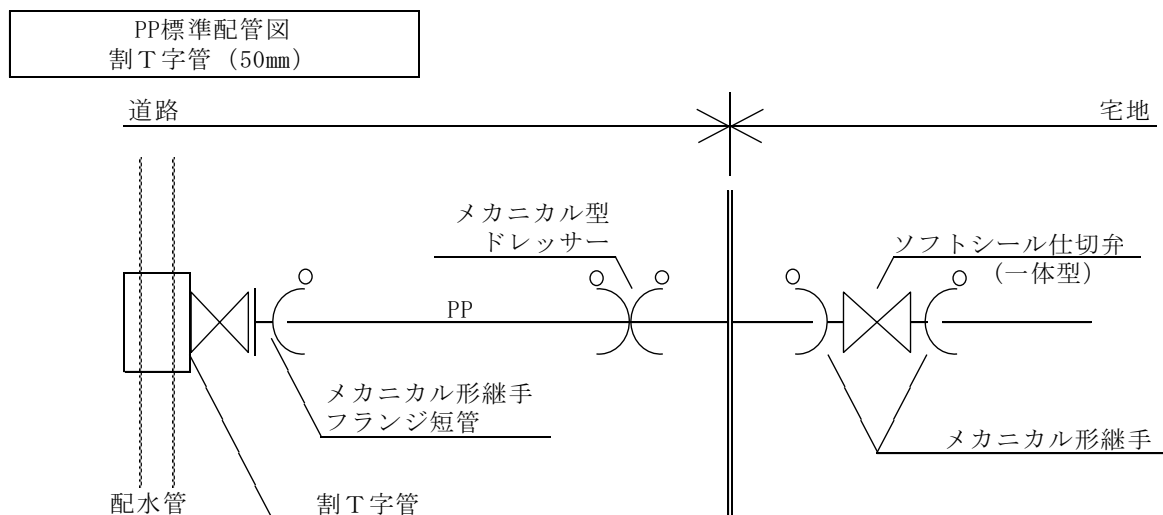


図-3.2.2③ 分岐からメーターまでの標準配管 (PP口径 50 mm)



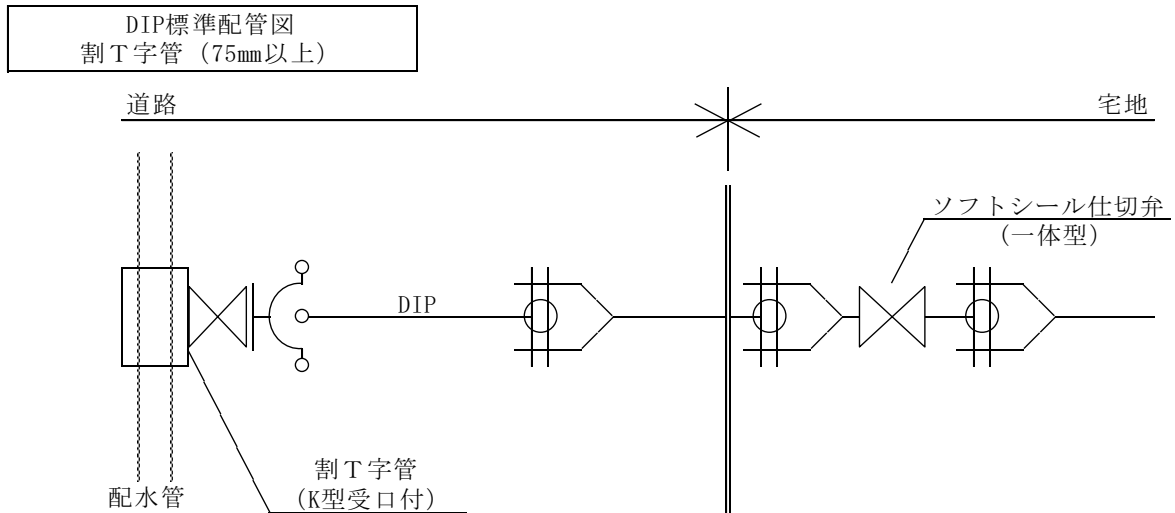
※分岐管種 (HPPE、PP、SSP、SGP-VD、SGP-PD)

※第1仕切弁までの継手部は、離脱防止継手を使用すること。

※割T字管及び継手類は、ポリエチレンスリーブで被覆すること。

※フランジボルトは、ステンレスボルトを使用すること。

図-3.2.2④ 分岐からメーターまでの標準配管 (PP口径 50 mm)



※分岐管種 (DIP、HPPE)

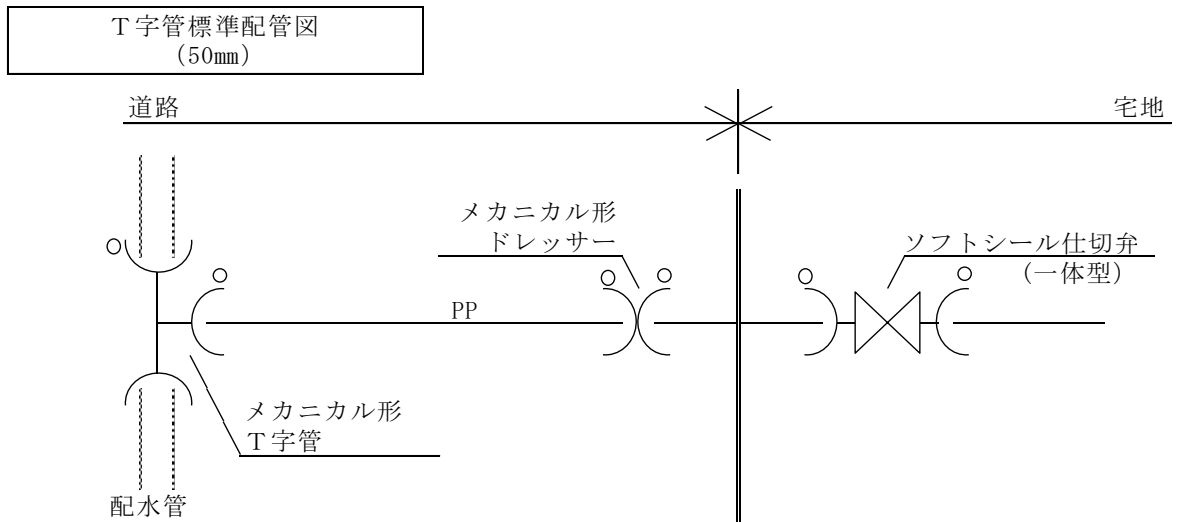
※第1仕切弁までの継手部は、離脱防止継手を使用すること。

※割T字管及び管、継手類は、ポリエチレンスリーブで被覆すること。

図-3.2.2⑤ 分岐からメーターまでの標準配管 (DIP口径75mm)

### 3 断水工法による分岐

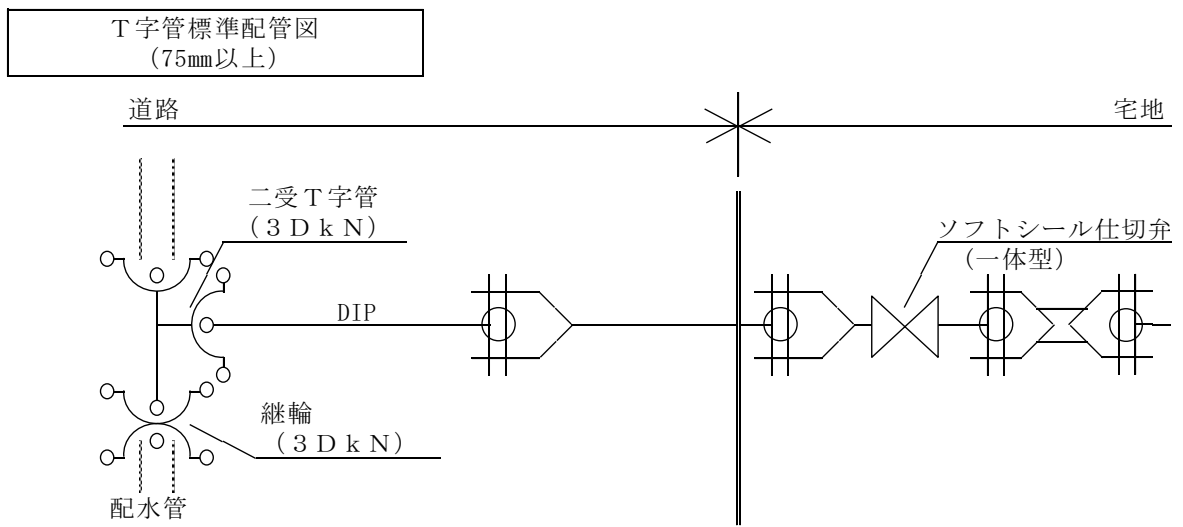
- (1) 断水を伴う分岐は連絡工事着手以前に掘削を完了させ、工事の配管内容、既設管の切断箇所等を正確に定め、既設管の切断開始は企業団職員の指示によること。
- (2) メカニカルチーズ等を使用し分岐を行う場合は、接続する給水管の管種に適した配管を行うこととし、メカニカルソケットを使用し分岐を行う場合も同様とする。
- (3) 口径75mm以上の配管については、所要の管受台(枕木)を施し、接合完了後は、地山に当て板と切ばりを施した後、接合箇所のボルトの締め直しを行って、企業団職員の確認を受けること。
- (4) 分岐箇所から宅地内までの標準配管は次のとおりとする。(図-3.2.3)



※分岐管種 (PP、SGP-VD、SGP-PD)

※第1仕切弁までの継手部は、離脱防止継手を使用すること。

※T字管及び継手類は、ポリエチレンスリーブで被覆すること。



※分岐管種 (DIP、HPPE)

※第1仕切弁までの継手部は、離脱防止継手を使用すること。

※二受T字管及び管、継手類は、ポリエチレンスリーブで被覆すること。

図-3.2.3 分岐から宅地内までの標準配管 (断水分岐)

4 配水管、給水管の管種、口径による分岐

配水管、給水管の管種、口径による分岐は、次のとおりとする。(表-3.2.3)

表-3.2.3 管種、口径による分岐(道路上)

被分岐管		分岐管		分岐材料	工事種別	
管種	口径	口径	管種			
DIP	75~	同口径	DIP	メカニカル形T字管 割T字管	切断 不断水	
HPPE			HPPE			
VP		50	PP	割T字管 サドル付分水栓	不断水	
HIVP			SSP			
			SGP			
HIVP		40 25	PP	サドル付分水栓	不断水	
			SSP			
PP VP HIVP		50	同口径	HPPE	メカニカル形T字管	切断
				PP		
				SSP		
	SGP					
	40		PP	メカニカル形T字管	切断	
						SSP
	25 20	PE	サドル付分水栓	不断水		
					SSP	
	40	同口径	PP	メカニカル形T字管	切断	
			SSP			
			SGP			
		25	PP	メカニカル形T字管 サドル付分水栓	切断 不断水	
SSP						
SGP						
20	PP	サドル付分水栓	不断水			
				SSP		
25 20	25 20	PP	メカニカル形T字管	切断		
		SSP				
		SGP				

※SGP=SGP-VD、SGP-PD

- (1) 原則、給水管の分岐について、被分岐管からの同口径分岐は認めないが、企業長が特に認める場合はこの限りでない。
- (2) 口径50mmの分岐については、割T字管又はサドル付分水栓による分岐を現場状況等により適宜、選定するものとする。
- (3) 口径30mmの分岐は原則認めない。
- (4) 石綿管(50mm以上)からサドル付分水栓により分岐を行う場合は、ポリエチレン管(PP)からの分岐を参考にすること。ただし、口径75mmから口径40mmの分岐は認めない。
- (5) 石綿管(75mm以上)から割T字管により分岐を行う場合は、铸铁管(DIP)からの分岐を参考にすること。

- (6) 集合住宅において、口径30mm以上の被分岐管からT字管で分岐を行う場合、取出し方向は、上向きで配管すること。
- (7) 原則として、道路内での分岐は公道、私道を問わずサドル付分水栓又は割T字管での分岐が可能な口径の場合、サドル付分水栓又は割T字管で分岐する。

### 第3節 断水工事

給水管の分岐工事又は切離し工事（撤去工事）に伴い、止むを得ず「断水」、「水圧低下」、「濁水」等が生じる場合、当該工事の主任技術者は、その区域及び時間とも最小限度となるように計画し、企業団と協議して当該地域住民への事前周知の徹底を図り、円滑に施工すること。

#### 1 断水広報等

- (1) 断水区域内の水道使用者に、広報車による告知及び通知文の各戸配布、回覧、電話等により断水日時及び断水区域、交通規制その他必要事項について周知徹底を行うこと。
- (2) 断水区域内の水道使用者のうち、工場、病院、デパート、ビル、浴場、クリーニング店、飲食店、製氷工場、冷凍・冷蔵庫等については、当該使用者が「断水対応策」を立案できる余裕をもって事前連絡・調整等を実施すること。
- (3) 受水槽を設置している使用者については、その管理責任者と協議を行い、ポンプ電源の停止及び仕切弁の閉止等の措置を行い、断水に起因する白濁水等の流入防止に努めること。
- (4) 断水区域外で、水圧低下及び濁水等のおそれがある場合は、上記(1)及び(2)並びに(3)と同様の措置を行うこと。

#### 2 断水作業

- (1) 断水作業は、水道使用者に負担が掛からないよう断水時間及び断水区域とも最小限とするよう計画することを原則とする。
- (2) 断水作業について行う「断水区域の設定」と「断水影響範囲の想定」は慎重に行い、事前に当該範囲内全ての仕切弁、消火栓、泥吐管（放流装置）、空気弁、及び排水路等の機能点検を実施しておくこと。



(3) 断水作業時の仕切弁操作は、急速な開閉を避け、仕切弁の故障及び水撃作用等による管の破損等を生じさせないように慎重に行うこと。

(4) 断水作業は、原則企業団職員が実施する。

### 3 切断作業

(1) 既設管の管種・口径は試掘調査等を行い、管切断以前に必ず諸寸法等を測定・確認して使用する継手寸法と照合しておくこと。

(2) 管の切断は、既設管の「断水」を確認できた後に開始すること。

(3) 掘削箇所の切取り面は、既設管内からの流水に対して崩落しないよう土留工を施行し事故等が起こらないようにすること。

(4) 水替え時間は、工事工程に大きく影響を及ぼすため、管内排水量及び湧水処理量等は事前に調査し、これを処理でき得る排水ポンプを準備携行して、当該ポンプ同規格の予備の手配も行うこと。

### 4 充水作業

(1) 充水作業は、管内の空気を空気弁、消火栓、泥吐管（放流装置）等で排気（排除）しながら静かに行う。

(2) 管内充水完了後は、消火栓、泥吐管（放流装置）等により管内の洗管を行う。この時配水管内の流速を急激に変化させ、断水影響範囲等に不用意な減圧、濁水等の発生をさせないように慎重に行うこと。

(3) 管内の洗管作業が完了したことの判断を「色」、「濁り」、「味」、「臭気」、及び「残留塩素濃度」による水質判定により行い、その後、断水時に閉止した仕切弁を順序よく開き、配水系統の復元を慎重に行う。

(4) 受水槽のある給水装置の断水解除措置は、ポンプ電源の投入、仕切弁の開閉等による故障事故及び濁水等流入防止に特段の配慮をもって行うこと。

(5) 充水作業は、原則企業団職員が実施する。

### 5 断水作業申請

(1) 断水作業を行う者は、断水作業の施行日の5日前までに企業団職員と協議しなければならない。

(2) 企業長は、作業完了後、断水作業に伴うバルブ操作等に係る作業費用及び洗管に伴う放流水費を当該業者に請求することができる。

6 臨機の措置

「計画断水工事」又は「通常の給水装置工事」及び「その他の道路掘削」において不測の事故及び事情により、「断水によって緊急の処置を行わなければならない事態」であると企業長が判断した場合、当該行為原因者を含めその関係者は、企業団が行う以下の作業等について、企業団担当者の指示に基づき、当該緊急処置に対して労務、資材、技術についての協力を努めること。

- (1) 事故等による断水、減水、道路及び宅地等の浸水状況等、その影響範囲の情報の収集と報告及び当該範囲への広報並びに飲料水運搬活動。
- (2) 断水作業現場及びその影響範囲への安全施設設置と車輛並びに歩行者等への交通誘導。
- (3) 断水作業時の仕切弁操作、及び充水作業時の消火栓並びに泥吐弁等の操作。
- (4) 処置完了後、当該影響範囲の受水槽水道の復旧及び点検。

第4節 撤去工事

- (1) 給水管の撤去は、原則として分岐箇所で行うものとする。
- (2) サドル付分水栓は、閉栓コック（ボール止水）を閉じ、穿孔機取付口及び給水管取出口を専用のキャップで締付けて止水し、破損・漏れ等の異常がないこと。また、被分岐管取付用の締付けボルトを含む総体の防食を施して完了とする。
- (3) 割T字管を使用した分岐は、付属の仕切弁を閉止し、フランジ蓋や栓を施工して完了とする。
- (4) T字管を使用した分岐は、当該T字管を撤去して、直管及び継ぎ輪を使用して原形に復すこと。なお、接合部品は離脱防止用押輪を使用して施工すること。
- (5) 切断して通水しなくなった管を道路等に放棄（存置）するときは、土砂等の流入による路面陥没及び漏洩ガスの導入による事故を防止するため、管端部等の開口部に専用蓋等を施し適正に処置すること。
- (6) サドル付分水栓、割T字管の撤去箇所には、ポリエチレン製防食フィルムで被覆すること。

第5節 給水管の埋設深さ及び占用位置

給水管の埋設深さは、道路部分にあっては道路管理者の指示に従うものとし敷地部分にあっては企業長が定めるものとする。なお、道路部分に配管する場合は、その占用位置を誤らないようにすること。

1 埋設深度

- (1) 水管橋取付部の堤防横断箇所や他の埋設物との交差の関係等で、土被りを標準又は規定値まで取れない場合は、河川管理者又は道路管理者と協議することとし、必要に応じて防護措置を施す。
- (2) 道路を縦断して給水管を布設する場合は、ガス管、電話ケーブル、電気ケーブル、下水管等他の埋設物に十分注意し、道路管理者が定めた占用位置に布設する。
- (3) 道路内の給水管の埋設深度は、道路管理者の指示に従わなければならないが、標準的な埋設深度は、次のとおりである。(表-3.5.1)

表-3.5.1 給水管の埋設深度

口径	埋設深度							宅地内
	国道・県道		市道・町道		農道・私道			
	歩道	車道	歩道	車道	2 m以上	2 m以下	1 m程度	
20	0.6	0.8	0.6	0.7	0.7	0.7	0.4	0.4 0.3
25	0.6	0.8	0.6	0.7	0.7	0.7	0.4	0.4 0.3
30	0.6	0.8	0.6	0.7	0.7	0.7	0.4	0.6 0.5
40	縦断0.8 0.6	0.8	縦断0.8 0.6	縦断0.8 0.7	縦断0.8 0.7	縦断0.8 0.7	0.6	0.6 0.5
50	縦断0.8 0.6	0.8	縦断0.8 0.6	縦断0.8 0.7	縦断0.8 0.7	縦断0.8 0.7	0.6	0.6 0.6
75	縦断0.8 0.6	0.8	縦断0.8 0.6	縦断0.8 0.7	縦断0.8 0.7	縦断0.8 0.7	0.6	0.6 0.6
100	縦断0.8 0.6	0.8	縦断0.8 0.6	縦断0.8 0.7	縦断0.8 0.7	縦断0.8 0.7	0.6	0.6 0.6
150	縦断0.8 0.6	0.8	縦断0.8 0.6	縦断0.8 0.7	縦断0.8 0.7	縦断0.8 0.7	0.6	0.6 0.6

※埋設深度は、標準的な値であり、道路管理者の許可条件に従うこと。

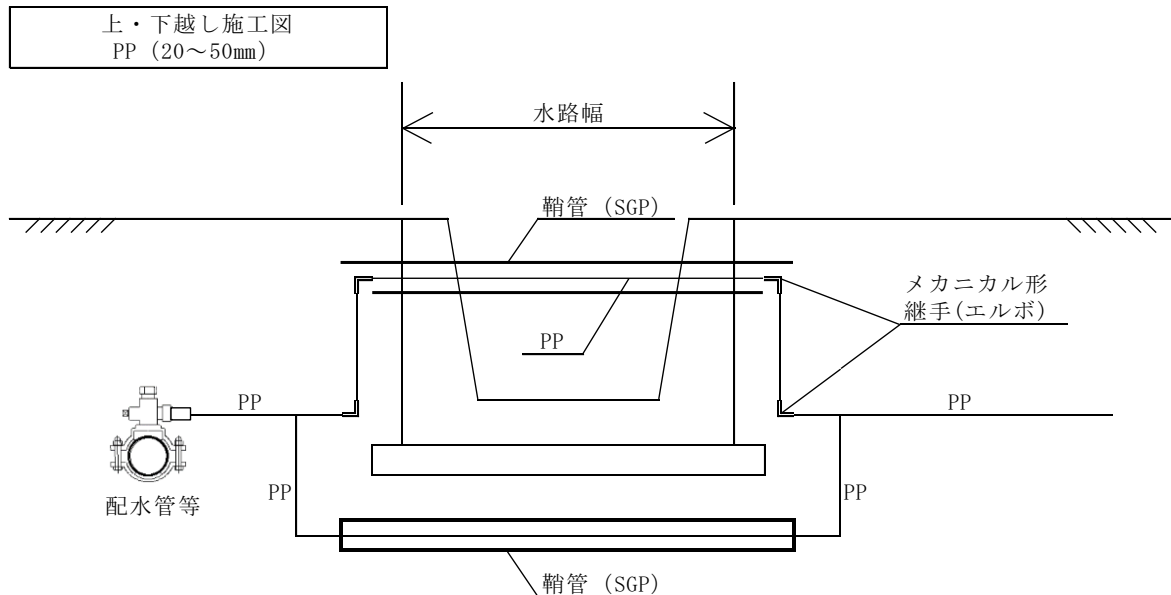
※埋設深度は、横断深度とし、分水可能口径管を縦断埋設する場合は、特別な場合を除き歩車道とも0.8mとする。

※宅地内における給水管の埋設深度は、荷重、衝撃等を考慮して0.3m以上を標準とする。

※宅地内の上段は荷重を受ける場所、下段は荷重を受けない場所。

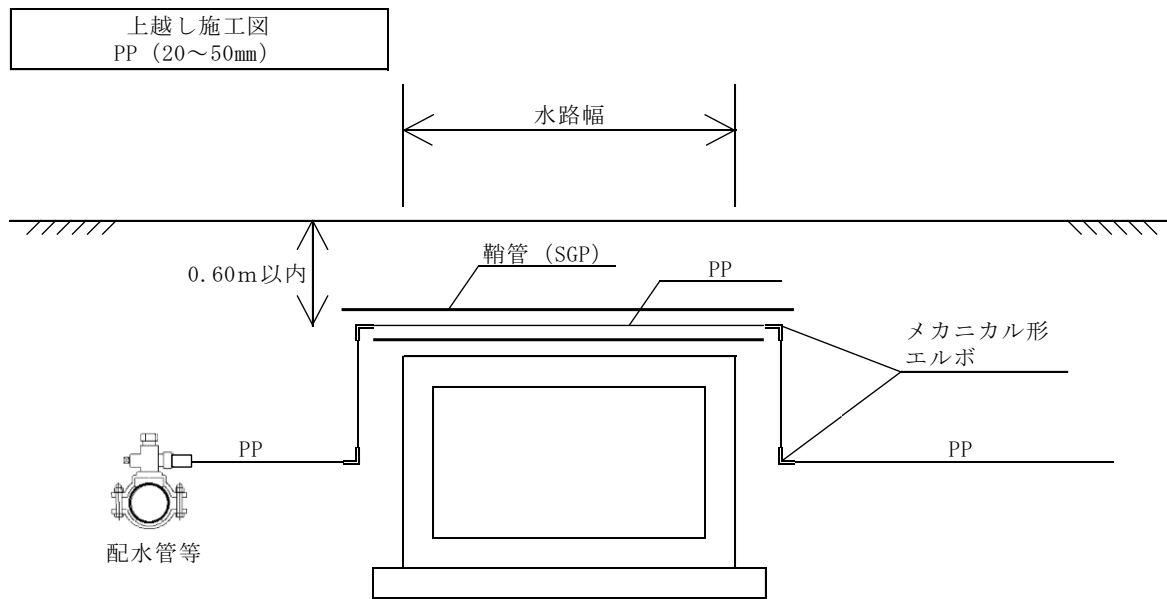
2 埋設位置

- (1) 国道、県道、市道は道路管理者、農道、私有地、河川、水路、私有地内及び鉄道敷地内は施設管理者と協議した後、許可を得る。
- (2) 給水管（1次側）を道路横断して布設するときは、配水管等とほぼ直角になるように配管すること。
- (3) 道路内に埋設するときは、他の埋設物とは30cm以上の離隔を確保すること。
- (4) 給水管が開渠を横断するときは、下越しに施工するのが原則であるが、施設管理者の許可を得て上越しに施工するときは、開渠の高水位より高い位置に配管しなければならない。
- (5) 水路等（開渠、暗渠）の横断配管は、鞘管（金属管）で保護し、管端面に保護材を入れて施工しなければならない（図-3.5.1）。水路等の施設管理者と協議し埋設位置、埋設方法等を決定すること。
- (6) 軌道下を横断するときは施設管理者の指示によるが、必要に応じてヒューム管等に入れて埋設しなければならない。



※鞘管 改修済み水路で、水路下部より離隔が30cm以上ある場合は不要。ただし、水路幅が1.0m以上、埋設深度が1.2m以上ある場合は、維持管理を考慮し鞘管を使用し埋設すること。

図-3.5.1① 上・下越し施工図



※鞘管 改修済み水路で、水路上部より離隔が30cm以上あり、0.6m以上の埋設深度がある場合は不要。  
 ただし、水路等の施設管理者及び道路管理者の指示に従うこと。

図-3.5.1② 上・下越し施工図

#### 第6節 給水管の明示

道路部分に埋設する給水管には、明示テープ、明示シート等により管を明示すること。

敷地部分に布設する給水管の位置について、維持管理上明示する必要がある場合は、明示杭等によりその位置を明示すること。また宅地等への給水管進入箇所には、埋設標示鋏を設置すること。

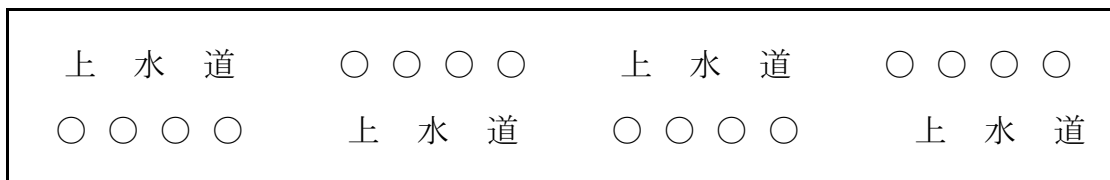
明示に使用する材料及び方法は、道路法施行令（昭和46年政令第20号）、同法施行規則（昭和46年建設省令第6号）建設省道路局通達（昭和46年建設省令第59号・同第69号）「地下に埋設する電線等の表示に用いるビニルテープ等の地色について」及び「地下に埋設する水管の表示に用いるビニルテープ等の地色について」に基づき施行するものとする。

将来的に布設位置が不明となるおそれがある場合においては、給水管の事故を未然に防止するため、明示杭（見出杭）又は表示鋏等を設置し給水管の引き込み位置を明示する。さらに、管路及び止水用具はオフセットを測定し位置を明らかにしなければならない。

1 明示テープ

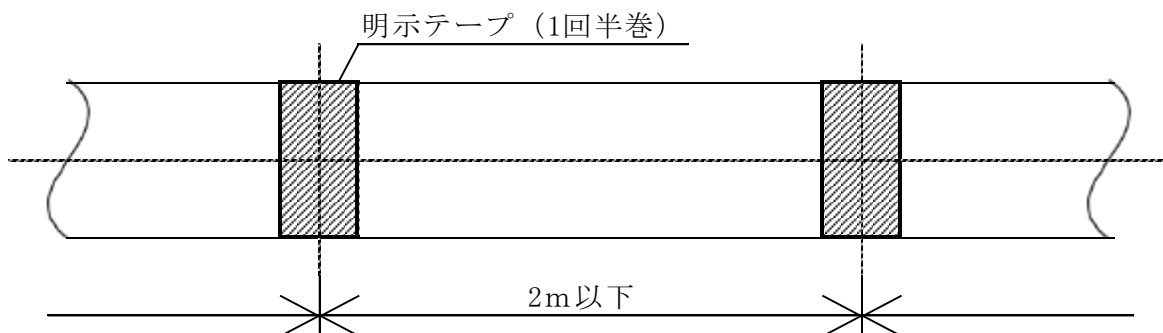
道路内に埋設する口径40mm以上の給水管には、明示テープ（標示テープ）により管を明示する。明示テープは、ビニル等の耐久性を有するテープをおおむね2m以下の間隔で管に巻き付けること。（図-3.6.1）

テープ寸法等例



- ※テープの色は、地色を青とし、文字色を白とする。
- ※テープの幅は、50mmを標準とする。
- ※テープの裏面は、粘着性とする。
- ※文字は連続印刷とする。
- ※テープの材質は軟質の塩化ビニル樹脂とする。
- ※○内は西暦年号とする。 例：2021

テープ設置要領



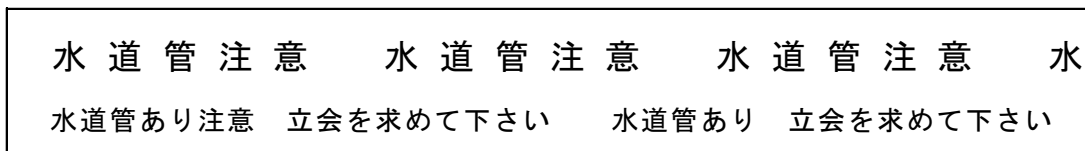
- ※テープは、1回半巻きとする。
- ※テープの間隔は、2m以下毎とする。

図-3.6.1 明示テープの例（口径40mm～）

2 明示シート

道路内に埋設する給水管には、明示シート（破損防止シート）により管を明示する。明示シートは、給水管布設後の埋戻の際、路面下30cmの位置に連続して敷設すること。（図-3.6.2）

シート寸法等

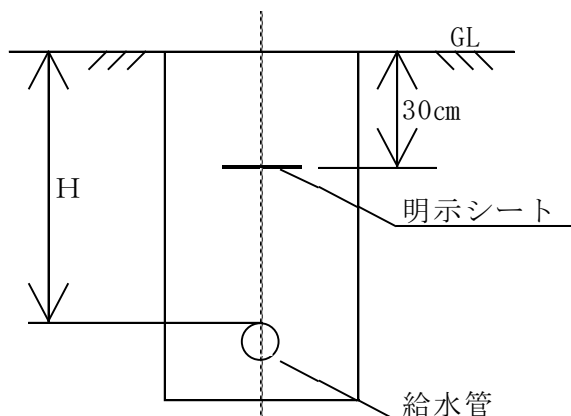


※上図は、折込前の状態とする。

※シートの色は、地色を青とし、文字色を白とする。

※シートの幅は、150mmで2倍折込タイプを標準とする。

シート設置要領



地下埋設物の表示色

占用物件	埋設標示色
電話	赤
電力	橙（オレンジ）
工業用水	白
下水管	茶
ガス管	緑
水道管	青

※敷設する場所は、宅地外の全ての道路で、私道、農道、開発道路等を含む。

※敷設位置は、路面から30cmを標準とする。

※その他事業者の埋設明示シートを破損したときは、原形復旧すること。

図-3.6.2 明示シートの例

### 3 表示鉾

敷地への給水管進入箇所には、進入位置を明確にするため、必要に応じて埋設表示鉾を道路と敷地の境界際に設置すること。（図-3.6.3）、（図-3.6.4）

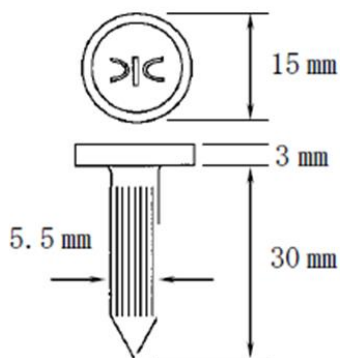


図-3.6.3 表示鉾の例

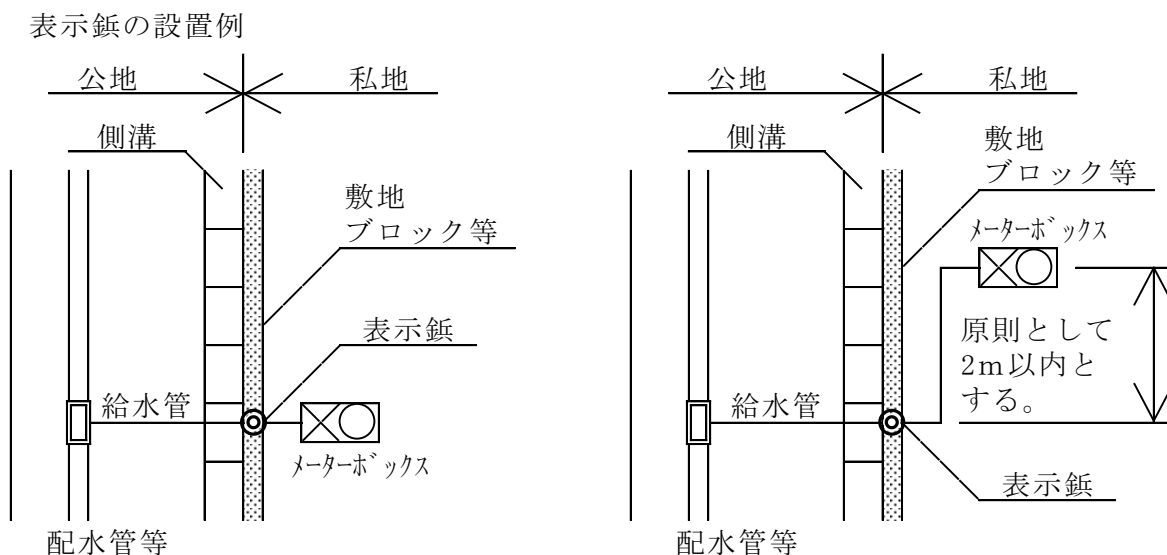


図-3.6.4 表示鉞の設置例

#### 4 明示杭

敷地部分に布設する給水管の位置について、将来的に不明となるおそれがある場合においては、給水管の事故を未然に防止するため、明示杭等を設置し給水管の引き込み位置を明示する。さらに、管路及び止水用具はオフセットを測定し位置を明らかにすること。

#### 5 ロケーティングワイヤー等

口径50mm以上の水道配水用ポリエチレン管等、非伝導管を給水主管(外線)として使用する場合は、鉄管探知機等で埋設位置を探查できるように、原則ロケーティングワイヤー又はアルミシート等を設置すること。

### 第7節 止水栓及び仕切弁の設置

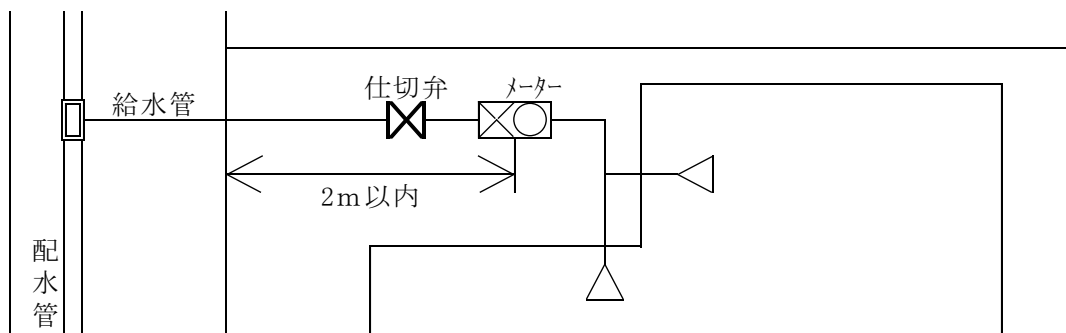
配水管等から分岐して最初に設置する止水栓等の位置は、原則として敷地部分の道路境界線の近くとすること。また、止水栓等を保護するため、付属用具(メーターボックス、仕切弁筐等)内に収納すること。

給水管の維持管理のため、外線及び宅地分譲地内、集合住宅に布設する口径40mm以上の給水管には泥吐管(放流装置)を管末に設置すること。

- (1) 止水栓(仕切弁)は、外力による損傷の防止、開閉操作の容易性、敷地部分のメーター上流給水管の損傷防止等を考慮し、敷地部分の道路境界線近くに設置することを原則とする。ただし、地形、その他の理由により敷地部分に設置することが適当でない場合は、道路部分に設置する。

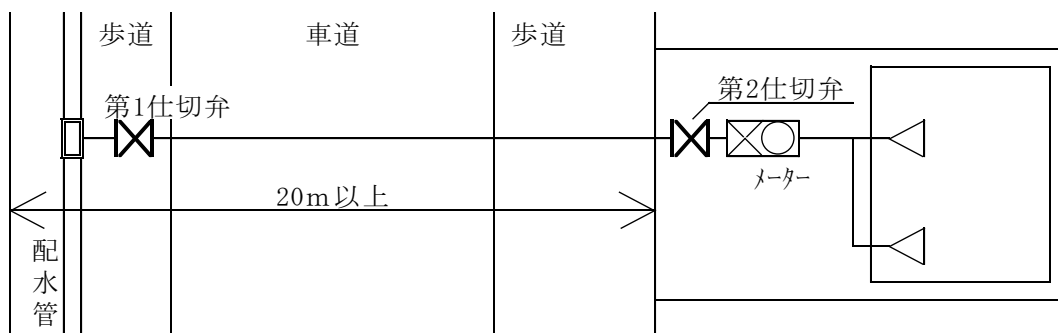


- (2) 止水栓は、企業長指定のメーターボックス内に収納し、メーターの上流側に直結して設置する。また、仕切弁は、企業長指定の仕切弁ボックス内に設置する。
- (3) 止水栓及び仕切弁は給水管と同一口径とする。(ただし、給水管が遠距離の場合等により片落ちにした場合は、この限りでない。)
- (4) 口径25mm以下の給水管は、メーターの上流側に副栓付伸縮止水栓(こま式・ボール式副栓)を、口径40mmは伸縮止水栓(こま式)を設置する。分岐箇所から敷地までの1次側延長が長い場合、維持管理を考慮して止水栓設置を求めることができる。
- (5) 口径40mm以上の引込を行う場合はメーター1次側に仕切弁等を設置すること。(図-3.7.1)(図-3.7.2)(図-3.7.3)
- (6) 外線及び宅地分譲地内、集合住宅に布設する口径75mm以上の給水管には、口径50mmの泥吐管(放流装置)を、口径40mm、50mmの給水管は口径25mmの泥吐管(放流装置)を管末に設置すること。なお、泥吐管のバルブ以降(放流側)の配管材料については、HIVPの使用を認める。  
(図-3.7.4)
- (7) 交差点に給水管を布設(道路縦断)し、止水栓及び仕切弁を設置する場合は、交差点すみ切りから約1mの位置に止水栓及び仕切弁を設置すること(図-3.7.5)。すみ切りが明確でない場合は企業長と協議を行うこと。
- (8) 止水栓筐等の設置については、その周囲に沈下等が生じないように十分締め固めを行う等堅固な状態にすること。道路内に仕切弁等を設けるときは、輪荷重による直接の影響がないように側溝に近接して施工すること。



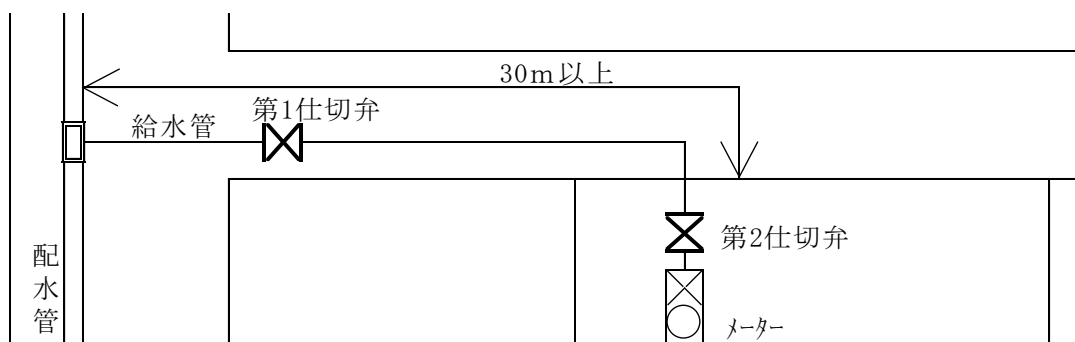
※敷地内の仕切弁は、公私境界からメーター（公私境界から2m以内）までの間に設置する。

図-3.7.1① 口径40mm仕切弁設置位置（敷地内）



※道路幅が20m以上の場合は道路上に第1仕切弁、敷地内に第2仕切弁を設置する。

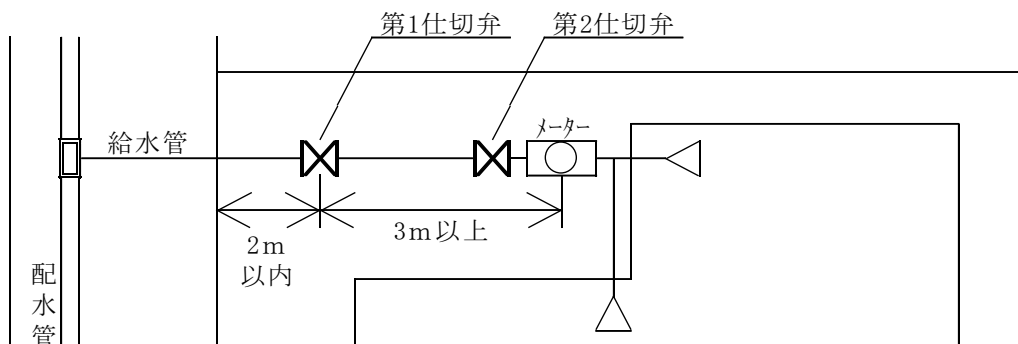
図-3.7.1② 口径40mm仕切弁設置位置（道路横断）



※道路を縦断する場合は、第1仕切弁を優先し設置するが、分岐箇所から敷地内給水管進入箇所までの配管延長が30m以上のときは第2仕切弁を設置する。

※30m未満のときでも必要があると認めるときは、第2仕切弁を設置する。

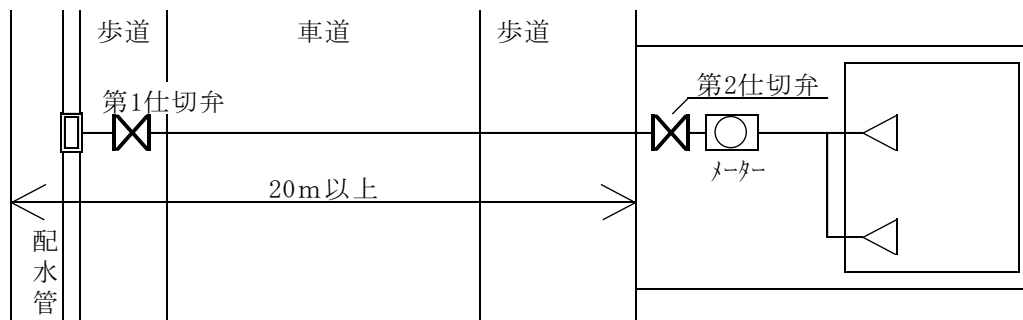
図-3.7.1③ 口径40mm仕切弁設置位置（道路縦断）



※敷地内の仕切弁は、宅地境界より2m以内に設置する。

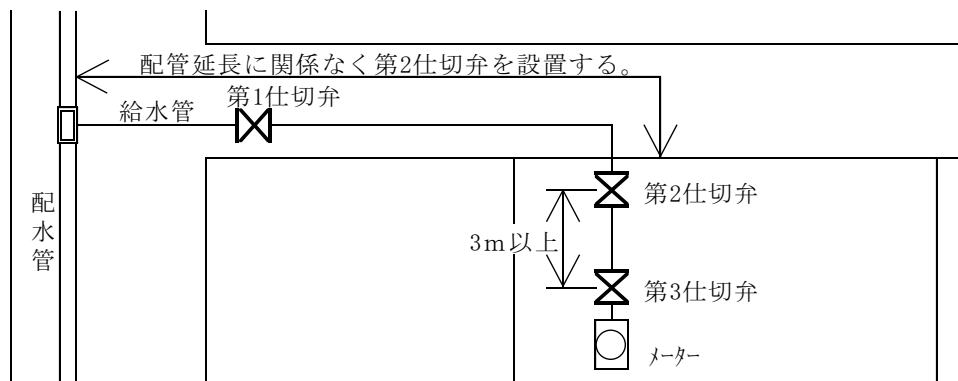
※第1仕切弁からメーターまでの配管延長が3m以上のときは、メーター上流側に第2仕切弁を設置する。第2仕切弁設置の解釈は、メーター口径50mm設置が条件であって、40mm以下のメーターの場合(メーター止水栓がある場合)第2仕切弁は不要。

図-3.7.2① 口径50mm以上の仕切弁設置位置(敷地内)



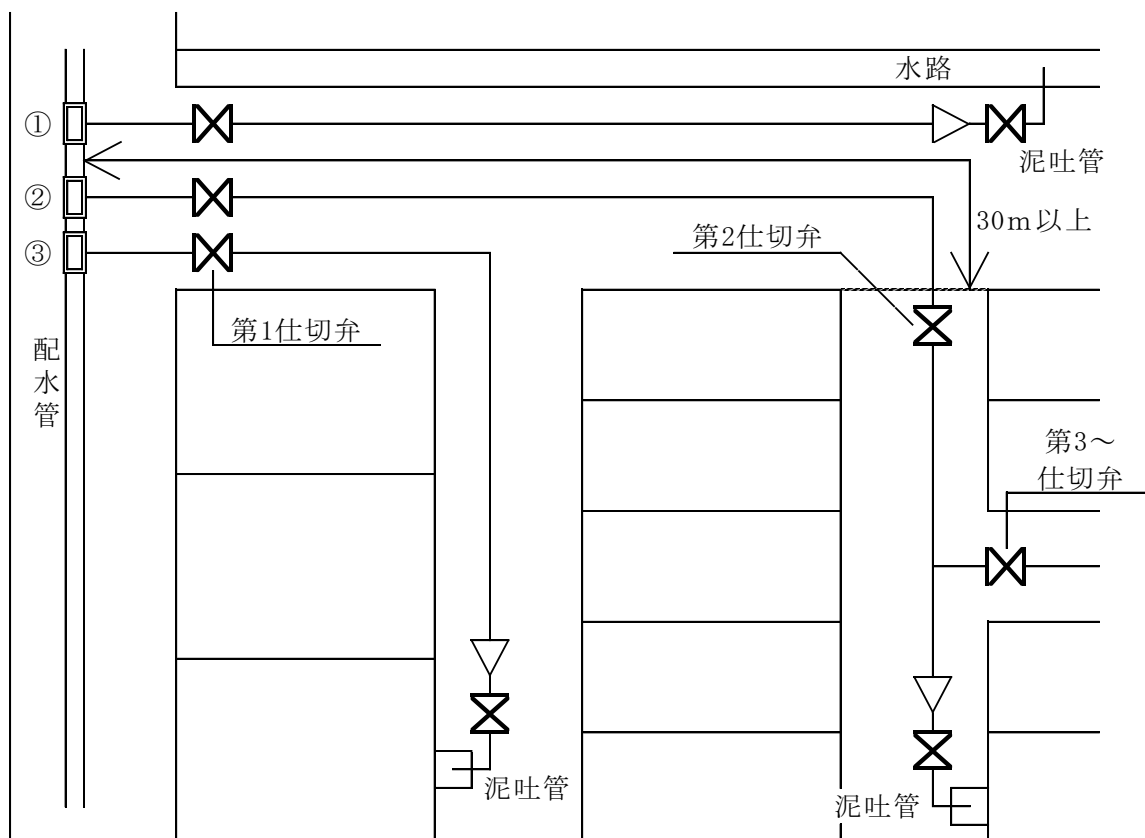
※道路幅が20m以上の場合は道路上に第1仕切弁、敷地内に第2仕切弁を設置する。

図-3.7.2② 口径50mm以上の仕切弁設置位置(道路横断)



※道路を縦断する場合は、分岐箇所から宅地内給水管進入箇所までの配管延長に関係なく第1仕切弁、第2仕切弁を設置する。第3仕切弁設置の解釈は、メーター口径50mm設置が条件であって、40mm以下のメーターの場合(メーター止水栓がある場合)第3仕切弁は不要。

図-3.7.2③ 口径50mm以上の仕切弁設置位置(道路縦断)



外線①、③

第1仕切弁を設置する。口径に応じた泥吐管（放流装置）を設置する。

外線②

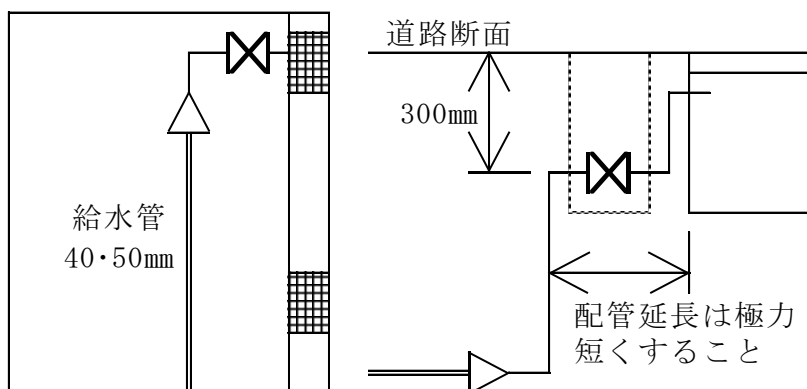
第1仕切弁を設置する。分岐箇所から給水管進入箇所までの配管延長が30m

以上のとき、第2仕切弁を設置する。また、第2仕切弁以降に分岐箇所が発生する場合は、その都度仕切弁（第3～仕切弁）を設置する。

口径に応じた泥吐管（放流装置）を設置する。

※給水管の輻輳配管については、企業長と協議を行うこと。

図－3.7.3 外線（給水主管・口径 40 mm 以上）の仕切弁設置位置



泥吐管（放流装置）

給水管口径75mm以上 → 50mm泥吐管

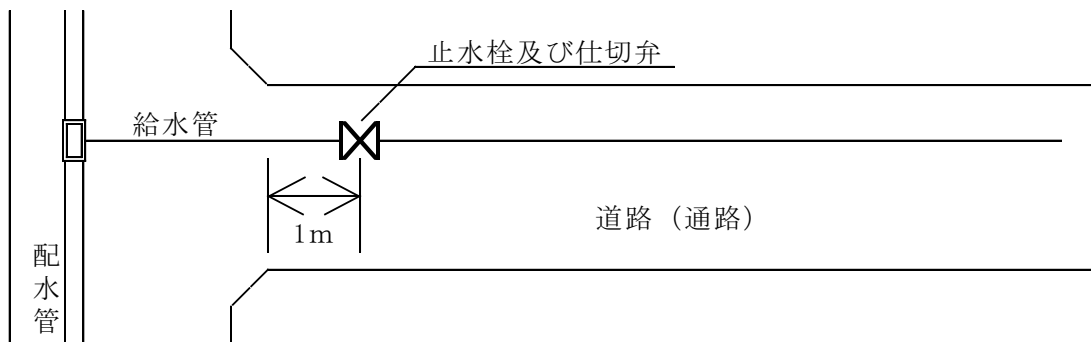
給水管口径40mm、50mm → 25mm泥吐管

仕切弁（口径50mm）には仕切弁ボックス、止水栓（口径25mm）は止水栓ボックスを設置する。

放流先は水路、側溝等に設置し、下水枡には設置しないこと。

放流箇所については、吐水口空間を十分に確保し、取水が容易にできる所に設置すること。

図－3.7.4 泥吐管参考配管図（口径25mm）



※交差点すみ切りから約1mの位置に止水栓及び仕切弁を設置すること。

図－3.7.5 交差点付近の仕切弁等設置位置

## 第8節 消火栓の設置

消火栓には、企業団が配水支管に設置する公設消火栓と、使用者等が消防又は消防の演習用に使用するため、給水装置に設置する私設消火栓（開発行為等における水道施設等の整備における消火栓含む）がある。

### 1 私設消火栓の種類

- (1) 私設消火栓は設置する場所によって、屋外消火栓と屋内消火栓がある。
- (2) 屋外消火栓には地上式と地下式とがあり、いずれも消火用ホース接続口が2箇所（双口）のものと1箇所（単口）のものがある。
- (3) 屋内消火栓は、建物内に設置するもので消火用ホース及びノズル（管そう）とともに同一の箱内に収納する小型のものである。

### 2 私設消火栓の設置方法

#### (1) 屋外消火栓の設置方法

ア 設置位置等は、原則として消防法施行令、同施行規則等に基づくこととし、所轄消防局と協議を行い消防活動に便利なところとする。

イ 消火栓は、水圧と水量が十分でないとその機能が果たせないことから、設置位置周辺の水圧状況を考慮し設置すること。

ウ 消火栓の口径は65mmとする。

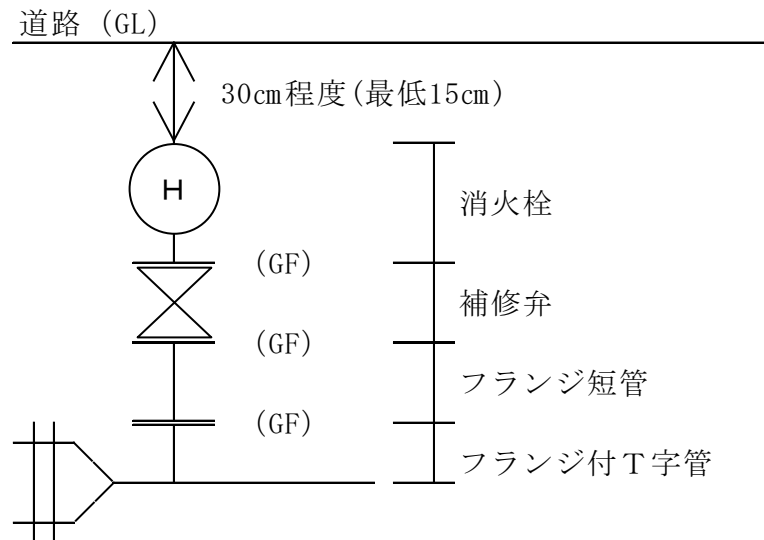
エ 消火栓専用のメーターは原則として設置しない。

オ 屋外消火栓の設置に必要な主な材料は次のとおりとする。(図-3.8.1)

- (ア) 消火栓
- (イ) 補修弁
- (ウ) フランジ短管
- (エ) フランジ付T字管
- (オ) 弁栓室（消火栓ボックス）

カ フランジ付T字管の布設について、管心を水平に保ち支管のフランジ面が水平になるよう設置すること。

キ 消火栓及び補修弁の設置に先立ち、弁の開閉方向を確認するとともに、弁体の異常の有無を点検すること。



※道路面より、キャップ又は口金の天端までの離隔は30cm程度とし、フランジ短管により調整すること。なお、最低でも15cmは確保すること。

図-3.8.1 消火栓設置参考図

(2) 屋内消火栓の設置方法

屋内消火栓は、器具の構造等の事由から、受水槽以下に設置すること。

3 消火栓の使用及び届出

- (1) 私設消火栓は消防又は消防の演習の場合のほか、使用してはならない。
- (2) 水道使用者等は、消防演習に私設消火栓を使用するときは、あらかじめ企業長に届け出なければならない。
- (3) 水道使用者等は、消防用として水道を使用したときは、速やかに企業長に届け出なければならない。

第9節 メーターの設置

1 メーターの設置基準

- (1) メーターは、原則として1給水装置に1個を設置する。
- (2) 同一敷地内で同じ目的に使用される給水装置については、建物の棟数に関係なく1個のメーターを設置することを原則とする。(学校、病院、工場、寮、娯楽場、倉庫、駐車場等)
- (3) 1つの建物であっても、構造上、使用上独立している区画(店舗、事務所及びアパート等)に給水装置を設ける場合は、それぞれ1個のメーターを設置する。

(4) メーターの下流側に給水を他に分与、又は販売する目的のための水道使用者等の所有する私設メーターを設置してはならない。ただし、下水道使用料算定に係るメーター等企業長が認める場合は、この限りでない。

(5) 原則として、メーターは企業長が貸与するものとする。

## 2 メーターの設置位置等

(1) メーターは、原則として検針・取替作業が容易であり、かつ、メーターの汚染、損傷、凍結、埋没等のおそれがない地表面に設置する。

(2) メーターは給水栓より低位置で水平に設置する。また、逆方向に取り付けると正規の計量指針を表示しないので、絶対に避けなければならない。

(3) 口径13mm～40mmまでのメーターの設置位置は、原則として、公私境界より2m以内、50mm以上は宅地内の第1仕切弁より3m以内とする。

(図-3.9.1)

(4) 維持管理又は防犯上等の理由により、上記位置に設置できない場合は企業長と協議の上、メーター1次側に止水栓等を設けること。(図-3.9.2)

(5) 大型メーターボックス(50mm～150mm)設置の場合は、ソフトシール仕切弁等をメーターボックスの外側(1次側)に設置すること。

(6) メーターの取替時に断水による影響がある場合は、事前に協議して、必要なメーター廻りの配管形態をとることができる。

(7) 直結直圧式給水において、口径40mm以上のメーターを設置する場合は、2次側に逆止弁を設置する。また、受水槽方式の場合も企業長の指示があれば逆止弁を設置すること。

(8) 口径50mm以上のメーターを設置する場合のメーターフランジ前後の配管材料についてはメーターの自重があるため、強度を考慮したものを使用すること。(SGP等を使用。PP等は不可。)

(9) 口径50mm以上の電子、電磁式メーターには、必要に応じて遠隔指示装置(以下「遠隔カウンター」という。)を設置すること。設置については次のとおりとする。

ア 遠隔カウンターは、正確に検針ができ、維持管理が容易である場所に設置すること。

イ 電子、電磁式メーター本体から遠隔カウンターまでのリード線の配線

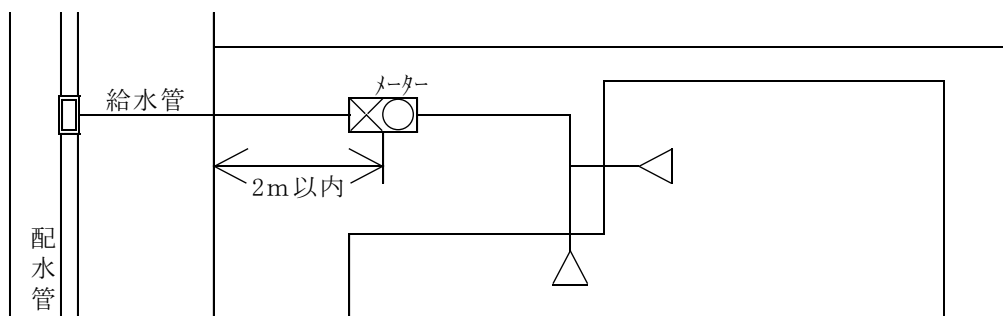


は、8 m程度とする。

ウ メーターボックスから遠隔カウンターまでの配管については、口径25 mmの硬質塩化ビニル管又は口径22 mmの電線管を使用する。

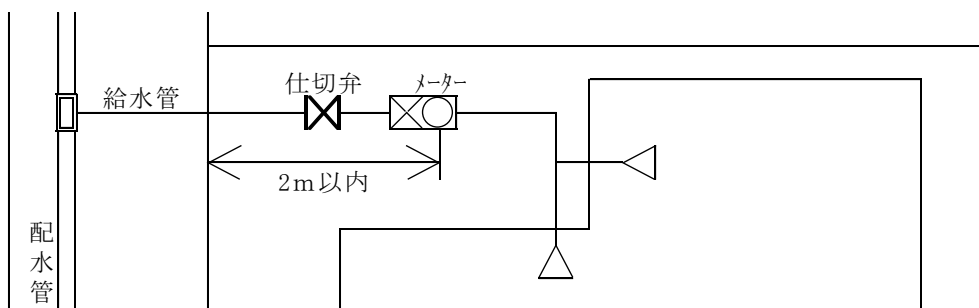
エ 遠隔カウンターのボックスについては、引込計器盤ボックス等を使用し、地上高は1.0 m～1.5 m以内とする。

オ その他遠隔カウンターの設置については、企業長と協議の上で行うこと。



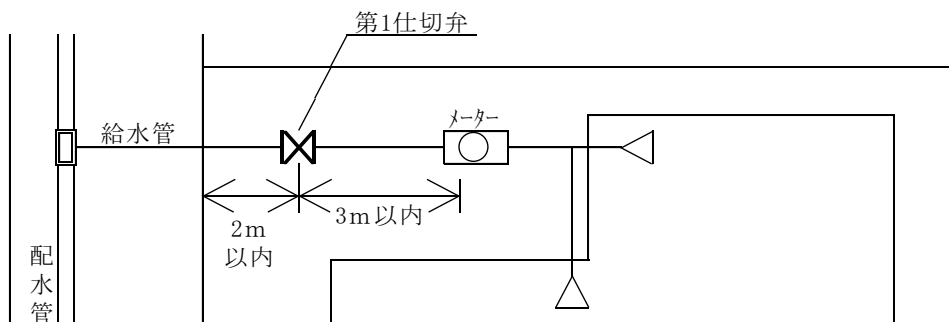
※メーターは、公私境界より2m以内に設置する。

図-3.9.1① メーター設置位置標準図(メーター口径25 mm以下)



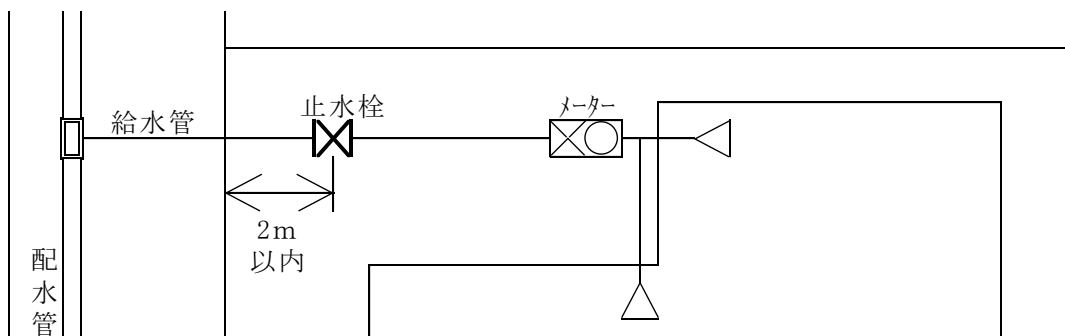
※メーターは、公私境界より2m以内に設置する。

図-3.9.1② メーター設置位置標準図(メーター口径40 mm)



※メーターは、第1仕切弁より3m以内に設置する。

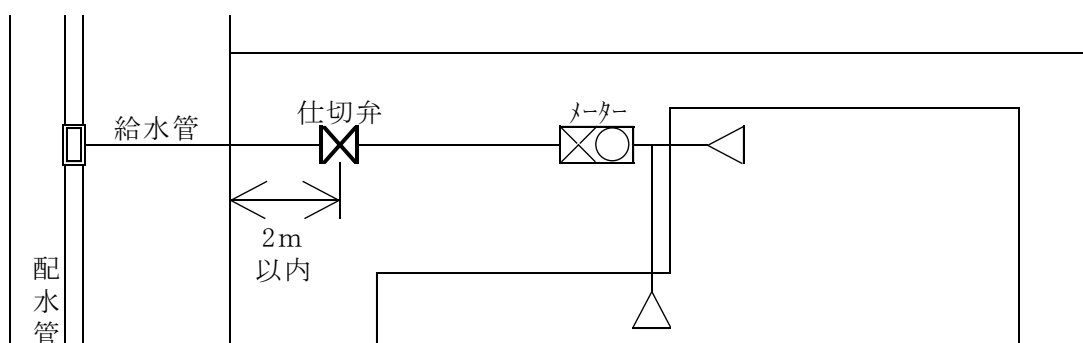
図-3.9.1③ メーター設置位置標準図(メーター口径50 mm以上)



※管理上、止水栓が必要と認められる場合、公私境界より2m以内に設置する。

図-3.9.2① メーター設置位置標準図

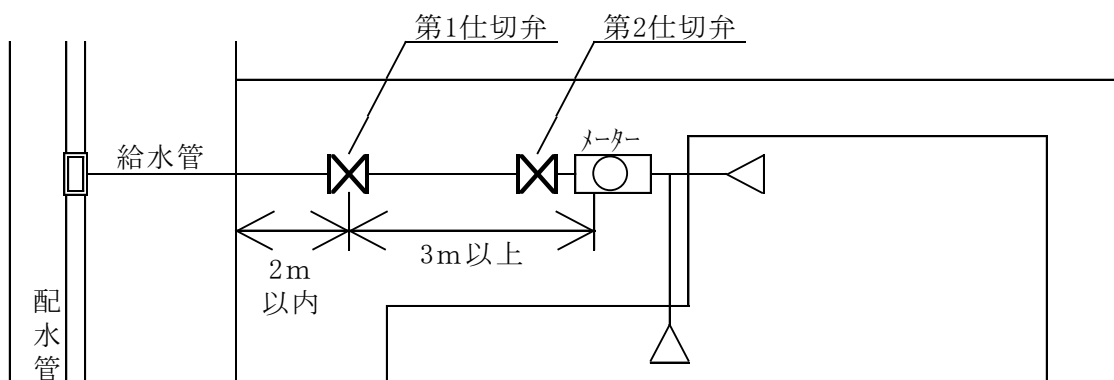
(規定の設置位置を超える場合・メーター口径25mm以下)



※公私境界より2m以内に仕切弁を設置する。

図-3.9.2② メーター設置位置標準図

(規定の設置位置を超える場合・メーター口径40mm)



※第1仕切弁からメーターまでの配管延長が3m以上のときはメーター上流側に第2仕切弁を設置する。

図-3.9.2③ メーター設置位置標準図

(規定の設置位置を超える場合・メーター口径50mm以上)

3 メーターの種類及び保護

- (1) メーターの型式については、各給水エリアにおいて種別やネジ形状等が異なることから、企業長と協議し、適切な材料を使用し施工を行う必要がある。
- (2) メーターの選定は、メーターの適正使用流量基準に基づき決定すること。
- (3) 使用水量がメーターの性能許容範囲を超える恐れのある場合は、定流量弁を設置する等、使用水量を制限するための適切な防護措置を講ずること。
- (4) 業務用等、将来使用水量が増える理由で、メーター廻りの配管に余裕を持たせるときは、メーター下流側に定流量弁を設ける。これ以外のメーター設置の場合においても、2次側の配管口径が設置メーター口径に対し過大であるときなど、メーターの適正流量を超えるおそれがあるときも同様とする。
- (5) 定流量弁の設定流量については、設置メーターの適正流量範囲内とすること。

4 メーターボックス

- (1) メーターボックスは、ボックスのずれ・沈下等が生じないように周囲を十分つき固め、メーターボックス上部と地表面が水平になるように設置すること。
- (2) 新規にメーターボックスを設置するときには、底付メーターボックスを使用すること。ただし、底付が設置できない場合や維持修繕時などに限り底なしの使用を認める。
- (3) メーターを設置する場所は、外傷、衝撃等による損傷又は異常を生じおそれのない場所に設置しなければならないが、やむを得ず車両が載るなど荷重のかかる場所に設置する場合は鋳鉄製底付メーターボックスを使用すること。なお、現場に応じて適正な耐荷重のものを選定すること。
- (4) 改造工事等において、メーターボックスが破損している場合は新しいものに取り替えること。
- (5) 3階直圧給水を実施する場合は、メーター下流側に逆止弁を取り付け

るため、メーターボックスは一回り大きいものを使用する。

#### 第10節 自家用給水設備（井水管）の切替工事

- 1 自家用給水設備の切替工事は、未給水地区又は給水地区において、従来井戸水等を飲用に供していた者が、自家用給水設備を給水装置に切り替える工事のことをいう。
- 2 自家用給水設備の切替えをする場合は、指定工事業者に切替工事の委託を行わなければならない。
- 3 自家用給水設備の切替工事は、次のとおりとする。
  - (1) 自家用給水設備の1次側の給水管の口径、埋設深度、施工等については、施行基準に準ずる。
  - (2) 自家用給水設備切替えに際しては、指定工事業者は、自家用給水設備が施行令第6条に規定する構造材質基準に適合していることを調査し、基準に適合しない設備がある場合は、改造工事等について申請者と協議しなければならない。
  - (3) 指定工事業者は、調査の結果、切替可能な自家用給水設備について、給水装置工事施行申請を行う。なお、設計図については、当基準のとおりに記載する。
  - (4) 指定工事業者は、給水装置工事施行申請書を企業長に提出し、承認を受けた後、施工する。
  - (5) 既設自家用給水設備が水路横断又は農私有地に埋設されており、切替工事にて給水装置となる場合は、その承諾書を必要とする。
  - (6) 井水管と水道管との直結又はバルブ操作による切替使用は認めないので、必ず切離しを行うこと。
  - (7) 主任技術者は、構造材質基準に適合している材料を使用することについて申請者に十分説明し、理解を得なければならない。
  - (8) 受水槽以下の設備を給水装置に切り替える工事の場合においても、同様とする。

### 第1.1節 配管工事

配管は、構造、材質、工法及び関係法規を遵守し正確に行う。設置場所の土圧、輪荷重その他の荷重に対し、十分な耐力を有する構造及び材質の給水管及び給水用具を選定する他、地震時の変異に対応できるよう伸縮可とう性に富んだ継手又は給水管とする。また、給水管及び給水用具は、配管場所の施工条件や設置環境、将来の維持管理等を考慮して選定し、最も適切と考えられる配管方法及び工具を選択する。

なお、配水管等への取付口からメーターまでの給水装置に用いる給水管及び給水用具については、企業長が別に定めるところによる。

#### 1 配管要領

宅地（敷地）内の主配管が、家屋等の構造物の下を通過して配管されると、容易に漏水修理を行うことができないなど需要者及び水道事業者にとって重大な支障が生じるため、主配管は構造物基礎及びその附帯物の外に埋設することを原則とする。

スペース等の問題でやむを得ず構造物等の下を通過させる場合は、通過する部分にさや管を設置してその中に配管することにより給水管の交換を容易にする。また、必要に応じ点検・修理口を設ける等、漏水の修理を容易にするために十分配慮すること。

配管工事は、次の事項に留意して施行すること。なお、道路等に給水主管を埋設する場合も同様とする。

- (1) 給水管は、将来の取替え、漏水修理等の維持管理を考慮して、できる限り直線に配管すること。
- (2) 給水管を他の企業埋設管に近接して布設すると、接触点付近の集中荷重、他の埋設物や給水管の漏水によるサンドブラスト現象等によって、管に損傷を与えるおそれがあるため、これらの事故を未然に防止するとともに修理作業を考慮して、給水管は他の埋設物より30cm以上の離隔を確保し、配管すること。
- (3) 地階あるいは2階以上に配管する場合は、修理や改造工事に備え、必要に応じて階ごとに止水栓を設置すること。
- (4) 建物の床下、天井及び壁、柱等に添わせて配管する場合には、自重、水

- 圧等による振動やたわみ等により損傷を受けやすいため、配管の管種、口径に適合した支持金具を使用して、建造物等に支持固定すること。
- (5) 立上り配管の底部は、管種、口径に適合した支持金具又は支持台で固定すること。
  - (6) 給水装置は、ボイラー、煙道等の高温となる場所、冷凍庫の冷凍配管等に近接し凍結のおそれのある場所を避けて設置すること。
  - (7) 露出配管は、断熱材と防水テープを巻き立てる等の適切な防露措置を施し、管外面の腐食を防止すること。
  - (8) 水路の上越し部、行き止まり配管の先端部、鳥居配管等で空気溜りを生じるおそれがある場所にあつては、空気弁を設置すること。
  - (9) 水撃作用が生ずるおそれのある箇所、配水管の位置に対し著しく低い箇所にある給水装置、直結増圧式給水による低層階部等、高水圧を生じるおそれがある場所には減圧弁を設置すること。
  - (10) 鋼管（ステンレス鋼管を除く）及び鋳鉄管を埋設する場合は、管の表面及び継手類の表面防食のため、ポリエチレンスリーブを使用して、その施工要領書に基づき防食措置（管の被覆）を講じること。
  - (11) 道路等に埋設する給水管には、**第3章第6節給水管の明示**に基づき、明示テープ（**図-3.6.1**）、明示シート（**図-3.6.2**）等により管を明示すること。
  - (12) 給水装置工事は、いかなる場合でも衛生に十分注意し、工事の中断又は一日の工事終了後には、濁水又はゴミ等の侵入を防止するため、管端にプラグ等で栓をし、汚水等が流入しないようにする。

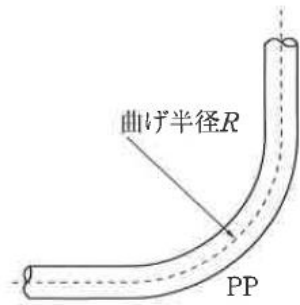
## 2 曲げ配管

給水管の配管は、原則として直管及び継手を接続することにより行うこととするが、施工上やむを得ず曲げ加工して配管する場合には、管材質に応じた適正な加工を行うこと。

（参考）ポリエチレン二層管（1種二層管）（PP）の曲げ配管の施工

曲げ半径は、管の外径の2.5倍以上とする。（**図-3.11.1**）

最小曲げ半径以下に曲げ配管する場合は、エルボ等を使用すること。



呼び径	13	20	25	40	50
公称外径 (mm)	—	25	32	50	63
曲げ半径R (cm)	55以上	70以上	85以上	120以上	150以上

図-3.11.1 ポリエチレン二層管の曲げ半径例

### 3 管の接合

管の接合は、給水装置工事の施行の良否に大きく影響するため、管種、使用する継手、施工環境及び施工技術等を考慮し、適切な方法により行う必要がある。各種接合要領書等に従って、適正に施工すること。

また、管の接合は、配管技能者が施工又は監督すること。

### 第12節 土木工事等

工事は、関係法令を遵守して、各工種に適した方法に従って行い、設備の不備、不完全な施工等によって事故や障害を起こすことがないようにすること。

#### 1 一般事項

- (1) 道路占用工事は、道路法に基づき道路管理者の許可を得た後に、道路交通法に基づき所轄警察署長に道路使用許可申請をしなければならない。
- (2) 施工現場には、必ず現場責任者が常駐し、関係官公署の許可書を携帯する。
- (3) 現場責任者は、道路管理者及び警察署長等の許可条件を熟読し、その内容を十分に把握しておくこと。
- (4) 付近住民に対し、騒音、振動等で迷惑をかけないように注意する。
- (5) 工事施行前に、地下埋設物の種類、規模、位置等を調査しておく。
- (6) 施工の途中で変更の必要が生じたときは、速やかに道路管理者に報告し、変更届を提出して再審査を受けた後でなければ施工してはならない。ただし、道路管路者が認める軽微なものはこの限りでない。
- (7) 現場責任者は、工事中の事故が発生したときに緊急に対応できるように

関係機関との連絡方法等を十分に確認しておく。

(8) 現場責任者は常時、現場を巡回し、安全上での不良箇所を発見したときは直ちに改善する。

(9) 道路標識等は、次のとおりとする。

ア 工事による交通の危険及び渋滞の防止、歩行者の安全等を図るため事前に道路状況を把握し、交通の処理方法について検討する。

イ 道路管理者及び所轄警察署長との協議書又は道路使用許可証に基づき必要な道路標識、標示板等を設置する。

(10) 交通量の特に多い道路での保安施設は、次のとおりとする。

ア 現場の交通流に対面する場所に工事中を示す標識板を設置する。

イ 工事予告板等は、工事箇所の50mから500mの間の路側又は中央帯の視認しやすい箇所に設置する。

ウ 工事用の道路標識などの諸施設を設置するに当たって必要がある場合は周囲の地盤面から高さ0.8m以上2.0m以下の部分については、通行者の視野を妨げることのないように必要な措置を講じる。

(11) 現場付近における交通の誘導は、次のとおりとする。

現場の出入口、規制区間の主要箇所には、必要に応じた交通誘導員を配置し、道路標識・保安灯・カラーコーン又は矢印板を設置する。

## 2 掘削工

掘削に先立ち事前の調査を行い、安全かつ確実な施工ができる掘削断面とすること。また、掘削方法の選定については、現場状況等を総合的に検討した上で決定すること。

掘削は、周辺の環境、交通、他の埋設物等に与える影響に十分配慮し、入念に行うこと。

(1) 掘削断面は、道路管理者等が指示する場合を除き、予定地における道路状況、地下埋設物、土質条件、周辺の環境及び埋設後の給水管の土被り等を総合的に検討し、最小で安全かつ確実な施工ができるような断面及び土止め支保工とすること。

(2) 給水管の分岐箇所の掘削は、道路上の仕切弁、消火栓等から配水管の埋設位置を現地で確認して行うこと。



- (3) 道路内における掘削範囲は、過大とならないようにし、その日のうちに管の布設、埋戻し及び道路復旧ができる範囲とする。
- (4) 舗装道路は、隣接する舗装部分への影響がないよう舗装にカッター等を使用して、周りは方形に、切り口は垂直になるように丁寧に切断した後、埋設物に注意し所定の深さまで掘削する。
- (5) 透かし掘り（たぬき掘り、えぐり掘り）は絶対に行わないこと。
- (6) 掘削残土等は、交通及び住民の出入りを妨げないようにする。
- (7) 掘り起こした地床は、石等を除去するなどして平らに仕上げる。
- (8) 住民が利用上必要となる箇所等には、安全のため仮設道路を設ける。
- (9) 掘削は、交通に支障をおよぼさない時間帯に行い、通行を制限する必要がある場合においては、道路管理者及び所轄警察署長からの指示がない場合は、制限した後の道路の車線が1車線の場合はその車道幅員は3.0m以上とし、2車線となる場合は5.5m以上を標準とする。この場合において、歩行者が安全に通行し得るために歩行者用として別に幅0.75m以上、特に歩行者の多い箇所においては幅1.5m以上の通路を確保すること。
- (10) 道路を横断して掘削するときは、車両等の通行に支障のないように分割して行い、工事完了部分については、埋戻し後通行ができるような措置を講じる。
- (11) 一般の車両をう回させるときは、所轄警察署長の指示に従い、案内標示板等を設置する。
- (12) 地下埋設物の試掘が必要な場合はこれを行い、埋設物を確認したときには、その位置等を道路管理者及び埋設物管理者に報告すること。
- (13) 工事施行中において不明な埋設物を発見したときは、埋設物管理者の立会いを求め、安全を確認した後に処理すること。
- (14) サドル付分水栓及び割T字管の穿孔箇所は、穿孔機等を取り付けるスペースが必要であるため、穿孔作業等ができる広さに掘削すること。

### 3 埋戻し工

道路内の埋戻しについては良質な土砂を用い、施工後に陥没、沈下等が発生しないよう十分締め固めるとともに、埋設した給水管及び他の埋設物にも十分

注意すること。

- (1) 道路の埋戻土は、道路管理者の許可条件で指定された土砂を用いる。  
埋戻土は一般に山砂等を用いるが、掘削土のうち良質の土砂を再利用するときは、粘土塊・有機物・ゴミ等の有害物を含んでいないものを用いる。
- (2) 道路以外の埋戻土は、土地管理者の承諾を得た土砂を用いる。
- (3) 埋戻しは、給水管布設後速やかに行い、締固めは原則として厚さ30cmを超えない層ごとに、タンピングランマ、振動ローラー等の締固め機を用いて転圧する。ただし、道路管理者の指示があるときはその指示どおり施工する。
- (4) 軟弱地盤、湧水地帯にあつては、湧水及び溜り水を排除しながら埋戻しをするとともに、土留工の取外しは、十分安全なところまで埋戻した後に行うものとする。
- (5) 埋戻しは、管を損傷しないように施工し、埋設後には残材がないよう整地しておく。

#### 4 道路復旧工

舗装道路の本復旧は、道路管理者の指示に従い、埋戻し完了後速やかに行うこと。

未舗装道路の復旧については、道路管理者の指示する方法により路盤築造等を行い、在来路面となじみよく仕上げる。

- (1) 舗装道路の本復旧は、在来舗装と同等以上の強度及び機能を確認し、舗装構成は、道路管理者が定める仕様による他、関係法令等に基づき施工すること。
- (2) 舗装道路の仮復旧は、埋戻し後直ちに施工し、表層材は常温又は加熱アスファルト合材を用いる。
- (3) 本復旧完了後は、速やかに既設の区画線及び道路標示を溶着式により施工する。

#### 5 現場管理

工事の施行に当たっては、道路交通法、労働安全衛生法等の関係法令及び工事に関する諸規定を遵守し、常に交通及び工事の安全に十分留意して現場管理を行うとともに、工事に伴う騒音・振動等をできる限り防止し、生活環境の保

全に努めること。

- (1) 工事の施行は、次の技術指針・基準等を参照すること。
  - ア 土木工事安全施工技術指針  
(国土交通省大臣官房技術調査課一令和2年3月改正)
  - イ 建設工事に伴う騒音振動対策技術指針  
(建設省大臣官房技術参事官通達一平成29年4月改正)
  - ウ 建設工事公衆災害防止対策要綱 土木工事編  
(国土交通省大臣官房技術調査課一令和元年9月改正)
  - エ 道路工事現場における標示施設等の設置基準  
(国土交通省道路局路政課長国道・防災課通知一平成18年3月改正)
  - オ 道路工事保安施設設置基準  
(国土交通省関東地方整備局長通知一平成18年4月改正、令和元年5月内容一部変更)
- (2) 道路工事に当たっては、交通の安全等について道路管理者及び所轄警察署長と事前に相談しておくこと。
- (3) 工事の施行によって生じた建設発生土、建設廃棄物等は、「廃棄物の処理及び清掃に関する法律」におけるその他の規定に基づき、工事施行者が責任をもって適正かつ速やかに処理すること。
- (4) 給水装置工事の施行中に万一不測の事故等が発生した場合は、応急措置を講じるとともに直ちに所轄警察署長、道路管理者に通報し、かつ、企業長に連絡すること。工事に際しては、あらかじめこれらの連絡先を確認し、工事従事者に周知徹底をしておくこと。
- (5) 他の埋設物を損傷した場合は、直ちにその埋設物の管理者に通報し、その指示に従うこと。
- (6) 掘削に当たっては、工事場所の交通の安全等を確保するために保安設備を設置し、必要に応じて保安要員（交通整理員等）を配置すること。また、その工事の作業員の安全についても十分留意すること。
- (7) 工事現場の掘削土砂、工事用機械器具及び材料、不用土砂等の集積が交通の妨害、付近住民の迷惑又は事故発生の原因とならないようにそれらを整理し、又は現場外に搬出し、現場付近は常に整理整頓しておく。また、

現場付近の道路側溝の詰まり、塀への泥はね等がある場合は、速やかに清掃すること。

- (8) 工事完了時は当該工事現場の後片付けを行うとともに、速やかに機械類、不用材料等を整理し、交通や付近住民の迷惑にならないようにする。
- (9) 工事施行者は、本復旧工事施行まで常に仮復旧箇所を巡回し、路盤沈下、その他不良箇所が生じた場合又は道路管理者等から指示を受けたときは、直ちに修復すること。