

水道工事標準仕様書

【設備工事編】

令和8年4月

香川県広域水道企業団

(※本仕様書は、上水道工事及び工業用水道工事に適用する)

目次

I	機械設備工事編	- 1 -
1	共通事項	- 1 -
1. 1	一般事項	- 1 -
1. 2	承諾図書	- 1 -
1. 3	機器及び材料の品質等	- 2 -
1. 4	機器及び材料の調達	- 2 -
1. 5	予備品及び添付品の納入	- 2 -
1. 6	構造	- 2 -
1. 7	製作加工	- 3 -
1. 8	施工	- 3 -
2	除塵設備	- 5 -
2. 1	一般事項	- 5 -
2. 2	レーキ式除塵機	- 5 -
2. 3	ロータリ式除塵機	- 5 -
2. 4	コンベヤ	- 6 -
2. 5	ホッパ	- 6 -
3	凝集池・沈殿池設備	- 7 -
3. 1	一般事項	- 7 -
3. 2	フラッシュミキサ	- 7 -
3. 3	フロキュレータ	- 7 -
3. 4	傾斜板式沈降装置	- 8 -
3. 5	傾斜管式沈降装置	- 8 -
3. 6	スラッジ搔寄機	- 8 -
3. 7	排泥弁	- 9 -
3. 8	施工	- 10 -
4	薬品注入設備	- 12 -
4. 1	一般事項	- 12 -
4. 2	受入設備	- 12 -
4. 3	希釈設備	- 13 -
4. 4	溶解設備	- 13 -

4. 5	貯蔵設備	- 13 -
4. 6	注入設備	- 14 -
4. 7	薬品用弁類	- 16 -
4. 8	薬品用ポンプ	- 16 -
5	膜ろ過設備	- 18 -
5. 1	一般事項	- 18 -
5. 2	水道用膜モジュール規格	- 18 -
5. 3	設備構成	- 18 -
5. 4	前処理設備	- 18 -
5. 5	膜ろ過設備	- 18 -
5. 6	後処理・消毒設備	- 19 -
5. 7	排水処理設備	- 19 -
5. 8	機器仕様	- 19 -
6	オゾン処理設備	- 20 -
6. 1	一般事項	- 20 -
6. 2	設備構成	- 20 -
6. 3	オゾン発生装置	- 20 -
6. 4	オゾン反応設備	- 21 -
6. 5	排オゾン設備	- 21 -
6. 6	監視・制御設備	- 21 -
6. 7	オゾン濃度測定装置	- 21 -
6. 8	オゾン設備諸元	- 22 -
7	排水処理設備	- 23 -
7. 1	一般事項	- 23 -
7. 2	洗浄排水池・排泥池	- 23 -
7. 3	濃縮槽	- 23 -
7. 4	給泥設備	- 23 -
7. 5	加圧脱水機設備	- 24 -
7. 6	横型加圧脱水機の施工	- 24 -
7. 7	横型加圧脱水機の補修	- 24 -
7. 8	天日乾燥床	- 24 -

7. 9	ケーキヤード	- 25 -
8	ポンプ設備	- 26 -
8. 1	一般事項	- 26 -
8. 2	適用規格	- 26 -
8. 3	両吸込渦巻ポンプ	- 26 -
8. 4	片吸込渦巻ポンプ	- 27 -
8. 5	立軸斜流ポンプ	- 27 -
8. 6	小形渦巻ポンプ	- 28 -
8. 7	小形多段遠心ポンプ	- 28 -
8. 8	電動機一体小形遠心ポンプ	- 28 -
8. 9	水中モータポンプ	- 29 -
8. 10	電気井戸ポンプ	- 29 -
8. 11	施工	- 29 -
8. 12	補修	- 31 -
9	空気源設備等	- 32 -
9. 1	一般事項	- 32 -
9. 2	空気圧縮機	- 32 -
9. 3	空気槽	- 32 -
9. 4	除湿装置 (エアドライヤ)	- 33 -
9. 5	エアフィルタ等	- 34 -
9. 6	真空ポンプ	- 34 -
9. 7	真空タンク	- 34 -
9. 8	施工	- 34 -
10	荷役機械設備	- 36 -
10. 1	一般事項	- 36 -
10. 2	クラブ式天井クレーン	- 37 -
10. 3	ホイスト式天井クレーン	- 38 -
10. 4	サスペンション式電動横行電気ホイスト	- 39 -
10. 5	トラックスケール設備	- 39 -
10. 6	施工	- 40 -
11	紫外線処理設備	- 41 -

1 1. 1	一般事項	- 41 -
1 1. 2	設備構成	- 41 -
1 1. 3	前処理設備	- 41 -
1 1. 4	紫外線照射設備	- 41 -
1 1. 5	監視設備	- 42 -
1 2	配管・弁類	- 43 -
1 2. 1	一般事項	- 43 -
1 2. 2	配管材料	- 43 -
1 2. 3	配管継手、接合	- 44 -
1 2. 4	配管布設	- 45 -
1 2. 5	弁類	- 47 -
1 2. 6	弁駆動装置	- 49 -
1 2. 7	制水扉	- 50 -
1 3	塗装	- 51 -
1 3. 1	一般事項	- 51 -
1 3. 2	塗装品質管理	- 51 -
1 3. 3	塗装の種類	- 51 -
1 3. 4	素地調整	- 52 -
1 3. 5	塗装作業	- 52 -
1 3. 6	塗装色	- 53 -
1 4	溶接	- 56 -
1 4. 1	一般事項	- 56 -
1 4. 2	溶接品質管理	- 56 -
1 4. 3	溶接施工方法	- 56 -
II	電気設備工事編	58
1	共通事項	58
1. 1	適用範囲	58
1. 2	一般事項	58
2	配電盤	61
2. 1	一般事項	61
2. 2	共通仕様	61

2. 3	特別高圧ガス絶縁開閉装置	66
2. 4	高圧配電盤	67
2. 5	低圧配電盤	69
2. 6	コントロールセンタ	71
2. 7	補助継電器盤等	72
2. 8	現場操作盤	72
2. 9	変圧器	72
2. 10	据付け	74
3	自家用発電設備	75
3. 1	一般事項	75
3. 2	発電機	75
3. 3	原動機	76
3. 4	発電機盤	77
3. 5	始動装置	77
3. 6	燃料設備	78
3. 7	給排気設備	78
3. 8	搭載形発電装置	78
3. 9	据付け	80
4	無停電電源設備	82
4. 1	一般事項	82
4. 2	直流電源装置（整流器及び蓄電池）	82
4. 3	CVCF（定電圧低周波数装置）	83
4. 4	無停電電源装置（UPS）	83
4. 5	汎用UPS	83
4. 6	据付け	84
5	太陽光発電設備	85
5. 1	一般事項	85
5. 2	システム概要	85
5. 3	運転方式	86
6	計装設備	87
6. 1	一般事項	87

6. 2	流量計	88
6. 3	圧力計	91
6. 4	レベル計	91
6. 5	水質計器	92
6. 6	汚泥濃度計	95
6. 7	据付け	96
7	監視制御設備	97
7. 1	一般事項	97
7. 2	監視制御設備構成機器及び機能仕様	98
7. 3	監視操作画面仕様及び操作方式	103
7. 4	運転制御の基本機能	108
7. 5	据付け	109
8	電動機	113
8. 1	一般事項	113
8. 2	インバータ	113
8. 3	据付け	114
9	配線	115
9. 1	電線・ケーブル類	115
9. 2	電線・ケーブル類の布設	116
9. 3	電路材	117
9. 4	電路材の布設	119
9. 5	地中電線路	121
10	接地工事	124
10. 1	接地工事を施す電気工作物	124
10. 2	接地端子箱	125
10. 3	共用接地	125
10. 4	施工方法	125

I 機械設備工事編

1 共通事項

1. 1 一般事項

1. 1. 1 適用範囲

1. 「水道工事標準仕様書【設備工事編】I 機械設備工事編」（以下「本仕様」という。）は、香川県広域水道企業団（以下「本企業団」という。）が請負により施工する、水道施設の機械設備工事（以下「工事」という。）に適用する。
2. 本仕様又は工事の特記仕様書及び図面に明記されていないは、「公共建築工事標準仕様書（機械設備工事編）（国土交通省大臣官房官庁営繕部監修）」に準ずる。
3. 本仕様と工事の図面又は特記仕様書の間に相違がある場合は、工事の図面又は特記仕様書を優先する。
4. 本仕様は、標準的な機器等の仕様を示したものであり、これらに記載のない機器等の仕様を妨げるものではない。

1. 1. 2 システム設計

1. 受注者は、発注図書（仕様書・図面等）に基づく確認・検討・打合せ・調整等（各種容量等に関する確認、既設設備の確認等含む）及び関連する他工事（土木・建築・電気設備等）との取合い確認を経て、施設に合った最適な機器・材料を選択し、システムとしての組合せを行い、最終的には据付けるまでに係る技術的な検討（フローシート、機器配置図、機器基礎図、配管図の作成を含む）を行う。なお、耐震設計のための主要機器用の機械基礎又は鋼製機器架台、トラス構造等の鋼製架台類の強度計算を含むものとする。
2. 機器、材料及びこれらを組み合わせたシステムは、稼働時の経済性が良好なものとし、保守点検、分解補修などが容易であるとともに省エネルギーに配慮した構造、構成とする。
また、将来の廃棄時にリサイクル等が容易に行えるよう考慮する。
3. 管路に使用する機器及び材料は、水理特性及び過渡現象を十分検討し、必要な強度を有するとともに、振動、騒音などの発生を抑制を図る。
4. 主要部分に使用する機器及び材料は、必要により品質及び性能などを証明する資料を提出する。

1. 2 承諾図書

1. 承諾図書とは、受注者が発注図書に記載した仕様に対し機器等を決定した根拠となる製作仕様書、計算書、詳細図等を含む図書である。また、承諾図書の承諾とは、発注者又は監督員と受注者が書面により、着工後の大きな手戻りになる双方の損害を回避するため、土木施設との関連、管理者の観点等からの照査の目的で行う確認行為である。
 - (1) 受注者は、設計図書に基づき処理場及びポンプ場のシステムとしての設計意図（機能性、安全性、維持管理性等）を十分に把握し、現場実測を行った上で承諾図書を作成しなければならない。
 - (2) 受注者は、承諾図書として、システム設計に係る図書を作成しなければならない。
 - (3) 発注者が承諾した後の承諾図書は、設計図書を補完するものである。
2. 機器等の設計に係る承諾図書において、機器の運転・操作機能等が説明できる資料が不十分なもの、機器の性能等が資料により確認できないもの、又は機器の構造等が仕様書に適合していない場合、監督員は、当該機器に関する不足の確認資料等の添付又は当該機器製作者の変更を受注者に求めることができる。
3. 受注者は承諾図書の提出に当たり、発注仕様と製作仕様との対比表を添付するものとする。
4. 機器及び材料の製作又は購入並びに施工は、監督員が承諾図書を承諾した後に開始する。

5. 受注者が据付けたシステムにおいて、承諾図書で推定困難な不適合箇所（性能・各種機能・構造等）が生じた場合は、その原因を明確にし、システムの全部又は一部を受注者の責任において変更又は改修するものとする。
6. 承諾図書作成に当たり、システムが公害の発生源とならないための公害防止、寒冷地、海岸等の塩害及び地震の対策を十分考慮しなければならない。
7. 承諾図書の承諾は、受注者の責任による設計に基づく工事着工をあくまで発注者の観点から承諾するものであり、承諾によって受注者の責務（契約不適合責任等）が免責又は軽減されるものではない。

1. 3 機器及び材料の品質等

1. 工事に使用する機器及び材料は、さび、腐食、変質、変形、動作不良などの異常がないものとする。また、これらを組み合わせたシステムは、設計図書に示された用途、使用条件等に対して、相互に協調及び連携して確実に機能を発揮するものとし、保守、保全作業が容易に行える構造とする。
2. システムは、稼働時におけるエネルギー消費その他の経済性、信頼性、安全性、耐震性、環境への影響などを踏まえ、適切な構造となるようにする。
3. 機器及び材料の選定に当たっては、将来の廃棄時における再資源化等環境への影響を考慮する。

1. 4 機器及び材料の調達

1. 工事に使用する機器及び材料は、日本国内で調達可能なものとする（海外製品を含む）。原則として、納入後の機器の修理、部品取替えなどに支障のない機器を採用する。
2. 工事に使用する機器及び材料は、次の場合を除き、新品（一度使用され、又は使用されずに廃棄されたもの以外のものをいう。）とする。
 - (1) 建設副産物を再使用、再生利用又は再資源化したものであって、設計図書に使用が定められているもの。なお、金属材料等で、日本産業規格（以下「JIS」という。）及び日本水道協会（以下「JWWA」という。）の規格等（再生品の規格を除く。）に適合するものについては、再生資源を原材料の一部又は全部として製作されたものであっても新品とする。
 - (2) 当該工事で移設又は補修する既設設備（取替部品を除く。）
 - (3) 発注者が支給する機器及び材料
 - (4) その他、特記仕様書で定めるもの。
3. 機器を構成する部品、装置などは、特記仕様書に定めのある場合を除き新品とする。また、機器の補修に当たっての取替部品についても同様とする。
4. 前各項については、仮設に使用する機器及び材料には適用しない。

1. 5 予備品及び添付品の納入

予備品及び添付品（標準で添付されるべき消耗品等）については、保管中における機能劣化、品質変化などの防止に配慮し、適切なケース等に収納するなど養生して納入する。

1. 6 構造

1. 燃料油、潤滑油、油圧油その他の油脂類を使用する機器にあつては、油脂類が漏れ出しにくい構造とするとともに、点検窓などを設ける。また、万一漏れ出した場合でも、漏れた油脂類が浄水又は浄水処理過程における水に混入することのないようにする。
2. 回転部、かみ合わせ部などは、巻込み等の事故を防止するため、カバーその他の防護を適切に設置する。
3. 回転機械は、回転体の釣合い荷重の平衡に留意し、振動、騒音などの発生の抑制を図る。
4. 機器の点検が十分かつ容易に行えるよう、必要に応じて点検架台、点検口、点検窓などを配置する。

1. 7 製作加工

1. 材料の加工、機器の組立て、各部の仕上げなどに当たっては、傷、汚れ、突起、くぼみ、ひずみなどが生じないように行う。
2. 部材の接合は、溶接接合、ボルト接合又はねじ接合による方法を原則とする。
また、リベット接合、接着剤による接合（硬質塩化ビニル管を除く。）、圧接接合（鉄筋を除く。）、ろう付などを行う場合は、監督員と協議する。
3. 鋳鉄品は、溶接を行わない。
4. 鋼材の接合は、原則としてアーク溶接とし、特殊な場合に限り、リベット又はボルト締めとする。溶接を行う場合は、溶込不良、ピンホール、アンダーカット、肉厚過不足、融合不良などのないように仕上げる。
また、溶接による残留応力の影響がある場合は、熱処理により除去する。
5. 異種金属を組み合わせて使用する場合は、異種金属接触腐食を防止するための適切な処置を施す。
6. ボルト接合を行う場合は、ボルトのねじ部でせん断力を受けさせない。
7. 軸方向に荷重が作用するボルト接合は、ボルト締付け時のボルト軸力と接合される部材の剛性に留意する。
8. ボルト接合で振動等による緩みが生じるおそれのある箇所は、ナットの緩み止めにロックナット、ピン、小ねじ、特殊座金などの確実に緩みが生じないものを使用する。
また、ナットの緩みが、設備の機能を損なう箇所、又は重大な事故を生じるおそれのある箇所については、二重の緩み止めを施す。
9. 機器の軸受及び歯車は、負荷の特性に応じた、精度の高い機械加工を施す。
10. 潤滑部分は回転数、負荷に対して最適な形式を選択し、耐久性に優れ、かつ潤滑油等の補給取替えが容易に行えるもので、油面計を取り付け、維持管理の容易な構造とする。
11. 各部仕上げ及び組立ては、丁寧に行うこと。必要箇所には、分解組立てを目的とした合いマーク等をつける。
12. ボルト・ナットについては、焼付けあるいはかじりが発生するおそれのある箇所は、防止処理を施す。

1. 8 施工

1. 8. 1 基礎

1. 既設部分に基礎コンクリートを打ち継ぐ場合は、打設面を目荒し清掃し、水湿しのうえコンクリートを打ち込む。また、打込みに当たっては入念に締固めを行う。
2. 工事に必要なコンクリートのはつりは、監督員を通じて、十分な調査のもとに、土木・建築構造物をできるだけ損傷させない工法で施工する。
3. 機器の基礎ボルト（アンカーボルト）、配管などの箱抜きを本工事で行う場合、基礎ボルトの箱抜き充填、基礎の仕上げ、配管貫通部処理は、当該構造物の仕様に合ったコンクリート又は無収縮モルタルで入念に復旧する。
設計図書により工法、仕上げなどが指示されている場合は、それに従う。
4. 機械基礎の鉄筋は、機器の種別、運転状態などを十分考慮した適切なものとし、原則としてSD345、D13、200 mm以内の間隔かご状のものを標準とする。
ただし、受注者が施工図を作成するに当たり、機器の運転状態等を十分考慮した結果において、強度不足等の理由で、上記によることが不適切と判断される場合は、監督員と協議のうえ、鉄筋径又は間隔あるいは、その両方を定めること。
5. 機械基礎と躯体の連結は、原則として次のいずれかとする。
 - (1) はつり出した躯体鉄筋、又はあらかじめ土木・建築構造物に埋設された差筋に緊結又は溶接する。
 - (2) 躯体コンクリートに対して、あと施工アンカー（接着系）を打ち込む。
6. あと施工アンカー（接着系）により施工する場合は、「あと施工アンカー・連続繊維補強設計・施工指針（国土交通省）」を参考に設計し、監督員の承諾を得た上で、（一社）日本建築あと施工アンカー協会の資格を有する者又はあと施工アンカーについて十分な知識、技能、経験を有する者が施工すること。

7. 基礎上に水溜りが発生するおそれのあるところは、自然排水できるように排水勾配を設ける。

2 除塵設備

2. 1 一般事項

1. 除塵設備は、流入する浮遊物を確実に除去でき、堅牢で安全確実な操作ができるものとする。
2. 除塵設備の水中部は、水質によって腐食や摩耗により耐用年数が短くなることが考えられるため、構造の決定、材質の選定、塗装仕様については十分に検討する。また、油漏れがあった場合にも、水中に油が滴下しないような防護措置を施す。
3. 除塵設備の回転部等の危険箇所には、接触防止のために安全カバー等を設けるものとし、取り外し可能な構造で必要に応じて点検窓を設ける。
4. 除塵設備は、除塵機と附帯設備としてのコンベヤ、ホッパなどから構成される。
5. 除塵機にはレーキ式とロータリ式があり、その運転は通常、スクリーンの上流と下流の水位差若しくはタイマーによって、自動的に運転できるものとする。

2. 2 レーキ式除塵機

1. レーキ式除塵機は、河川水（表流水）の取入口等で木片、ゴミなどの粗大な浮遊物を除去するために設置する。
2. レーキ式除塵機は、バースクリーン、レーキ、フレーム及び駆動装置などで構成され、スクリーン前面で阻止した浮遊物をレーキによりスクリーン上部に掻き上げ、これを脱落させる構造とする。
3. 掻き上げ装置であるレーキは、浮遊物の掻き上げ及び搬送設備への投入が確実にできる構造とする。
4. 主要部の材質については、以下のとおりとする。なお、詳細は特記仕様書による。
 - (1) バースクリーン SS400 又は同等品
 - (2) レーキ SS400 又は同等品
 - (3) フレーム (水上部) SS400 又は同等品
(水中部) SUS304、SS400 又は同等品
5. 駆動装置には、過負荷保護装置として、機械的保護装置若しくは電氣的保護装置を設ける。
6. 点検、異常時には逆転できる構造で、可能な限り単純な構造とする。
7. 駆動装置は、万一の高水位時にも運転が続行できる位置に設置する。
8. 架台は、次の数値を満足するように据付ける。
架台の水平度：3/1000 以下
9. 左右のフレームについて、各々の上・中・下の 3 点で、スパンが次の数値を満足するように据付ける。
左右フレームのスパン差：設計値±5 mm以下
10. 付属品
次のものを標準とする。
基礎ボルト（アンカーボルト）

2. 3 ロータリ式除塵機

1. ロータリ式除塵機は、バースクリーン、レーキ式除塵機などを通過した比較的細かなゴミ（ビニル製品、藻、落ち葉、木片など）を除去するために設置する。
2. ロータリ式除塵機は、ネットスクリーン、フレーム及び駆動装置などで構成され、駆動用チェーンに取り付けられたネットスクリーンを水路中で回転させ、付着した浮遊物を除塵機上部まで上げ、洗浄水若しくはブラシなどを用いて除去する構造とする。
3. 主要部の材質については、以下のとおりとする。なお、詳細は特記仕様書による。
 - (1) ネットスクリーン SUS304、合成樹脂 又は同等品
 - (2) フレーム (水上部) SS400 又は同等品
(水中部) SUS304、SS400 又は同等品
4. 駆動装置には、過負荷保護装置として、機械的保護装置若しくは電氣的保護装置を設ける。

5. ネットスクリーン又はゴミ柵に付着した浮遊物を除去するための噴射水については、排除しにくい藻なども考慮して十分余裕を持った水量・水圧とし、また洗浄ノズルの噴霧状態、水量及び水圧の調整ができるものとする。
6. ロータリ式除塵機は、ゴミによる抵抗が大きく、故障時には装置の破損が考えられるため、水位の監視又は警報が出せるよう考慮する。
7. 架台は、次の数値を満足するように据付ける。
架台の水平度：3/1000 以下
8. 左右のフレームについて、各々の上・中・下の 3 点で、スパンが次の数値を満足するように据付ける。
左右フレームのスパン差：設計値±5 mm以下
9. 付属品
次のものを標準とする。
基礎ボルト（アンカーボルト）

2. 4 コンベヤ

1. コンベヤは、除塵機により除去したゴミ搬出のため搬出場所までゴミを搬送するための設備で、ベルトコンベヤ等を必要に応じて設ける。
2. ベルトコンベヤは、コンベヤフレーム、駆動プーリ、テールプーリ、コンベヤベルト、キャリアローラ、リターンローラなどからなり、保守点検に支障がないよう必要箇所に点検歩廊、手摺、階段などを設ける。
3. 主要部の材質については、以下のとおりとする。
 - (1) フレーム SS400 又は同等品
 - (2) ベルト 軟質天然ゴム 又は同等品
 - (3) ボルト・ナット類 SUS304 又は同等品
4. ヘッド部及びテールプーリ部周辺で危険な箇所には、安全カバー（脱着可能）等を設ける。
5. コンベヤには、機器周囲のいずれの場所からも操作可能な非常停止用の安全装置等を設ける。
6. 付属品
次のものを標準とする。
 - (1) 蛇行検出装置
 - (2) 基礎ボルト（アンカーボルト）

2. 5 ホッパ

1. ホッパは、コンベヤにより搬送されたゴミ等を貯留し下部より排出する設備で、必要に応じて設ける。
2. ホッパは、本体、支柱、ホッパゲート及び開閉装置などからなり、点検、保守が容易に行えるよう階段、歩廊及び踊り場を必要に応じて設ける。
3. 水切装置を設ける場合は、排水管、排水ホース、樋などを設けて排水する。
4. 主要部の材質については SS400 を標準とし、鋼製溶接構造とする。開閉装置等の詳細は特記仕様書による。
5. 付属品
次のものを標準とする。
基礎ボルト（アンカーボルト）

3 凝集池・沈殿池設備

3.1 一般事項

1. 凝集池・沈殿池設備は、振動や騒音が少なく、摩耗、腐食に対し十分な強度を有するものとする。
2. 耐震性には十分配慮し、脱落防止等の措置を講じる。
3. 凝集池・沈殿池設備は、フラッシュミキサ、フロキュレータ、傾斜板（管）式沈降装置、スラッジ掻寄機、排泥弁などから構成される。

3.2 フラッシュミキサ

1. 仕様

次の項目については、特記仕様書及び図面などで詳細に指定する。

- (1) 駆動装置
- (2) 回転方向、攪拌翼周速度
- (3) 混和時間
- (4) 速度勾配（G値）

2. 構造

- (1) 駆動装置：効率よく円滑に連続運転できるものとする。
- (2) 軸継手：取替えが容易な構造とする。
- (3) 水中軸受：強度的に必要な場合に必要に応じて設置する。取替えが容易な構造とする。

3. 材質

フラッシュミキサに使用する材料はすべて耐久性、耐摩耗性に優れた材料を用い、構造は堅固で機能が正確でなければならない。主要材料は次のものを標準とするが、設置条件等によりこの仕様を変更することができる。

- (1) 主軸：SUS304、STPG370、SS400（FRPライニング）又は同等品
- (2) 攪拌部：SUS304、SS400 又は同等品

4. 付属品

次のものを標準とする。

- (1) 駆動装置収納箱（屋外形が必要な場合）
- (2) 基礎ボルト（アンカーボルト）又は据付ボルト
- (3) 据付架台（開渠の場合）
- (4) 駆動装置架台
- (5) 潤滑油

5. 塗装

水中部において SUS 製は無塗装とするが、塗装が必要な部分は JWWA K 135「水道用液状エポキシ樹脂塗料塗装方法」あるいは JWWA K 157「水道用無溶剤形エポキシ樹脂塗料塗装方法」に基づいて塗装し、そのほかの部分は特記仕様書で指定された方法により塗装する。

3.3 フロキュレータ

1. 仕様

次の項目については、特記仕様書及び図面などで詳細に指定する。

- (1) 駆動装置
- (2) 回転方向、攪拌翼周速度
- (3) 滞留時間と速度勾配の積（GT 値）

2. 構造

- (1) 駆動装置：1列1駆動を原則とし、効率よく円滑に連続運転できるものとする。
- (2) 安全装置：過負荷保護装置として、機械的保護装置若しくは電気的保護装置を設ける。
- (3) 軸封装置：攪拌軸壁貫通部軸封装置は無給水式とし、漏水のない構造で軸に摩耗を与えず耐久性がある。

- (4) 水中軸受：無給油、無封水、上下二つ割を標準とし、取替えが容易な構造とする。
- (5) 軸 継 手：水中軸継手は割り筒継手又はフランジ継手とし、エキスパンション部にはフレキシブル継手等を使用し、土木構造物の伸縮目地の性能と整合をとる。

3. 材質

フロキュレータに使用する材料は、すべて耐久性、耐摩耗性に優れた材料を用い、構造は堅固で機能が正確でなければならない。主要材料は、次のものを標準とするが、設置条件等によりこの仕様を変更することができる。

- (1) 主 軸：SUS304、STPG370、STKM13A、SS400（エポキシ樹脂塗装）又は同等品
- (2) 攪拌アーム：SUS304、SS400（エポキシ樹脂塗装） 又は同等品
- (3) 攪 拌 板：合成木材、木材、樹脂又は同等品
- (4) 水 中 軸 受：特殊合成樹脂

4. 付属品

次のものを標準とする。

- (1) 駆動装置収納箱（屋外形で必要な場合）
- (2) 基礎ボルト（アンカーボルト）又は据付ボルト
- (3) 駆動装置架台
- (4) 潤滑油

5. 塗装

水中部は、JWWA K 135「水道用液状エポキシ樹脂塗料塗装方法」あるいはJWWA K 157「水道用無溶剤形エポキシ樹脂塗料塗装方法」に基づいて塗装し、そのほかの部分は特記仕様書で指定された方法により塗装する。

3. 4 傾斜板式沈降装置

1. 仕様及び構造

次の項目については、特記仕様書及び図面などで詳細に指定する。

- (1) 傾斜板
- (2) 支持枠
- (3) 吊り桁
- (4) 表面負荷率
- (5) 平均流速

2. 材質

傾斜板及び支持枠は、JWWA Z 108「水道用資機材—浸出試験方法」による水質検査の結果、水質に悪影響を与えないものとする。なお、吊り桁は鋼製やプレストレストコンクリートなど、耐震性を考慮した構造及び十分な強度を有するものとする。なお、詳細は特記仕様書による。

3. 5 傾斜管式沈降装置

1. 仕様及び構造

次の項目については特記仕様書及び図面などで詳細に指定する。

- (1) 傾斜管
- (2) 支持架台
- (3) 表面負荷率
- (4) 平均上昇流速

2. 材質

傾斜管は、JWWA Z 108「水道用資機材—浸出試験方法」による水質検査の結果、水質に悪影響を与えないものとする。なお、支持架台は鋼製を標準とし、耐震性を考慮した構造及び十分な強度を有する。なお、詳細は特記仕様書による。

3. 6 スラッジ掻寄機

1. スラッジ掻寄機の形式

スラッジ掻寄機の形式については、特記仕様書及び図面などで詳細に指定する。

- (1) リンクベルト式
- (2) 水中けん引式
- (3) 走行式ミーダ形
- (4) 回転式
- (5) その他、上記以外の形式

2. 仕様

次の項目については、特記仕様書及び図面などで詳細に指定する。

- (1) 掻寄速度
- (2) 運転方法

3. 構造

次のものを標準とするが、詳細は特記仕様書による。

- (1) 駆動方式：電動機直結変速機方式若しくは可変速電動機とする。
- (2) 安全装置：機械的保護装置若しくは電氣的保護装置を設ける。
- (3) 掻寄板：汚泥及び振動に対する機械的強度並びに腐食・摩耗を考慮する。

4. 材質

スラッジ掻寄機に使用する材料は、すべて耐久性、耐摩耗性に優れた材料を用い、構造は堅固で機能が正確でなければならない。主要材料は、次のものを標準とするが、運転条件等によりこの仕様を変更することができる。

- (1) 掻寄板：SUS304、SS400、樹脂 又は同等品
- (2) 主軸：S45C、SUS304 又は同等品

5. 付属品

次のものを標準とする。

- (1) 駆動装置収納箱（屋外形で必要な場合）
- (2) 基礎ボルト（アンカーボルト）又は据付ボルト（必要な場合）
- (3) 油脂類

6. 塗装

塗装仕様は、「13 塗装」を参照する。

3. 7 排泥弁

1. 仕様

次の項目については、特記仕様書及び図面などで詳細に指定する。

- (1) 形式（ダイヤフラム弁、偏心弁、ピンチ弁、ボール弁を標準とする。）
- (2) 操作方式
- (3) 呼び径
- (4) 接続形式（フランジ形を標準とする。）

2. 構造

- (1) 弁箱・弁体：内部圧力等に対する機械的強度並びに腐食・摩耗を考慮する。
- (2) 操作機：空気操作方式又は電動操作方式とする。

3. 材質

- (1) 弁箱・弁体：FCD450、FC200、SCS13 又は同等品
- (2) 弁座：JIS K 6353「水道用ゴム」準拠品 又は同等品

4. 付属品

次のものを標準とする。

- (1) 基礎ボルト（アンカーボルト）又は据付ボルト（据付脚付の場合）
- (2) フランジ用ボルト・ナット・パッキン

5. 塗装

塗装仕様は、「13 塗装」を参照する。

3. 8 施工

凝集池・沈殿池設備の据付けは、「水道工事共通仕様書（以下「共通仕様書」という。）4-3 機器等の据付け」を参照するもののほか、以下の項目によりの確に施工する。

1. 共通事項

- (1) 基礎コンクリートの表面をできるだけ水平に修正する。
なお、既存スラブ上に基礎コンクリートを築造する場合は、「1.8.1 基礎」を参照する。
- (2) 施工図により、池、水路及び機械室の壁、床などに据付け基準線を基礎上にけがく。

2. フラッシュミキサ

- (1) 据付架台の水平度は、水準器などを使用し正確に測定する。
- (2) 軸は下げ振り等を用いて、垂直度に十分注意しながら芯出し調整する。
- (3) 水中軸受けを設置する場合は、池底等に軸受け台を強固に固定する。
- (4) 据付けは、次の数値を満足するよう施工する。
 - ・支持台の水平度： 5/100 以下
 - ・軸垂直度： 2.0/1000 以下（軸の長さ 1500 mm未満の場合）
： 1.5/1000 以下（軸の長さ 1500 mm以上の場合）

3. フロキュレータ

- (1) フロキュレータは、軸水平度及び軸心ずれに十分注意し据付ける。
- (2) 据付けは、ピアノ線やトランシット、レベル計などの測定機器を用いて軸ずれのないように水中軸受けや軸封装置などを据付ける。
- (3) 調整を繰り返しながら軸を据付け、機械室内実体軸のレベルがプランマブロック仕上げ面を基準として、精度よく据付ける。
- (4) パドル取り付けの際には、軸のバランスを崩さないように注意する。
- (5) 軸を手で回して、回転力及び芯の振れ、レベルなどを調整する。
- (6) 据付けは、次の数値を満足するよう施工する。
 - ・軸水平度： 1/1000 以下
 - ・軸芯ずれ： 0.2 mm以下

4. 傾斜板（管）式沈降装置

- (1) 支持枠あるいは支持架台及び傾斜板（管）を、水平度、垂直度を重視し、基準線に合わせて設計据付け高となるよう正確に据付ける。
- (2) 装置の水平度、垂直度及び据付け高を測定する。
- (3) 地震、排水時に落下破損することのないように吊り桁等にしっかりと懸吊する。
- (4) 据付け完了後は、傾斜板等の間隔、流水方向の通り、装置の高さなどを再調整する。

5. リンクベルト式スラッジ掻寄機

- (1) 池底レールの通り芯及び左右の高低差を調整する。補修等で既設レールを使用する場合は、レールの摩耗代分の補修も検討する。
- (2) 池底レールを新設する場合及びリターンレールの据付けは、平行度及び高低差に十分注意し据付ける。
- (3) 底池レールの据付けは、池底盤との高低差にも十分注意し据付ける。
- (4) 駆動装置側のスプロケットの仕上げ面と、駆動軸の駆動用スプロケットの仕上げ面の通芯に十分注意し据付ける。
- (5) 水中部のコンクリート基礎は、フロックが自然に落下するよう、滑らかに（あるいは鋭角状に）モルタル仕上げする。
- (6) 駆動チェーン、掻寄チェーンの緊張が等しくなるように調整する。
- (7) 駆動チェーン、掻寄チェーンの調整は、池が空の状態で行う。
- (8) 据付けは、次の数値を満足するよう施工する。
 - ・レール平行度：池中心線から振分けで設計値±5 mm以下
 - ・レール水平度（高低差）：レール 2.5m 毎に左右の差が±3 mm以下
 - ・フライト下面と池底盤の間隔：基準値 20 mmに対し、これより+10、-0 mm
 - ・駆動部スプロケットの通芯ずれ：設計値±2 mm以下
(中間軸のシャーピン付きスプロケットの仕上げ面と、駆動軸の駆動用スプロケットの仕上げ面)

- スプロケット芯ずれ：設計値±3 mm以下（池中心基準線とスプロケットの距離）
- 軸水平度：2/1000 以下
- 軸直角度：3 mm以下
（池中心基準線上で軸直角方向へ 5m 離れた点と左右スプロケットとの距離差）

6. 回転式スラッジ掻寄機

(1) 据付けは、次の数値を満足するように施工する。

- 軸垂直度：1/200 以下（シャフトの前、横（前から 90° 方向））
- 鋼製ブリッジの水平度：1/1000 以下（ブリッジの両端を測定）
- 鋼製ブリッジのたわみ：1/800 以下（原則として、ブリッジの中央と端を測定）
- レーキアームの水平度：3/1000 以下（レーキアームの両端を測定）
- レーキスクレーパーと構造物の間隔：30 mm±20 mm（レーキアーム回転角 45° ごと測定）

4 薬品注入設備

4.1 一般事項

1. この節で規定する機器等で取り扱う水道用薬品類の仕様は、表-I.4.1のとおりである。

表-I.4.1 水道用薬品類

薬品名称	略称・俗称	適用規格
次亜塩素酸 ナトリウム	次亜塩素酸ソーダ 次亜塩、次亜	JWWA K 120「水道用次亜塩素酸ナトリウム」又は食塩水を電気分解して得られるこの規格と同等の品質を有する溶液（次亜塩素酸ナトリウム濃度1～12wt%）
ポリ塩化 アルミニウム	P A C	JWWA K 154「水道用ポリ塩化アルミニウム（水道用塩基性塩化アルミニウム）」
硫酸 アルミニウム	硫酸ばんど、ばんど 硫酸バンド、バンド	JWWA K 155「水道用硫酸アルミニウム（水道用硫酸ばんど）」
ポリシリカ鉄	P S I	JWWA K 159「水道用ポリシリカ鉄」
濃硫酸	硫酸	JWWA K 134「水道用濃硫酸」
水酸化 ナトリウム	か性ソーダ、か性 苛性ソーダ、苛性	JWWA K 122「水道用水酸化ナトリウム（水道用液体かせいソーダ）」又はこの薬品を清水又は軟水（スケール障害を抑える場合）で希釈したもの（水酸化ナトリウム濃度20～25wt%）
水酸化 カルシウム	消石灰	JWWA K 107「水道用水酸化カルシウム（水道用消石灰）」
炭酸ナトリウム	ソーダ灰	JWWA K 108「水道用炭酸ナトリウム（水道用ソーダ灰）」
粉末活性炭	活性炭	JWWA K 113「水道用粉末活性炭」

（注）略称・俗称は、特記仕様書その他の設計図書で薬品名称と同義として用いることができる。

2. 薬品注入設備の各機器、配管弁類などは、薬品の種類ごとにシステムを構成し、逆流その他の不測の事態が発生した場合であっても、異なる薬品が混合することがないようにする。
3. 薬品注入設備に使用する各機器、配管弁類などの接液部（薬品と接触する部分をいう。以下同じ。）の材質は、取り扱う薬品に対し十分な耐食性を有するものとする。
4. 薬品注入設備に使用する各機器の構造、性能、配管の構成などは、取り扱う薬品の特性（粘性、ガスの発生、揮発性、ゲル化、凝固など）を考慮し、円滑かつ安定した注入制御に支障のないものとする。
5. 薬品注入設備は、次のものから構成される。
 - （1）受入設備
 - （2）希釈設備（水酸化ナトリウム用等）
 - （3）溶解設備（粉末活性炭用等）
 - （4）貯蔵設備
 - （5）注入設備

4.2 受入設備

1. 薬品受入口は薬品の種類ごとに設け、共用はしない。また、薬品受入所等で複数の薬品を取り扱う場合は、受入口を明確に区別できるような受入口の配置、配色、表示などを行う。
2. 薬品（液体のものに限る。）受入設備の構造は次による。
 - （1）受入口下部には、防液設備等を設けるものとし、詳細は特記仕様書による。
 - （2）受入所には、貯蔵槽の液位が監視できる監視盤等を設置するものとし、詳細は特記仕様書による。
 - （3）受入配管には、ストレーナ及び必要に応じ逆流防止装置を設ける。
 - （4）受入用ホースの接続は、ホースノズル又はフランジ接合とし、確実に接合できる構造とする。

- (5) 受入れに当たり貯蔵槽までポンプによる圧送を必要とする場合は、受入ポンプの仕様は「4.8 薬品用ポンプ」を参照する。
3. 薬品（粉体のものに限る。）受入設備の構造は次による。
- (1) ローリー車による粉体薬品の受入口には、受入ノズルと受入操作盤を設置するものとし、詳細は特記仕様書による。
- (2) 受入用ホースの接続は、ホースノズル又はフランジ接合とし、確実に接合できる構造とする。

4. 3 希釈設備

1. 希釈設備は、水酸化ナトリウム等の希釈が必要な液体薬品を受け入れるときなどに清水又は軟水（スケール障害を抑える場合）で希釈するための設備で、次のものから構成される。なお、詳細は特記仕様書による。
- (1) 受入ポンプ（希釈用）
- (2) 希釈水ポンプ（希釈用）
- (3) 希釈装置（ラインミキサー等）
- (4) 冷却器（希釈熱の冷却用）
- (5) 受入槽（必要な場合）
2. 水酸化ナトリウムを希釈する場合は、希釈熱が発生するため、これを考慮した材料を使用するとともに、希釈中の温度上昇を管理するため原則として温度計を設置する。なお、詳細は特記仕様書による。
3. 受入ポンプの仕様は、「4.8 薬品用ポンプ」を参照する。
4. 希釈水ポンプの一次側には希釈用水槽を設け、原則として場内給水管とは直結しない。
5. 冷却器は、原則としてプレート式とし、接液部の材質は対象薬液に適したものとする。

4. 4 溶解設備

1. 溶解設備は、紙袋又はフレコンバック、コンテナ、タンクローリなどで搬入された粉体薬品を清水によりスラリー状に希釈するための設備で、主に次のものから構成される。なお、詳細は特記仕様書による（(3)を除く）。
- (1) 溶解槽
- (2) 攪拌機
- (3) ホイスト式天井クレーン（「10.3 ホイスト式天井クレーン」参照）
2. 溶解槽には、清掃が容易にできる広さの点検口を設ける。また、配管が閉塞しやすいため、配管の接続はフランジ接合とし分解、清掃が可能な構造とする。
3. 攪拌機には、油事故を防止するため、水中に油が滴下しないような防護措置を施す。
4. 構造、構成、接液部の材質などの詳細は、特記仕様書による。

4. 5 貯蔵設備

1. 貯蔵槽は、鋼製その他の金属、樹脂（FRPを含む。）、鉄筋コンクリートなどを主たる材料とし、内圧及び耐震性を十分に考慮した構造及び強度を有するものとする。
2. 貯蔵する薬品が液体の場合は、接液部の材質は、表-I.4.2を標準とし、必要によりライニング等を施す。なお、詳細は特記仕様書による。

表-I.4.2 貯蔵槽の接液部材質

薬品名称	材質
次亜塩素酸ナトリウム	ポリ塩化ビニル樹脂（以下「PVC」という。）、チタン又はポリエチレン樹脂
ポリ塩化アルミニウム	ビニルエステル樹脂 FRP、PVC 又はポリエチレン樹脂
ポリシリカ鉄	ビニルエステル樹脂 FRP、PVC 又はポリエチレン樹脂

濃硫酸	SS400、PVC 又はポリエチレン樹脂※
水酸化ナトリウム	ビニルエステル樹脂 FRP、SUS304、PVC 又はポリエチレン樹脂

※濃硫酸の PVC、ポリエチレン樹脂は、濃度 95%以下の場合。

3. 貯蔵槽を FRP 製とする場合は、次の規格による。
JIS K 7012「ガラス強化繊維プラスチック製耐食貯槽」
4. 濃硫酸の貯蔵槽は、原則として鋼製とする。また、槽内の乾燥を保つための対策を施す。
5. 貯蔵する薬品が液体の場合は、貯蔵槽の周囲には、薬品が漏れ出した場合に薬品の拡散を防止するため、防液堤又はこれに類する施設を設ける。防液堤の内面は耐薬品性の塗料等で塗装を施す。また、薬品の漏れを検知するための検知装置を設置する。なお、詳細は特記仕様書による。
6. 貯蔵槽には必要に応じて、直読式液位計、液位発信器、液位電極などの計装設備を取り付けるものとし、その形式は表-I.4.3 を、その主要部に使用する材質は表-I.4.4 を参照する。
なお、詳細は特記仕様書による。
7. 貯蔵する薬品が粉体の場合は、貯蔵槽（サイロ）にはブリッジ形成防止装置や粉塵防止装置を設置する。なお、詳細は特記仕様書による。
8. 貯蔵槽には内部点検用のマンホールを設ける。
9. 据付けは、次の数値を満足するよう設置する。
貯留槽、小出し槽の垂直度：1/100 以下
10. 移送ポンプ等を設ける場合は、「4.8 薬品用ポンプ」を参照する。
11. 貯蔵槽を屋外に設置する場合は、雷対策を施す。

表-I.4.3 貯蔵槽計装設備

品名	形式	備考
直読式液位計	マグネットフロート式	4m 以上は 2 分割
	フロートテープ式	上部の液位が確認不可能時
液位発信器	超音波式 又は 圧力式	温度補償機能内蔵（超音波式）

表-I.4.4 貯蔵槽計装設備の接液部材質

薬品名称	直読式液位計	液位電極
次亜塩素酸ナトリウム	SUS304+PVC ライニング	チタン
ポリ塩化アルミニウム	SUS304+PVC ライニング	チタン、タンタル、白金、ハステロイ C、SUS316
ポリシリカ鉄	SUS304+PVC ライニング	チタン
濃硫酸	SUS316、 SUS304+フッ素樹脂ライニング	SUS316、カーボン
水酸化ナトリウム	SUS304、SUS304+PVC ライニング	SUS304

4.6 注入設備

4.6.1 共通事項

1. 注入設備は、次に掲げる方式とし、詳細は特記仕様書による。
 - (1) 計量ポンプ方式（容積ポンプを用いた方式）
 - (2) 流量調節弁方式
 - ア. 注入ポンプ、流量調節弁、流量計、圧力調節弁及び圧力計を組み合わせた注入ポンプ方式
 - イ. 移送ポンプ、薬品注入槽、流量調節弁、流量計などを組み合わせた自然流下方式
 - ウ. 移送ポンプ、定圧槽、流量調節弁、流量計を組み合わせた定圧槽方式
2. 搬送水を用いる場合は、特記仕様書による。

3. 注入設備は、点検及び補修が容易となるように、鋼製架台等にポンプその他の機材を整然と配置する。
4. ポンプの形式及び材質は「4.8 薬品用ポンプ」を参照する。
5. ポンプの吸込側にはストレーナを設ける。ただし、槽内形の計量ポンプで吸込口にストレーナの機構を有するものは、この限りではない。
6. 薬液配管には、薬品の性状、配管経路などを考慮し、次の弁類等を取り付ける。
 - (1) 次亜塩素酸ナトリウム等のガスを発生する薬液は、ガスロック現象を生じるおそれのある配管頂部に脱泡（気液分離）装置を取り付ける。
また、横走り配管には傾斜を設け、脱泡（気液分離）装置にガスが集まるようにする。
 - (2) サイフォン現象、オーバーフィード現象を生じるおそれのある配管には、背圧弁を取り付ける。
 - (3) プランジャポンプ、ダイヤフラムポンプなどを用い、脈動、振動を生じるおそれのある場合は、エアチャンバを取り付ける。
 - (4) 設備全体を停止することなくポンプ、流量計、流量調節弁、電動弁などの補修・点検作業を行うために、系統ごとに区画を区切って薬液のドレン、水への置換が行えるように、手動弁、置換用浄水給水口及びドレン口を配置する。

4. 6. 2 計量ポンプ方式

1. この方式には、プランジャ型やダイヤフラム型のようにピストンのストローク長やモータの回転数変更により注入量を制御するものと、ねじポンプのようにモータの回転数変更のみにより注入量を制御するものがある。
2. ポンプの仕様、流量制御範囲は特記仕様書による。
3. ポンプ吐出側に流量計又は検流器を取り付ける場合は、特記仕様書による。
なお、電磁流量計を取り付ける場合の仕様及び材質は、「4.6.3 流量調節弁方式 4」を参照する。

4. 6. 3 流量調節弁方式

1. この方式には、代表的なものとして次に掲げる3つの方式がある。
 - (1) 注入ポンプ方式
注入ポンプの吐出薬液を、一对の流量計と流量調節弁を用いたフィードバック制御により流量制御するものである。1台のポンプの吐出に複数の対を配置することにより、異なる注入先の流量制御を行う場合を含む。
なお、注入量が少ないときに吐出の一部を貯蔵槽へ還流させ、ポンプ吐出部の圧力調整をする圧力計と圧力調節弁を組み合わせたフィードバック機構を必要により設ける。
 - (2) 自然流下方式
ポンプで一度、高い位置に設置した薬品注入槽へ揚液した後に自然流下方式で送液し、その量を一对の流量計と流量調節弁で制御するものである。
 - (3) 定圧槽方式
薬品を定圧槽に移送し、圧縮空気で加圧し、定圧槽の圧力を調整弁の一次圧として利用し、注入量は一对の流量計と流量調節弁で制御するものである。
2. 流量調節弁の流量制御範囲は特記仕様書による。
3. 弁の仕様は、「4.7 薬品用弁類」を参照する。
4. 流量計は、次の仕様を標準とし、材質は表-I.4.5を参照する。
なお、流量計測範囲等は特記仕様書による。
 - (1) 形 式：電磁流量計（変換器分離形又は一体形）
 - (2) 変換方式：正方向単レンジ又は正方向自動切替2重レンジ
5. 圧力計は、ダイヤフラム式圧力発信器を標準とし、材質は表-I.4.5を参照する。

表-I.4.5 薬品用の流量計及び圧力計の材質

品名・部品名		次亜塩素酸 ナトリウム	ポリ塩化 アルミニウム	ポリシリカ 鉄	水酸化 ナトリウム	濃硫酸
電 磁 流量計	ライニング	四フッ化エチレン樹 脂又はセラミック	四フッ化エチ レン樹脂	四フッ化エ チレン樹脂	四フッ化エ チレン樹脂	四フッ化エ チレン樹脂

	電極	白金又はチタン	白金又はチタン	白金又はチタン	SUS316L	白金
	アースリング	白金又はチタン	チタン	チタン	SUS316L	白金
圧力発信機	ダイヤフラム	白金又はチタン	タンタル	タンタル	SUS316L	白金又はタンタル

4.7 薬品用弁類

1. 流量調節弁及び圧力調節弁の仕様は、材質、容量、レンジアビリティを考慮したもので、次の規格による。

JIS B 2005「工業プロセス用調節弁」

2. 自動弁（全開又は全閉で使用するもの）の形式は、ダイヤフラム弁（ウエア形）、ボール弁を標準とし、その駆動方式は空気式又は電動式から選択する。

ただし、薬品の種類が活性炭スラリー等、流れの悪い流体の場合には、全開時に閉塞が少ないダイヤフラム弁（ストレート形）、ボール弁などを検討する。

3. 薬品用弁類の材質は、薬品の種類に従い、表-I.4.6を標準とする。

表-I.4.6 薬品用弁類の材質

品名・部品名		次亜塩素酸ナトリウム	ポリ塩化アルミニウム	ポリシリカ鉄	水酸化ナトリウム	濃硫酸
調節弁	本体	SS400 +PVC ライニング	SS400 +PVC ライニング	SS400 +PVC ライニング	SCS14	SCS14 +四フッ化樹脂
	インナーバルブ 又はダイヤフラム	PVC 又は 四フッ化樹脂	四フッ化樹脂	四フッ化樹脂	SUS316	四フッ化樹脂
自動弁	本体	PVC 又は FC200 +四フッ化樹脂ライニング	FC200+ 硬質天然ゴム ライニング	FC200+ 硬質天然ゴム ライニング	FC200+クロロブレンゴムライニング	FC200 +四フッ化樹脂ライニング
	ダイヤフラム	四フッ化樹脂 又は 塩素化ポリエチレン	四フッ化樹脂、 天然ゴム クロロブレンゴム 又は エチレンプロピレンゴム	四フッ化樹脂 又は エチレンプロピレンゴム	四フッ化樹脂、 天然ゴム、 クロロブレンゴム 又は エチレンプロピレンゴム	四フッ化樹脂

4.8 薬品用ポンプ

1. ポンプの形式は、用途に従い表-I.4.7を標準とする。

表-I.4.7 薬品用ポンプの形式

用途		ポンプ種別	備考
受入ポンプ		シールレス構造耐薬品性遠心ポンプ	キャンドモータポンプ 又はマグネット式ポンプ
移送ポンプ			
注入ポンプ	流量調節弁方式	プランジャポンプ 一軸ねじポンプ	ダイヤフラムポンプ 槽内形立軸無弁式ポンプ 耐薬品性ギヤポンプ等
	計量ポンプ方式		

2. ポンプの吸込側には、ポンプ（流量調節弁方式の注入ポンプにあつては、ポンプ、流量調節弁及び圧力調節弁）の運転に支障となる不純物、固形物を取り除くためのストレーナを取り付ける。
ただし、槽内形ポンプで、ポンプ自体にストレーナの機能を有するものは、この限りではない。
3. ポンプ及びストレーナ内の薬液のドレン及び水への置換を行えるように、置換用浄水の給水口及びドレン抜き口を取り付ける。原則として給水口はストレーナの一次側に、ドレン抜き口はポンプ吐出側に設ける。
4. プランジャ式ポンプは、運転中の停電等により行程途中で停止した場合であっても、機械的又は電氣的に起動準備完了位置（再起動可能な状態）に自動的に復帰するものでなければならない。
5. ポンプの主要部材質は、ポンプの形式及び薬品の種類に従い表－I.4.8を標準とする。

表－I.4.8 薬品用ポンプの材質

品名・部品名		次亜塩素酸 ナトリウム	ポリ塩化 アルミニウム	ポリシリカ鉄	水酸化 ナトリウム	濃硫酸
遠心 ポンプ	ケーシング	チタン又はフッ素樹脂ライニング			SCS14 又はフッ素樹脂 ライニング	—
	羽根車	チタン、チタン合金又はフッ素樹脂ライニング			SCS14 又はフッ素樹脂 ライニング	—
	主軸	チタン 又はセラミック	ニッケル合金 (NiMo16Cr16Fe6W4 同等品) 又はセラミック	チタン 又はセラミック	SUS316 又はセラミック	—
ダイヤ フラム ポンプ	ポンプ ヘッド	PVC			SCS14 又は SUS316	
	ダイヤフラム	四フッ化樹脂 又は 塩素化ポリエチレン	四フッ化樹脂、 天然ゴム、 クロロプレンゴム 又は エチレンプロピレン ゴム	四フッ化樹脂 又は エチレンプロピレン ゴム	四フッ化樹脂、 天然ゴム、 クロロプレンゴム 又は エチレンプロピレン ゴム	四フッ化樹脂
一軸 ねじ ポンプ	ケーシング	チタン又はチタン合金			SCS14、SUS316	
	ロータ					
	ステータ	フッ素ゴム	フッ素ゴム 又は エチレンプロピレンゴム			フッ素ゴム

6. 付属品

次のものを標準とする。

基礎ボルト（アンカーボルト）

5 膜ろ過設備

5.1 一般事項

1. この節で規定する膜ろ過設備は、圧力差によって膜に水を通し、懸濁物質やコロイドを物理的に分離するプロセスの浄水処理用膜ろ過設備について規定する。
2. 精密ろ過膜、限外ろ過膜は、除濁、除菌を目的として使用される。
ナノろ過膜は消毒副生成物、農薬、臭気物質、その他塩類等の除去を目的に使用する。
3. 膜の種類
 - (1) 精密ろ過膜 (MF 膜 : micro-filtration)
精密ろ過膜は 0.01~10 μ m 程度の孔径を有する。浄水処理に使用される膜は、一般的に 0.01~2 μ m 程度であり、この孔径よりも大きいコロイド、懸濁粒子、菌体の除去に用いられる。クリプトスポリジウムの除去に目的を特化させる場合、2 μ m 程度の大孔径膜が使用される場合がある。
 - (2) 限外ろ過膜 (UF 膜 : ultra-filtration)
ふるい分けの原理に基づき限外ろ過膜を用いて、分子の大きさで分離を行う。水道用の限外ろ過膜は細孔径では 0.01 以下と定義され、分画分子量で膜の性能を表している。浄水処理に用いられる膜の分離対象は分子量 1,000~200,000 程度の高分子量、コロイド、蛋白などであり、これより小さい分子量の物質やイオンなどは分離できない。
 - (3) ナノろ過膜 (NF 膜 : nano-filtration)
限外ろ過膜と逆浸透膜の中間に位置する浸透膜を用いるものである。分離対象は、分子量が最大数百程度までの低分子物質である。

5.2 水道用膜モジュール規格

1. 水道用精密ろ過膜モジュール及び限外ろ過膜モジュール規格 (AMST-001)
2. 水道用逆浸透膜モジュール及びナノろ過膜モジュール規格 (AMST-002)
3. 水道用海水淡水化逆浸透膜モジュール規格 (AMST-003)
4. 水道用大孔径ろ過膜モジュール規格 (AMST-004)

5.3 設備構成

1. 前処理設備
2. 膜ろ過設備
3. 後処理・消毒設備
4. 排水処理設備

5.4 前処理設備

原水に含まれる夾雑物をスクリーンやストレーナ等により除去する。

ろ過性能を向上するため、原水に凝集剤を自動注入し、濁質及び有機物等をマイクロフロック化する。また、殺藻や膜への有機物の付着防止、鉄・マンガン等の酸化設備を設置する。

5.5 膜ろ過設備

前処理した原水を、膜を使用してろ過する装置であり、加圧ポンプ、膜モジュール、洗浄装置などから構成される。

膜及び膜モジュールの強度は、ろ過圧力、負圧、エアレーションによる洗浄時の繰り返し応力などの機械的変化、長期使用による熱変形や薬品洗浄による化学変化に十分対応できるものとする。

また、膜及び膜モジュールはウォーターハンマによる衝撃を極力受けないものとする。

5. 6 後処理・消毒設備

膜モジュールでろ過された処理水の消毒、pH 調整などを行うほか、カビ臭、マンガン等を除去する。

5. 7 排水処理設備

膜洗浄水等を処理する設備であり、濁質等を濃縮・脱水処理する。また、薬品洗浄する場合は、適法な処理を行う。

5. 8 機器仕様

1. 水道用膜モジュール仕様 : 特記仕様書による。
2. 洗浄方式 : 特記仕様書による。
3. 前処理設備 : 特記仕様書による。
4. 後処理・消毒設備 : 特記仕様書による。
5. 排水処理設備 : 特記仕様書による。

6 オゾン処理設備

6.1 一般事項

この節で規定するオゾン設備は、オゾンを使用して水中の無機物及び有機物などの酸化及び細菌、ウイルスなどの殺菌・不活化を行うプロセスなどについて規定する。

オゾン漏洩が起これば、人や環境・設備に対して悪影響がでるため、オゾン処理施設の設置及び運転に当たっては、排オゾン処理や漏洩対策に十分に配慮する。

6.2 設備構成

1. オゾン発生設備
2. オゾン反応設備
3. 排オゾン設備
4. 監視設備
5. オゾン濃度測定設備

6.3 オゾン発生装置

オゾン発生装置は以下のものより構成される。

1. 空気源設備
 - (1) 空気原料
大気を空気圧縮機、ブロアで加圧し、オゾン発生器へ乾燥空気を供給する方式。
 - (2) 購入純酸素
購入した純酸素の貯留槽及び気化装置で構成され、オゾン発生器へ酸素を供給する方式。
可燃性ガスのため取り扱いが難しい。
 - (3) 酸素富化空気
吸着剤に対する窒素と酸素の吸着選択性によって酸素を分離し、酸素の含有率を 95%程度にしてオゾン発生器へ供給する方式。
2. 空気冷却・乾燥装置
空気露点が高いと NO_x の発生が多くなり、発生器内で硝酸鉄を生成し放電管の寿命の短寿命化や効率低下を招くため、空気冷却乾燥装置又は空気乾燥装置を使用し、空気露点を-50℃以下とする。
3. オゾン発生器
オゾン発生器の電極タイプは円筒多管式と平板式があるが、多数の接地電極と高圧電極が設置されるため、一部の接地電極や高圧電極が破損した場合でも開放なしに保守して運転継続できるように、分解・点検保守が容易な構造とする。
また、オゾン発生管は発熱が大きいため、冷却器は十分な冷却能力を確保する。
4. 電源装置
オゾン発生管の電極間に高電圧（数 kV～十数 kV）の交流電圧を供給する。オゾン発生量を調整するため、インバータ、変圧器で電流、周波数を調整する。電源装置は高調波対策を行う。
5. オゾン発生器用冷却装置
 - (1) 冷水循環ポンプ
オゾン発生器と熱交換器間の冷水（イオン交換水）を循環するポンプである。
 - (2) 熱交換器
オゾン発生器で昇温された冷水（イオン交換水）を冷却するために熱交換器が設置される。
熱交換器の設置が困難な場合は、水冷チラー方式や空冷チラー方式を設置する。
 - (3) 冷却水ポンプ
熱交換器に冷却水を送水するポンプであり、冷却水には浄水、活性炭処理水、オゾン処理水が使用される。熱交換器からの返送水は、オゾン接触槽入口より前の工程に戻すことが望ましい。
 - (4) 膨張タンク

循環配管は、冷水循環の際に異常圧力が発生しないように設置し、膨張タンク内を含めて冷水は1年に1回交換し、運転時は冷水の補給は行わない。

6. 4 オゾン反応設備

オゾン反応設備は、オゾンと水の混和、接触が有効に行われ、吸収効率の高い構造とし、以下のものより構成される。

1. オゾン散気設備

流入水にオゾンを均一に注入する設備で、多数の散気管や散気ディスクで構成される。

2. オゾンヘッダー管

複数のオゾン発生装置から送られたオゾン化空気を集合し、オゾン散気設備に送る設備である。

3. オゾン接触池

浄水場では RC 構造のオゾン接触池が多い。セメント自体は無機物であり、オゾンによる腐食は無いが、混合物によってはオゾンと反応し、セメントに対し水の割合が多いと反応が加速するので注意が必要である。オゾンは有機物に対して酸化腐食作用が強いため塗装を施工する場合は注意が必要である。

6. 5 排オゾン設備

排オゾン設備は以下のものより構成される。

1. 排オゾン分解塔

オゾン接触設備で反応しなかったオゾンは、無害化して大気に排出する必要がある。排オゾン分解塔出口濃度は産業衛生学会の作業環境基準濃度に準じる。

また、排オゾン分解塔の充填剤は省スペースで効率的な触媒+特殊活性炭を標準とする。

2. ミストセパレータ

排オゾンガスは水分を含んでおり、排オゾン分解塔を通過すると充填剤が濡れ効率が低下するためミストセパレータで水分を除去する。

3. 排オゾンファン

クラック等により RC 構造のオゾン接触池にすき間ができるとオゾン漏洩がおきるため、排オゾンファンにてオゾン接触池を負圧にしてオゾン漏洩を防ぐ。

6. 6 監視・制御設備

監視・制御設備は以下のものより構成される。

1. 監視制御盤

処理工程の監視、オゾン漏洩の監視、オゾン処理の制御を行う。

オゾン処理制御法として、オゾン注入率一定制御等がある。オゾン処理流入水に臭化物を含む場合は、臭素酸が発生するので注意が必要である。臭素酸抑制法として、溶存オゾン濃度制御、pH 制御、接触時間制御等の単独又は組合せで実施されている。

2. 操作盤

現場での運転操作のため、オゾン発生装置に操作盤を設置する。

6. 7 オゾン濃度測定装置

オゾン濃度測定装置は以下のものより構成される。

1. 発生オゾン濃度測定装置

2. 排オゾン濃度測定装置

3. 環境オゾン濃度測定装置

4. 漏洩オゾン濃度測定装置

5. 溶存オゾン濃度測定装置

6. 8 オゾン設備諸元

1. オゾン注入率 : 特記仕様書による。
2. 発生オゾン濃度 : 特記仕様書による。
3. オゾン接触池接触時間 : 特記仕様書による。
4. オゾン接触池段数 : 特記仕様書による。
5. オゾン注入箇所 : 特記仕様書による。
6. オゾン注入方式 : 特記仕様書による。
7. 原料ガス : 特記仕様書による。

7 排水処理設備

7. 1 一般事項

排水処理施設は、次の施設、設備の全部又は一部から構成される。

1. 洗淨排水池
2. 排泥池
3. 濃縮槽
4. 給泥設備
5. 加圧脱水機設備
6. 天日乾燥床
7. ケーキヤード

7. 2 洗淨排水池・排泥池

1. 洗淨排水池及び排泥池は、それぞれ、ろ過池の洗淨排水、及び沈殿池からのスラッジを受け入れる設備であり、間欠的で量的、質的に一定でない洗淨排水、又はスラッジを一時的に貯留し、質的、量的に時間的変化を調整、平均化し、後続施設へスラッジを送ることができる構造、形状とする。
2. 洗淨排水池及び排泥池は、返送管及びスラッジ引抜き管などを有し、必要に応じて、攪拌装置、返送ポンプ及びスラッジ引抜きポンプなどを設けるものとする。なお、詳細については設計図書による。
3. 攪拌装置
沈降分離を行わない場合は、スラッジの沈殿を生じさせないために攪拌機を設置する。
 - (1) 攪拌機アームは、攪拌効果が最も高い位置に取り付けられる構造とする。
 - (2) 形式、主要部材質、翼車形状、駆動装置（電動機、減速機）、周速度などの詳細は、特記仕様書による。
 - (3) 過負荷保護装置として、機械的保護装置若しくは電氣的保護装置を設ける。
 - (4) 鋼製架台を設置する場合は、静荷重及び動荷重に対し十分な強度、構造であることを確認する。なお、鋼製架台に点検歩廊を併設する場合は、滑り止め及び腐食対策（塗装等）を施す。また、点検、補修などに必要なスペースを確保するとともに手摺を設置する。
 - (5) 施工は、「3.8 施工 2 フラッシュミキサ」を参照する。

7. 3 濃縮槽

1. 濃縮槽は、スラッジの濃縮及び搔寄せが効果的に行え、また、スラッジの引抜きが円滑に行える構造、形状とする。
2. 濃縮槽は、スラッジ引抜き管、給泥設備、上澄水取出し装置、上澄水管及びスラッジ搔寄機などを有し、必要に応じて上澄水返送ポンプ及びスラッジ引抜きポンプなどを設けるものとする。なお、詳細については設計図書による。
3. スラッジ搔寄機
 - (1) スラッジ搔寄機は、沈降分離したスラッジの濃度等を考慮し、円滑な排泥機能を有するものとする。
 - (2) スラッジ搔寄機の周端速度は、原則として 0.6m/min 以下とする。なお、詳細は特記仕様書による。
 - (3) 濃厚なスラッジが沈積した場合や停電後の再起動時等には、過大な負荷による破損を招くおそれがあるため、安全装置（過負荷保護装置、レーキ引上げ装置など）を設置する。
 - (4) 上記以外については、「3.6 スラッジ搔寄機」を参照する。

7. 4 給泥設備

1. 給泥設備は、濃縮槽等から脱水機設備に濃縮されたスラッジを供給する設備である。
2. 給泥設備は、ポンプ、弁類及び配管類から構成される。

3. ポンプは、スラッジの性状変化に対して安定した性能を有し、スラッジの閉塞がないとともに電動機の過負荷が生じない構造とする。なお、詳細は特記仕様書による。
4. 弁類は、スラッジの閉塞がないよう考慮した構造とし、詳細は特記仕様書による。

7. 5 加圧脱水機設備

1. 加圧脱水機設備は、無薬注による横型の機械脱水方式を標準とする。
なお、薬注による脱水方式については、特記仕様書による。
2. 形式
無薬注式横型加圧脱水機（圧搾機構付ろ布走行式等）
3. 主要部材質
 - (1) フレーム SS400 又は同等品
 - (2) ろ板 ポリプロピレン、FCD、SUS、Al 又は同等品
 - (3) ダイヤフラム 軟質天然ゴム 又は同等品
 - (4) ボルト・ナット類 SUS304 又は同等品
4. 塗装は、フタル酸樹脂系塗料又はポリウレタン樹脂系塗料とし、塗装仕様及び塗装工程は、「13 塗装」を参照する。
5. ケーキ搬出に必要なベルトコンベヤ等を必要に応じて設ける。
なお、詳細については、「2.4 コンベヤ」を参照する。
6. 付属品
次のものを標準とする。
 - (1) 専用補機（必要に応じてバルブスタンド、真空ポンプ、レシーバタンク、補給水槽などを含む。）
 - (2) 自動弁
 - (3) 洗浄水飛散防止カーテン
 - (4) 基礎ボルト（アンカーボルト）

7. 6 横型加圧脱水機の施工

1. 脱水機の据付けは、「共通仕様書 4-3 機器等の据付け」によりの確に施工する。
2. 脱水機の基礎を当該工事で設ける場合は、「1.8.1 基礎」により構築する。なお、基礎の構築に当たっては、脱水機の静荷重及び動荷重を十分検討する。
また、既設又は関連工事で設ける基礎に据付ける場合は、脱水機の静荷重及び動荷重に対し十分な強度、構造であることを確認する。
3. その他、詳細については、特記仕様書による。

7. 7 横型加圧脱水機の補修

1. 補修に際し、施工上支障となる点検歩廊等については取り外して保管する。
2. 分解作業は、油脂類を抜き取った後に行う。
3. 再組立は、脱水機に付着したケーキ等を十分に落とした後に行う。
4. 塗装は、原則として機器の組立て後に行う。ただし、組立て後の塗装が困難な部分は、あらかじめ仕上げ塗装まで行う。
5. 脱水機のフレーム等の塗装は、素地調整（3種ケレン）を行ってから塗装する。塗装は、フタル酸樹脂系塗料又はポリウレタン樹脂系塗料とし、塗装仕様及び塗装工程は「13 塗装」を参照する。

7. 8 天日乾燥床

1. 天日乾燥床は、濃縮槽より移送したスラッジから、蒸発及び浸透により水分を分離して乾燥させる施設であり、スラッジを効率よく乾燥させることができるものとする。
2. 面積は、降水、湿度、気温などの気象条件及びスラッジ性状などに応じた適切なものとする。
3. 池数は、ケーキ搬出作業や補修などを考慮して、原則として2池以上とする。

4. 側面及び床面は、不透水性のものとする。
5. 付帯設備として、スラッジ乾燥促進のための装置、排水設備、作業用ゲートなどを設置する。
6. 設備の詳細については、特記仕様書による。

7. 9 ケーキヤード

1. ケーキヤードは、ケーキを一時的に貯留する施設であり、原則として屋根を設け、雨水排水のよいものとする。
2. 貯留容量は、ケーキの処分方法及び有効利用の形態に応じて検討し、詳細については特記仕様書による。

8 ポンプ設備

8.1 一般事項

1. この節は、取水、導水、送水、配水、増圧、表洗、逆洗、排水、揚水、場内給水、採水などの用途で使用されるターボポンプについて規定する。
2. ポンプの仕様は、特記仕様書による。
3. ポンプの構造及び性能は、特記仕様書に示す設計条件、仕様に対して十分な機能を有し、耐久性、安全性、操作性及び保守管理を考慮したものとする。
また、次の要件を満たすものでなければならない。
 - (1) 設計図書で示した条件の使用範囲で需要水量変動に対し、円滑に、かつ効率よく追従が可能である。
 - (2) 偏流や旋回流が生じないもので、振動や騒音が少なく円滑に運転ができるとともに、設計図書に示す水利条件に対してキャビテーションが発生しない。
 - (3) 高頻度、長時間の連続運転に耐える頑丈なもので、耐摩耗性及び耐食性に優れている。
 - (4) 槽内形ポンプにあっては、運転上支障となる空気流入などの現象が発生しない。
 - (5) 管路の形状、押込圧力などによって、サージング、電動機の過負荷などが生じない。
 - (6) 導水、送配水などの長距離管路を有するポンプでは、急停止時の水撃現象（ウォーターハンマ）等の不具合がポンプの運転に支障をきたさないよう、フライホイール、緩衝逆止弁の設置等を検討する。
 - (7) ポンプ吸込管又は吐出管には、排水管（ドレン管）の設置を検討する。

8.2 適用規格

1. ポンプ及びその部品並びにそれらに関連する水力用語とその定義は、次の規格による。
JIS B 0131 「ターボポンプ用語」
2. ポンプの性能は、次の規格による試験を行った場合に、所定の機能を発揮するものでなければならない。
JIS B 8301 「遠心ポンプ、斜流ポンプ及び軸流ポンプ - 試験方法」

8.3 両吸込渦巻ポンプ

1. 適用規格
JIS B 8322 「両吸込渦巻ポンプ」
また、この規格の適用範囲を超える口径のポンプについては準用とする。
2. 主要部材質
 - (1) 次のものを標準とする。
 - ア. ケーシング FC200、FC250、FCD400、FCD450 又は同等品
 - イ. 羽根車 CAC402、CAC406、SCS1、SCS13 又は同等品
 - ウ. 主軸 S30C、S35C、S45C、SUS304、SUS403、SC410 又は同等品
 - (2) 特記仕様書で羽根車をステンレス製とし、その材質を定めない場合は、次のものを標準とする。
羽根車 SCS13 又は同等品
3. 軸封
 - (1) グランドパッキンを標準とする。
 - (2) 特記仕様書でメカニカルシールとし、その仕様を定めない場合は次による。
 - ア. 適用規格 JIS B 2405 「メカニカルシール通規」
 - イ. 形式 無注水・無給水又は自己給水形、アウトサイド形、カートリッジ式
4. ポンプには原則として次の塗装を施す。ただし、ステンレス鋼その他のさびを生じない材質の部分、すり合わせ部及びはめ合部は、塗装をしない。
なお、塗装仕様は、「13 塗装」を参照する。
 - (1) 接水部（本体内面及び槽内形ポンプにあっては槽内部分）

水道用液状エポキシ樹脂塗装、水道用無溶剤形エポキシ樹脂塗装又はエポキシ樹脂粉体塗装のうち、特記仕様書で指定したもの。ただし、内面が塗装できないケースは監督員と協議すること。

(2) 前号以外の部分

エポキシ樹脂系塗装

5. ポンプの構造は、次のとおりとする。

- (1) 性能曲線（吐出し量－揚程曲線）は、右下がり特性のなめらかな曲線とし、途中で落込みや山高などがないものとする。
- (2) 横軸ポンプのケーシングは、軸平面で上下に分割する水平割り形とし、上部ケーシングを取り外すことにより回転体の取り外し及び内部の点検が可能な構造とする。
- (3) ケーシングの上部は、結露や飛散した水がたまるくぼみなどのない構造とする。
- (4) 上部及び下部ケーシングは、それぞれ一体鋳造品とする。
- (5) 大型ポンプのケーシングには、内部の目視点検ができるように、開口部（フランジ式）を設ける。
- (6) 羽根車は、一体鋳造品のクローズ形とする。
- (7) ケーシングリング及びインペラリングのあるものは、取替えが容易な構造とする。
- (8) 主軸は一体成形品とし、ねじれ、曲げ応力などに対して十分な強度を有するものとする。

6. 付属品

次のものを標準とする。

- (1) 共通ベース（又はポンプベース）、基礎ボルト（アンカーボルト）
- (2) 軸継手、軸継手カバー
- (3) 空気抜き弁、ドレン抜き弁
- (4) ダイヤル式温度計（接点付き）
- (5) 吸込側連成計（又は圧力計）、吐出し側圧力計
- (6) ポンプ付帯小配管弁類
- (7) 潤滑油（油潤滑の場合）

8. 4 片吸込渦巻ポンプ

1. 吸込口径が 200mm を超える片吸込渦巻ポンプについて規定する。
2. 準拠規格 JIS B 8313 「小形渦巻ポンプ」
3. 主要部材質
「8.3 両吸込渦巻ポンプ 2」を参照する。
4. 軸封
「8.3 両吸込渦巻ポンプ 3」を参照する。
5. 塗装
「8.3 両吸込渦巻ポンプ 4」を参照する。
6. ポンプの構造
「8.3 両吸込渦巻ポンプ 5」を参照する。
7. 付属品
「8.3 両吸込渦巻ポンプ 6」を参照する。

8. 5 立軸斜流ポンプ

1. 主要部材質
次のものを標準とする。
 - (1) ケーシング FC250、FCD450-10（耐震性等の強度を要するもの）又は同等品
 - (2) 羽根車 CAC406、CAC502A、SCS13（耐震性及び耐食性を要求するもの）又は同等品
 - (3) 主軸 S45C、SUS403、SS400 又は同等品
2. 軸封
「8.3 両吸込渦巻ポンプ 3」を参照する。
3. ポンプの構造は、次のとおりとする。

- (1) 主軸は動力伝達に対して十分な強度と寸法を有し、運転範囲において十分安全であること。
なお、水中軸受部にはスリーブを設けるとともに、中間軸継手を設けて据付け、分解、点検が容易な構造とする。
 - (2) 揚水管は、フランジ継手とし分解、組立てが容易な構造とする。
 - (3) 吐出しエルボは、フランジ曲管形状とし、主軸の貫通部には適切な軸封装置を設けるものとする。
 - (4) 水中軸受は次によるものとする。
 - ア. 水中軸受はセラミックス軸受とする。
 - イ. セラミックスは、軸受に適する硬さ、耐熱耐摩耗性、摺動性、靱性に優れ長期間の連続運転に十分耐えるものとする。
 - ウ. セラミックス軸受以外のゴム軸受及び潤滑水回収式の場合は、特記仕様書による。
4. 付属品
「8.3 両吸込渦巻ポンプ 6」を参照する（ただし吸込側連成計を除く。）。

8. 6 小形渦巻ポンプ

1. 吸込口径が 200mm 以下の片吸込渦巻ポンプについて規定する。
2. 適用規格 JIS B 8313 「小形渦巻ポンプ」
3. 主要部材質
 - (1) 前 2 項の規格による。
 - (2) 特記仕様書でステンレス製ポンプとし、その主要部材質を定めない場合は、次のものを標準とする。

ア. ケーシング	SCS13 又は同等品
イ. 羽根車	SCS13、SUS304 又は同等品
ウ. 主軸	SUS304、SUS403 又は同等品
4. 軸封
「8.3 両吸込渦巻ポンプ 3」を参照する。
5. 付属品
次のものを標準とする。
 - (1) 共通ベース（又はポンプベース）、基礎ボルト（アンカーボルト）
 - (2) 軸継手、軸継手カバー
 - (3) 空気抜き弁（又は漏斗）、ドレン抜き弁
 - (4) 吐出し側圧力計
 - (5) ポンプ附帯小配管弁類
 - (6) 潤滑油（滑り軸受の場合）

8. 7 小形多段遠心ポンプ

1. 適用規格 JIS B 8319 「小形多段遠心ポンプ」
2. 主要部材質
 - (1) 前 1 項の規格による。
 - (2) 特記仕様書でステンレス製ポンプとし、その主要部材質を定めない場合は、「8.6 小形渦巻ポンプ 3」を参照する。
3. 軸封
「8.3 両吸込渦巻ポンプ 3」を参照する。
4. 付属品
「8.6 小形渦巻ポンプ 5」を参照する。

8. 8 電動機一体小形遠心ポンプ

1. 形式
 - (1) 直動式（電動機一体形）
 - (2) 床置形又はインライン形

(3) 立軸又は横軸

(4) フランジ形

2. 主要部材質

(1) 次のものを標準とする。

- ア. ケーシング FC200 又は同等品
- イ. 羽根車 CAC406 又は同等品
- ウ. 主軸 SUS304、SUS403 又は同等品

(2) 特記仕様書でステンレス製のポンプとし、その主要部材質を定めない場合は、次のものを標準とする。

- ア. ケーシング SUS304、SCS13 又は同等品
- イ. 羽根車 SUS304、SCS13 又は同等品
- ウ. 主軸 SUS304、SUS403 又は同等品

3. 軸封

メカニカルシールを標準とする。

4. 電動機仕様

(1) 保護等級 IP44 以上

(2) 耐熱クラス E種

5. 付属品

次のものを標準とする。

- (1) 基礎ボルト（アンカーボルト）（床置形の場合）
- (2) 空気抜き弁（又は漏斗）、ドレン抜き弁
- (3) ポンプ附帯小配管弁類

8. 9 水中モータポンプ

1. 適用規格 JIS B 8325「設備排水用水中モータポンプ」

2. 水中ポンプの形式は、設計図書による。

3. ポンプはモータ直結形とし、伝達トルク及び振り振動に対して十分な強度を有するものとする。

4. 付属品は前1項の規格による。

8. 10 電気井戸ポンプ

1. 適用規格 JIS B 8314「浅井戸用電気井戸ポンプ」、JIS B 8318「深井戸用電気井戸ポンプ」

2. 主要部材質は前1項の規格による。

3. 井戸ポンプは、給水系統、清水槽の容量、許容温度、主器の運転時間から決定される揚程と容量を有するものとする。

4. 付属品は前1項の規格による。

8. 11 施工

1. ポンプは、図面に示す所定の位置に設置する。

2. ポンプ基礎を当該工事で設ける場合は、「1.8.1 基礎」により構築する。なお、基礎の構築に当たっては、ポンプの静荷重及び動荷重を十分検討する。

また、既設又は関連工事で設ける基礎に据付ける場合は、ポンプの静荷重及び動荷重に対し十分な強度、構造であることを確認する。

3. ポンプの組立ては、はめ合部を損傷しないように行う。

4. ポンプ、配管などは、無理な力がかからないよう据付けに当たって十分な芯出しを行う。

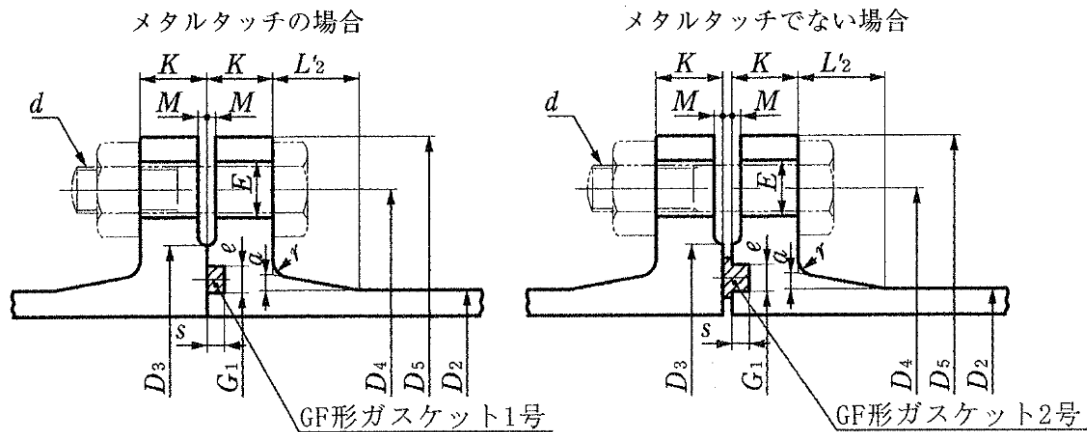
5. 横軸ポンプの据付けは、次の数値を満足するように設置する。

- ・水平度：5/100 以下
- ・カップリング面ずれ：0.03 mm以下
(ポンプと電動機の芯出し測定：0°、90°、180°、270°の4点測定)
- ・カップリング芯ずれ：0.05 mm以下

(ポンプと電動機の芯出し測定：0°、90°、180°、270°の4点測定)

6. ポンプ、電動機などの軸受潤滑油等は、機器据付け後に注油する。
7. 図面に示す既設又は関連工事で布設する配管との取合い位置と、ポンプの吸込口及び吐出し口との間は、当該工事で配管を布設する。布設に当たっては、「12 配管・弁類」の主配管に係る事項を適用する。
 - (1) 配管の管種、口径（呼び径）及び経路は特記仕様書による。
 - (2) 前項にかかわらず、ポンプ周辺の配管については、監督員の承諾を得たうえで、ポンプの吸込口及び吐出し口との取合い位置に合わせて適切な経路を選定することができる。
 - (3) 吸込側配管には原則として次のものを設けるものとし、詳細は特記仕様書による。
 - ア. 伸縮管又はルーズ管
 - イ. 手動遮断弁（既設又は関連工事で布設する場合は除く。）
 - (4) 吐出し側配管には原則として次のものを設けるものとし、詳細は特記仕様書による。
 - ア. 伸縮管又はルーズ管
 - イ. 逆止め弁
 - ウ. 電動弁
 - エ. 手動遮断弁（既設又は関連工事で布設する場合は除く。）
8. ポンプの吸込口及び吐出し口と配管とで、フランジの呼び圧が異なる場合は、ポンプと接続する配管（又は伸縮管）の両端に異なる呼び圧のフランジを設けることで調整する。
9. ポンプの吸込口及び吐出し口と配管とで、フランジの口径（呼び径）が異なる場合は、間にレギュレーサ（片落管）を設け、これで調整する。レギュレーサ（片落管）の布設位置は、原則として図面による。
10. 耐震対策
 - (1) ポンプの据付け
 - ア. 横軸ポンプの基礎は、電動機の基礎と一体の鉄筋コンクリート構造とする。鋼板製共通ベースの設置も検討する。
 - イ. 長い胴体を有する立軸斜流ポンプ等は、必要により中間に振止めを設け強固に固定する。
 - (2) ポンプの付属配管
 - ア. ポンプに接続する吸込管及び吐出し管は、ルーズ管を設置する。
 - イ. ポンプ吐出し管がポンプ場の壁を貫通する場合は、伸縮可とう管を設置する。
 - ウ. ポンプの冷却水配管は、地震動と共振しないように適切な位置で支持、固定する。
 - (3) ポンプ設備の安全性の向上
 - ア. 主ポンプの電源・制御設備は、ポンプごとに個別に設置する（「Ⅱ電気設備工事編 2.6.2 構造6」を参照する）。

冷却水ポンプ等の補機は、異常時のバックアップ等を考慮して複数台設置する。
 - イ. 導水ポンプ・送配水ポンプなど重要なポンプ配管系統には、圧力計、流量計などを設置して、事故の早期発見に努める。
 - ウ. 導水ポンプ、送配水ポンプなど重要なポンプ配管系統には、地震時に想定される停電によるウォーターハンマ対策を行う（「8.1 一般事項3(6)」を参照する）。
 - エ. 導水ポンプ、送配水ポンプなど重要なポンプと配管のフランジ接合は、RF形（大型面座形）-GF形（溝形）フランジで接合することが望ましい。RF形-GF形フランジを図-I.8.1に示す。
 - (4) 電動機の据付けはポンプに準じる。



図一 I.8.1 RF形（大型面座形）-GF形（溝形）フランジ

8. 1 2 補修

1. 再組立て時に確実に原状に復するよう、分解時には各部品の組合せ位置に印等を付ける。
2. ポンプ及び電動機の搬出入は、潤滑油類（グリース類を除く）を抜き取った状態で行う。
3. 分解清掃後、各部の目視による点検を行う。
また、腐食部及び摩耗部については、状態を詳細に観察するとともに、腐食量、摩耗量などの測定を行う。
4. 羽根車を補修して再利用する場合は、傷、亀裂、腐食その他の損傷部に染色浸透探傷検査を行う。
また、すり合わせ部の修正加工及び静バランス修正を行う（口径 200mm 以下のポンプを除く）。
5. 軸は、非破壊検査、振れ測定を行う（口径 200mm 以下のポンプを除く）。
6. 施工上支障となるポンプ附帯の小配管やケーブル類などで再使用するものは、取り外して保管する等適切な養生を行う。
7. ポンプ及び電動機の補修に当たっては、補修前及び後で次の項目について測定及び測定値の比較を行い、異常の有無を確認する。
 - (1) 振動
 - (2) 騒音
 - (3) 軸受温度上昇
8. ポンプ等を取り外した後、開口部、点検歩廊（隣接するポンプとの連絡部等）などの転落、墜落の危険がある箇所には、バリケード等の適切な安全対策を施す。
9. ポンプ等を取り外した後、吸込側及び吐出し側の配管には、フランジ板（ふた）を取り付ける。
設置するフランジ板（ふた）に水圧がかかる場合は、強度計算を実施する。
10. ポンプ及び電動機の輸送に当たっては、追突、偏荷重、衝撃などによって傷、変形、破損などが生じることのないように、可動部の固定、包装その他の適切な養生を行う。

9 空気源設備等

9.1 一般事項

1. この節で規定する空気源設備等は、空気作動式の弁類の制御及び工業計器並びに盤類への腐食性ガス進入防止のための内部加圧（エアパージ）等のために、加圧空気を供給する空気源設備及びろ過池等で用いられる真空サイフォン弁用の真空源設備とする。
2. 適用規格
 - (1) JIS B 0142「油圧及び空気圧用語」
 - (2) JIS B 8370「空気圧システム通則」
3. 空気源設備は、空気圧縮機、ミストセパレータ、空気タンク、除湿器、エアフィルタ、減圧弁などから構成される。
4. 真空源設備は、真空ポンプ、真空タンクなどから構成される。

9.2 空気圧縮機

9.2.1 共通事項

1. 空気圧縮機及びその部品並びに関連する空力用語とその定義は、次の規格による。
JIS B 0132「送風機・圧縮機用語」
2. 空気圧縮機の性能は、次の規格による試験を行った場合に、所定の機能を発揮するものとする。
JIS B 8341「容積形圧縮機 — 試験及び検査方法」
3. 最高圧力、空気量、定格出力などの仕様は特記仕様書による。

9.2.2 回転圧縮機

1. 形式
 - (1) 無給油、無潤滑式
 - (2) その他の詳細は特記仕様書による。
2. 主要部材質
 - (1) ロータ JIS G 5121 SCS13 又は同等品
 - (2) シャフト JIS G 5121 SCS13 又は同等品
 - (3) 歯車 ニッケル合金又は同等品
 - (4) ケーシング JIS G 5501 FC400 又は同等品
3. 付属品
次のものを標準とする。
基礎ボルト（アンカーボルト）又は据付ボルト（据付脚付の場合）

9.2.3 小型往復空気圧縮機

1. 適用規格 JIS B 8342「小型往復空気圧縮機」
2. 形式 無給油、無潤滑式
3. 運転方式 圧力開閉器式を標準とする。
4. 付属品
次のものを標準とする。
 - (1) 安全弁
 - (2) 圧力計
 - (3) ホース継手
 - (4) ベルトガード
 - (5) 止め弁
 - (6) フィルタ付減圧弁

9.3 空気槽

1. 形式 円筒立形自立式（点検マンホール付、4本脚）
2. 主要部材質

- (1) 胴部 SS400 又は同等品
- (2) 鏡板 SS400 又は同等品
- (3) マンホール SS400 又は同等品
- (4) フランジ SS400 又は同等品
- (5) 脚 SS400 又は同等品

3. 適用法規・規格

第2種圧力容器検査合格品とする。

4. 付属品

次のものを標準とする。

- (1) 安全弁 (低揚程形ばね式)
- (2) 圧力計
- (3) オートドレン抜き弁

9. 4 除湿装置 (エアドライヤ)

9. 4. 1 共通事項

- 1. 除湿装置は、出口での大気圧露点を -15°C 以下とする。
- 2. 出口空気流量、許容圧力降下及びその他の仕様は特記仕様書による。

9. 4. 2 膜式除湿装置

- 1. ガス分離膜方式とする。
- 2. 膜モジュールには、中空糸膜を使用する。
- 3. 中空糸の材質はポリイミド製とする。
- 4. モジュールの入口側にはエアフィルタ及びオイルミストフィルタを設ける。
- 5. 圧縮空気の温度が高い場合は、中空糸を保護するためアフタークーラを設置する。

9. 4. 3 冷凍式ドライヤ

- 1. 適用規格 JIS B 8391「エアドライヤ」
- 2. 形式
 - (1) 運転モード 自動 (連続/断続)、手動
 - (2) 冷却方式 強制空気冷却式

3. 付属品

次のものを標準とする。

- (1) 圧力計
- (2) オートドレン抜き弁

9. 4. 4 吸着式除湿器

- 1. 除湿器は、吸着剤を充填した除湿筒2筒と、再生用加熱装置、切換え弁等により構成される。
- 2. 除湿器には、バイパス管及びバイパス弁を設ける。
- 3. 除湿筒は、鋼板製の立形円筒式とし、2筒とも共通ベッドに堅固に取り付ける。
- 4. 吸着剤は、活性アルミナ等を充填して、それが圧縮空気中に混入しない構造とする。
また、吸着剤は耐水性に優れ、寿命の長いものを選定する。
- 5. 再生用加熱装置は、加熱器、送風機又はインジェクタにより構成される。
- 6. 切換弁は、タイマーの指令又は湿度の測定により、除湿筒 2 筒の除湿行程と再生行程を交互に自動で切替える 4 方弁とし、切替時に圧縮空気を急激に送排気することなく、除湿筒内の吸着剤を破壊及び流出を起こさない構造とする。

7. 付属品

次のものを標準とする。

- (1) 圧力計
- (2) 温度計
- (3) 安全弁
- (4) 逆止め弁
- (5) ストレーナ
- (6) 水分離器

9. 5 エアフィルタ等

1. エアフィルタは、次の規格による。
JIS B 8371「空気圧 - 空気圧フィルタ」
2. エアフィルタに加えマイクロミストフィルタ、活性炭フィルタなどを併用する場合は、特記仕様書による。
3. 減圧弁は、次の規格による。
JIS B 8372「空気圧 - 空気圧用減圧弁及びフィルタ付減圧弁」
4. 空気分岐ヘッダ管の材質は、STPG370Sch40 又は同等品とする。

9. 6 真空ポンプ

1. 適用規格 JIS B 8323「水封式真空ポンプ」
2. 主要部材質は前1項の規格による。
3. 軸封
グランドパッキンを標準とする。
4. 付属品
次のものを標準とする。
 - (1) 補水槽
補水槽は、鋼製 (SS、SUS) 又は FRP を標準とし、塩素雰囲気等で腐食するおそれがある場合は SUS316 製とする。また、次の機器を設ける。
 - ア. 給水用ボールタップ
 - イ. オーバーフロー
 - ウ. ドレン弁
 - エ. 水位検出用電極
 - (2) 基礎ボルト (アンカーボルト)
 - (3) 軸継手、軸継手カバー
 - (4) 真空計

9. 7 真空タンク

1. 形式 円筒立形自立式 (点検マンホール付、4本脚)
2. 主要部材質は、特記仕様書による。
3. 構造
 - (1) 真空タンクは、サイフォンの形成に必要な真空を保持し長期の連続運転に十分耐えるよう気密性、耐食性を十分留意した構造とする。
 - (2) 真空タンクは、1台で高真空及び低真空を保てる構造とし、気密性、耐食性に優れたものとする。
 - (3) 真空を形成するための真空醸成管を付属し、真空タンクの高真空、低真空を適切な真空度に保つようにする。
4. 付属品
次のものを標準とする。
 - (1) 真空醸成管
 - (2) 真空弁
 - (3) 液位計
 - (4) 液位制御計
 - (5) 真空計
 - (6) 手動弁
 - (7) 基礎ボルト (アンカーボルト)

9. 8 施工

9. 8. 1 据付

空気源設備の据付けは、「共通仕様書 4-3 機器等の据付け」を参照とするもののほか、以下の項目によりの確に施工する。

1. 基礎を当該工事で設ける場合は、「1.8.1 基礎」により構築する。
2. 圧縮機並びに電動機の水平は、原則として各々の軸又は本体の上で、水準器を用いて調整する。
3. 圧縮機Vプーリと電動機Vプーリのベルト溝は、対等の位置にあること。
4. プーリ間の平行度及び面ずれは、原則としてプーリの外面にピアノ線を張り、プーリを回転させて、90°、180°、270°、360°の全ての位置で同一面になるように調整する。
5. 空気タンク及び吸着式除湿器などの立形円筒のものは、垂直度に十分注意し据付ける。
6. 据付けは、次の数値を満足するよう設置する。
 - ・空気槽 垂直度：1/100以下（立型円筒）
 - ・圧縮機及び電動機：共通ベットの平面度：基準高±1mm以下
プーリ等の平行度：±1mm以下

9.8.2 配管

空気源設備の配管は、「12 配管・弁類」によるもののほか、以下の項目により確実に実施する。

1. 吸込口は、塩素ガス、排気ガスなどの影響を受けないところで、十分な容量の吸込フィルタ等を設け、じんあい・異物などを除去し、圧縮機等の損傷を防止すること。
なお、吸込口を屋外へ取り付ける場合は、雨水等を吸引しないよう、雨水カバーを取り付ける。
2. 吐出し管の口径は、圧縮機吐出し口径と同径とする。
3. 圧縮機と配管の接続は、原則としてフランジ継手とする。
4. 吐出し管と空気タンクとの接続は、できるだけ曲がり、絞りなど、圧力損失の原因とならず、また共振を起こさない配管とする。
5. 吐出し管の延長を十分考慮し、必要に応じて、熱膨張を吸収する伸縮継手を設ける。
6. 配管の低部には、自動排水弁等を設け、氷結等による配管の破損を防止すること。
7. 配管中に遮断弁を取り付ける場合は、圧縮機と遮断弁の間には、十分な容量の安全弁を取り付ける。
8. 2台以上の圧縮機を、1本の吐出し管で空気タンクに導く場合は、逆止め弁及び遮断弁を設け、圧縮機と遮断弁の間には、十分な容量の安全弁を取り付ける。
9. アンローダと空気タンクを接続する配管は、原則として空気タンクから直接取り出すこと。
10. 冷却水配管は、厳寒時において、停止中の氷結を避けるため、排水が行える配管とする。
11. 冷却水管は、必要十分な冷却水量を確保できる口径とする。
12. ディスタンスピースのドレン配管には、原則として弁あるいはコックを取り付けない。

9.8.3 第二種圧力容器個別検定

空気槽を含む、第二種圧力容器に該当するものは、第二種圧力容器明細書（機械等検定規則第四条の個別検定合格印が押されているもの）が添付されていること。

10 荷役機械設備

10.1 一般事項

1. この節で規定する荷役機械設備は、水道施設において、大型機器の搬入出、据付け、解体などに使用する、吊り上げ荷重が 3t 以上の、クラブ式天井クレーン、ホイスト式天井クレーン及びサスペンション式電動横行電気ホイストに適用する。ただし、チェンブロックには適用しない。
2. この節で使用する用語の定義は、次の関係法規並びに規格による。
 - (1) 労働安全衛生法
 - (2) 労働安全衛生法施行令
 - (3) 労働安全衛生規則
 - (4) クレーン等安全規則
 - (5) クレーン等構造規格
 - (6) JIS B 0146-1「クレーン用語」第1部 一般
 - (7) JIS B 0146-2「クレーン用語」第2部 移動式クレーン
 - (8) JIS B 8801「天井クレーン」
 - (9) JIS C 9620「電気ホイスト」
3. 荷役機械設備は、関係法規並びに規格に従って、安全かつ正確な運転ができるものとする。詳細は特記仕様書による。
4. 荷役機械設備の構造は、次の要件を満たすものでなければならない。
 - (1) 長期間にわたって、機能が維持できるとともに、特に安全な運転操作並びに維持管理が行える構造とする。
 - (2) 耐震性を十分考慮する。
 - (3) 横行装置、走行装置は、原則として4輪とし、2輪を駆動車輪とする。
また、走行装置の軸受には、原則として各々集中給油ができるものとする。
 - (4) 横行装置及び走行装置の車輪は、輪圧に対して十分安全なもので、かつ十分な強度を有する軸受を使用し、軽く駆動できる構造とする。
 - (5) 減速機以外の歯車部は、鋼板製カバーを設け、点検及び給油が可能な構造とする。
 - (6) 走行レールは、原則として15kg/m以上で、次の規格による。
JIS E 1101「普通レール及び分岐器類用特殊レール」
JIS E 1103「軽レール」
 - (7) 次に掲げる安全装置を備える。
 - ア. 巻過防止装置
 - イ. 横行レールの両端に、横行車輪の直径の1/4以上の高さの車輪止め
 - ウ. 走行レールの両端に、緩衝装置（バッファ）
 - エ. 地震発生時に、横行及び走行レールから逸脱しないように、走行装置に逸脱防止装置を設ける。
 - (8) 次に掲げる安全装置を必要に応じて備える。
 - ア. ガーダ下面には、作業床面の照度が十分確保できる投光器を設ける。
投光器は、耐振、耐衝撃性を考慮し、管球の取替えが容易な、高天井器具を使用する。
 - イ. クレーン本体には、次の部品を取り付ける。
 - (ア) 操作員が容易に識別できる位置に、方向表示板
 - (イ) 定格荷重、その他必要な事項を記入した、銘板
 - (ウ) 赤色の通電表示灯
 - (エ) 作業者に注意を促すための、十分な音量の警報装置
 - ウ. 給電用キャプタイヤケーブルの端には、赤色の通電表示灯を設ける。
 - エ. ガーダにはクレーンの点検が容易にできる、幅40cm以上の点検歩廊を設ける。
 - オ. 点検歩廊及びクラブには、高さ90cm以上で、中さん及び高さが3cm以上のつま先板付きの手摺を設け、安全面に十分配慮する。
 - カ. クレーン上の回転露出部分には、保護網あるいはケースを取り付ける。

- キ. フックブロック、バッファ、その他監督員が指示する部分には、注意表示のための塗装を施す。
- ク. サドルあるいはガーダの両端には、走行レールの点検が容易にできるゲージを取り付ける。
- ケ. ボルト・ナット及びねじなどには、ゆるみ止め又は抜け止めを施す。
- (9) 給電装置は、原則として次のとおりとする。
 - ア. 給電方式は、キャプタイヤケーブルとする。
 - イ. 使用するケーブルは、次の規格による、2PNCT とする。
JIS C 3327「600V ゴムキャプタイヤケーブル」
 - ウ. 走行装置への給電方式は、ハンガーレールカーテン方式又はケーブルリール方式とする。
 - エ. 横行装置への給電方式は、ハンガーレールカーテン方式とし、堅固で円滑に作動するものであること。
 - オ. ハンガーレールは、建屋あるいは走行レール取付桁（ランウェイガーダ）から、形鋼等で堅固に支持する。
 - カ. キャプタイヤケーブルに、直接張力がかからないこと。
- 5. 荷役機械設備の各速度は、原則として次による。
 - 巻上速度：概ね 2m/分
 - 横行速度：概ね 10m/分
 - 走行速度：概ね 20m/分
- 6. 主要部品の材料は、関係法規並びに規格に準拠するとともに、部品の大きさ、作用する力の大きさなどを基準に、最適なものを選定する。

10. 2 クラブ式天井クレーン

10. 2. 1 各部の構造

1. この節で規定するクラブ式天井クレーンは、床上で運転し、かつ運転する者が、荷の移動とともに移動する方式とする。
2. 巻上げ、横行及び走行の各動作は、各々個別の電動機により行える。
3. 桁（ガーダ）
 - (1) ガーダの形状は、トラスガーダ、プレートガーダ又はボックスガーダとする。
 - (2) ガーダのたわみは、定格荷重を中央で吊り上げた時、次の数値を満足する。
ガーダのスパンに対して、1/800 以下
4. サドル
 - (1) 原則として、ガーダと同等な材料を使用して、強固な箱形の構造とする。
 - (2) 荷を吊り上げた場合は、その荷重が常に、2本の走行レールに均等にかかる構造とする。
5. クラブ
 - (1) 荷を吊り上げた場合は、その荷重が常に、2本の走行レールに均等にかかる構造とする。
 - (2) 横行レールはガーダ上に、原則としてボルトによって取り付ける。
6. 巻上装置
 - (1) 巻上げは、クラブの巻上装置により行う。
 - (2) 巻上装置は、電動機の回転を適切な減速装置を介してドラムに伝え、これを回転させて、ワイヤロープを巻き取る。
 - (3) 巻上装置には、十分な制動用量をもった機械式及び電気式制動装置を備える。
また、巻下げ時の加速を防止する装置を内蔵する。
 - (4) ワイヤロープは、フックブロック及び滑車を介して、ドラムの両端から巻取る構造とする。
 - (5) ドラムは、鋳鋼製、鋼板製又は機械構造用の鋼管製とする。
 - (6) ドラムのピッチ円の直径は、使用するワイヤロープの直径の 14 倍以上とし、かつワイヤロープを一重で巻取ることができる大きさで、捨て巻きは 2 巻以上とする。
 - (7) ワイヤロープは、次の規格によるフィラー形とし、荷重に対して十分な強度を有する。
JIS G 3525「ワイヤロープ」
 - (8) ワイヤロープの末端は、外部からの調整が容易で、取り換えが迅速に行えるように固定する。

- (9) フックブロックのフックは、原則として次の規格によるもので、荷重を吊り上げた場合は、容易に回転するものとする。

JIS B 2803「フック」

10. 2. 2 電動機

使用する電動機は、原則として次に掲げるものとする。

1. 適用規格

- (1) JEM1202「クレーン用全閉外扇巻線形低圧三相誘導電動機」
- (2) JIS C 4210「一般用低圧三相かご形誘導電動機」
- (3) JIS C 4212「高効率低圧三相かご形誘導電動機」

2. 選定条件

- (1) 反復起動停止に対し、機械的及び電氣的に十分な耐久性を有する。
- (2) 負荷の速度－トルク特性に十分適合する。特に起動トルクに余裕がある。
- (3) 慣性モーメントが小さく、小型軽量である。
- (4) 走行の電動機には、始動電流制限装置を設け、ゆるやかな始動が行える。

10. 2. 3 制御機器

1. 各電動機の始動方式は、負荷のトルク特性、電動機のトルク特性を十分考慮して決定する。
2. 電動機の制御器は可逆制御器とする。
3. 抵抗器は、熱容量が大きく電動機を円滑に始動できるもので、材質は鋳鉄又は鋼板グリッド製とし、金網等で防護する。
4. 各電動機には、過負荷保護装置及びその他保護装置を設ける。
5. 制御盤は、ガード上に設けるものとし、クレーンに必要な制御電気機器は、盤内に収納する。

10. 2. 4 操作方式

1. 操作は、押ボタンスイッチにより、床上及びプラットホームから操作できる。
2. 電源スイッチ及び保安装置用電源スイッチは、吊り下げ式を標準とする。
3. 押ボタンスイッチからジョイントボックスまでは、キャプタイヤケーブルとし、これに張力がかからないよう鎖等で吊り下げる。
4. 押ボタンスイッチには、操作用銘板を取り付ける。
5. 巻上げ、巻下げ、横行及び走行の各スイッチは、自己復帰型とする。

10. 2. 5 付属品

次のものを標準とする。

1. 走行レール及び取付具
2. 玉掛用ワイヤー
3. 油脂類

10. 3 ホイスト式天井クレーン

10. 3. 1 各部の構造

1. この節で規定するホイスト式天井クレーンは、床上で運転し、かつ運転する者が、荷の移動とともに移動する方式の、トップランニング式ダブルレール形とする。
2. 巻上げ、横行及び走行の各動作は、各々個別の電動機により行える。
3. 桁（ガード）

- (1) ガードの形状は、次の材料又はこれと同等以上の機械的性質を有する材料を使用し、強固に組立てた、プレートガードとする。

JIS G 3101「一般構造用圧延鋼材」

- (2) ガードのたわみは、「10. 2. 1 各部の構造 3」を参照する。

4. サドル

- (1) 原則として、ガードと同等な材料を使用して、強固な構造とする。
 - (2) 荷を吊り上げた場合は、その荷重が常に、2本の走行レールに平等に分布する構造とする。
5. 電動ホイストは、関係法規並びに次の規格による。

JIS C 9620「電気ホイスト」

6. トロリ

- (1) 荷を吊り上げた場合は、その荷重が常に、2本の横行レールに均等にかかる構造とする。

(2) 横行レールはガーダ上に、原則としてボルトによって取り付け。

7. ガーダに設ける制御盤は、原則として密閉構造とする。

10.3.2 電動機

1. 走行用の電動機は2個備え、それぞれ制御装置を設ける。

2. 走行用の電動機には、始動電流制御装置を設け、ゆるやかな始動をさせる。

10.3.3 操作方式

「10.2.4 操作方式」を参照する。

10.3.4 付属品

「10.2.5 付属品」を参照する。

10.4 サスペンション式電動横行電気ホイスト

10.4.1 各部の構造

1. この節で規定するサスペンション式電動横行電気ホイストは、床上で運転し、かつ運転する者が荷の移動とともに移動する方式とする。

2. サスペンション式電動横行電気ホイストは、I型鋼等の1本のガーダの下部フランジを横行レールとして懸垂し、ガーダに走行装置を備えたもの。

3. ガーダは、原則として次の材料又はこれと同等以上の機械的性質を有する材料を使用する。

JIS G 3101 一般構造用圧延鋼材

4. ガーダのたわみは、「10.2.1 各部の構造 3」を参照する。

5. サドル

「10.3.1 各部の構造 4」を参照する。

6. 電気ホイスト

(1) 電気ホイストは、関係法規並びに次の規格による。

JIS C 9620 電気ホイスト

(2) 横行レールに対して横行部がずれ、又は傾き等を生じた場合においても、横行部が横行レールより外れない。

(3) 横行車輪は良質の材料を使用し、形状が正しく、丈夫で耐久力が大きい。

(4) 両車輪のフランジ間隔又はガイドローラの間隔は、横行レール幅（標準寸法）とのすき間が、振り分けの片側で7mm以下となるようにする。

(5) 曲線レール上を走行するものについては、使用レールに適合し、長時間の運転に支障がない。

また、レールの曲率は、車輪に偏摩耗を起こさない範囲とする。

(6) 定格荷重を吊った場合に、安定して横行できる。

(7) 巻上げ、横行及び走行の各動作は、各々個別の電動機により行える。

7. ガーダに設ける制御盤は、原則として密閉構造とする。

10.4.2 電動機

「10.3.2 電動機」を参照する。

10.4.3 操作方式

「10.2.4 操作方式」を参照する。

10.4.4 付属品

「10.2.5 付属品」を参照する。

10.5 トラックスケール設備

10.5.1 一般事項

この節で規定するトラックスケール設備は、排水処理施設の脱水ケーキ搬出時あるいは浄水処理薬品搬入時の計量用に用いるものとする。このトラックスケールを取引証明用に使用する場合は、計量法に定められた検定品でなければならない。

10.5.2 容量及び型式

1. 種類

トラックスケールの種類については特記仕様書及び図面等で詳細に指定する。

- (1) 地上式
- (2) 埋込式
- (3) 簡易型
- (4) 軸重計
- 2. 秤量 車重と積載量の和以上
- 3. 寸法 幅 車輪間 +500mm 以上
- 長さ ホイールベース +1,000mm 以上
- 4. 型式 ロードセル式
 - (1) ロードセル
 - 定格値 秤量による
 - 数量 4 個
 - (2) 加算器
 - 加算点数 4 点
 - 構造 防滴型
 - 数量 1 個
 - (3) 重量表示器 (デジタル指示計)
 - 入力 加算器からの信号
 - 指示 定格値
 - 出力 重量表示用信号 DC4~20mA
 - 過重量警報用信号
 - 数量 1 個
 - (4) 専用ケーブル

10.6 施工

10.6.1 据付

荷役機械設備の据付けは、「共通仕様書 4-3 機器等の据付け」を参照するもののほか、以下の項目によりの確に実施する。

1. 走行レールは、左右のレール平行度、高低差、勾配、うねりに十分注意し据付ける。
2. レール締結部は、上下・左右のくい違いに注意し据付ける。
3. 走行レール両端のバッファの位置合わせは正確に行う。
4. 走行レールは、D 種接地工事を行う。
5. ガータ上の配線は、すべてケーブルを使用するものとし、電線管で保護する。
6. 機器の据付けに際しては、重量物の落下、溶接の火花などに対して十分な養生を行ったうえ施工する。

1 1 紫外線処理設備

1 1. 1 一般事項

この節で規定する紫外線処理設備は、クリプトスポリジウム等の耐塩素性病原微生物対策として使用するものについて規定する。

1 1. 2 設備構成

1. 前処理設備
2. 紫外線照射設備
3. 監視設備

1 1. 3 前処理設備

1. 紫外線照射に適する水質
 - (1) 濁度を2度以下に抑える。
 - (2) 色度を5度以下に抑える。
 - (3) 紫外線(253.7nm付近)の透過率が75%を超えるようにする。
(紫外線吸光度が0.125abs./10mm未満に抑える。)
 - (4) 詳細は特記仕様書による。

1 1. 4 紫外線照射設備

1. 必要照射量

紫外線照射槽を通過する水量の95%以上に対して、紫外線(253.7nm付近)の照射量を常時10mJ/cm²以上確保する。

2. 紫外線照射槽は水流の偏りのない、所定の滞留時間が得られる構造のものとし、空気抜き装置などを設け、槽内の満水が維持できる構造とする。
3. 紫外線照射槽を二つ以上の複数基に分けて設置し、一つの設備が故障しても最低限の処理水量が得られる設計とする。
4. 地震時の揺れ対策やランプ本体やランプスリーブの破損防止措置をとる。また、施設規模等を考慮し必要に応じて、停電時対策の非常用電源設備及び異常時対策の緊急遮断弁を設けること。
5. 適切な日常点検及び記録(ランプの点灯状況、紫外線強度・照射量、ランプ交換日及び点灯積算時間等)を行うとともに、必要な予備部品を保管しておくこと。使用済み紫外線ランプは適切に処分すること。

6. 機器仕様

(1) 紫外線ランプ

- | | |
|--------------|-------------|
| ア. 波長 | : 特記仕様書による。 |
| イ. 点灯時の水銀封入圧 | : 特記仕様書による。 |
| ウ. 電気入力 | : 特記仕様書による。 |
| エ. 変換効率 | : 特記仕様書による。 |
| オ. ランプ本数 | : 特記仕様書による。 |
| カ. 寿命 | : 特記仕様書による。 |

なお、「紫外線照射装置 JWRC 技術審査基準」を参照のこと。

(2) ランプスリーブ

- | | |
|-----------------|-------------|
| 材質 | : 石英 |
| (3) 自動洗浄装置 | : 特記仕様書による。 |
| (4) 紫外線強度計 | : 特記仕様書による。 |
| (5) 温度計 | : 特記仕様書による。 |
| (6) ストレーナー(前・後) | : 特記仕様書による。 |

11.5 監視設備

1. 十分に紫外線が照射されていることを常時確認可能な紫外線強度計を設置し、常時監視する。
2. 紫外線が照射される水の濁度が紫外線処理に支障のないものであることを常時監視する。
3. 紫外線照射槽を流れる水が必要な時間、紫外線に照射されていることを常時監視する。
4. 紫外線ランプの破損及び点灯状況を常時監視する。
5. 原水の常時測定が可能な濁度計を設置する。
6. 詳細は特記仕様書による。

1 2 配管・弁類

1 2. 1 一般事項

1. 水道施設における配管及びそれに附随する配管継手などについて規定する。
2. 水道施設の管路内における流水の遮断、制御、水圧の調整及び逆流の防止などを行うバルブ、小口径バルブ及び弁扉について規定する。

1 2. 2 配管材料

1 2. 2. 1 主配管

主配管（取水、導水、送水、配水、表洗、逆洗などのための配管で、浄水、原水又は浄水処理過程の水を流すためのもの）の管種は、次による。なお、詳細は特記仕様書によるが、耐震性の高い管種、継手を選定する。

1. ダクタイル鋳鉄管
2. 鋼管・ライニング鋼管等
3. ステンレス鋼管

1 2. 2. 2 小口径配管等

1. 小口径配管、薬液配管など（以下「小口径配管等」という。）のうち、主要な管種の規格を次に示す。

JWWA G 113 「水道用ダクタイル鋳鉄管」

JIS G3452 「配管用炭素鋼鋼管（SGP）」

JIS G3442 「水配管用亜鉛めっき鋼管（SGPW）」

JIS G3454 「圧力配管用炭素鋼鋼管（STPG）」

JWWA K116 「水道用硬質ビニルライニング鋼管（SGP-VA）」

WSP 011 「フランジ付硬質塩化ビニルライニング鋼管（SGP-FVA）」

JWWA K132 「水道用ポリエチレン粉体ライニング鋼管（SGP-PA）」

JWWA G115 「水道用ステンレス鋼鋼管（SSP-SUS）」

JIS K6741 「硬質ポリ塩化ビニル管（VU）」

JIS K6742 「水道用硬質塩化ビニル管（VP）、耐衝撃性硬質塩化ビニル管（HIVP）」

JIS K6762 「水道用ポリエチレン管二層管（PEP-WS）」

JIS H3300 「銅及び銅合金継目無管（C××××T）」

2. 設計図書に管種の指定がない場合は、流体の種類、使用環境、施工方法に応じ表－I.12.1 から適切なものを選定する。
3. 薬品注入設備用配管は、表－I.12.1 によるほか「4 薬品注入設備」を参照する。

表－I.12.1 標準配管選定表

流体名	使用配管
浄水	SUS304-TP、SGP-VA、FCD、SGP、STPG370、HIVP、SGP-NC、SGP-PA
サンプル水	HIVP、PEP-WS
排水	SGP-VA、SGP 白、HIVP、VU、VP、SGP（エポキシ樹脂塗装）
空気	SGP 白、STPG370（0.981MPa 以上）、SGPW
油	STPG370
次亜塩素酸ナトリウム	SGP-FVA、HIVP
塩素水	SGP-FVA、HIVP
硫酸アルミウム	SGP-FVA、SUS316-TP、HIVP
ポリ塩化アルミニウム	SGP-FVA、SUS316-TP、HIVP、TTP340W
ポリシリカ鉄	SGP-FVA、SUS316-TP、HIVP、TTP340W
濃硫酸	STPG370 Sch80（屋内）、SUS304-TP Sch40（屋外）、PVDF、HIVP（希硫酸の場合）
水酸化ナトリウム	SGP-FVA、SUS304-TP、HIVP
炭酸ナトリウム	SGP、SUS304-TP、HIVP
オゾン	SUS304-TP、HIVP
粉末活性炭	HIVP（機器周りにはSGP-VA）、SUS304
消石灰	SGP、SUS304-TP、HIVP

12.3 配管継手、接合

1. 主配管の継手、接合は、配管材料の管種、仕様などに対応する適切なものを用いる。継手、接合の選定は特記仕様書による。
2. 小口径配管等は、耐震性能の高い管種・継手を選定する。
3. 小口径管等の主な継手、接合は表－I.12.2の規格による。継手、接合の選定に当たっては、使用する配管材料の管種、仕様などに対応する適切なものを用いる。
4. 配管は、分解、取り外しが容易なように適切な箇所にフランジ又はユニオンなどを設けるものとする。
5. 小口径配管等を鋼管とする場合は、次による。
 - (1) 呼び径 65mm 以上の鋼管配管は、原則としてフランジ接合とする。
 - (2) 薬液配管、呼び径 100mm 以上の配管及び流体の挙動によって異常な力のかかる箇所は、原則として溶接フランジ継手とする。
 - (3) 前(1)項及び前(2)項に該当しない呼び径 50mm 以下の鋼管配管は、ねじ接合としてもよい。
 - (4) ライニング鋼管（フランジ付きを除く。）をねじ接合する場合は、管端防食継手としパイプニップルは管端防食継手用パイプニップル（ロングニップル）とする。
 - (5) 浄水用の配管でねじ接合及びねじ込み式フランジ接合とする場合は、水道用液状シール材（JWWA K146）又はシールテープ（JIS K6885）を用いる。
6. 薬液用配管のフランジは、寸法、用途、薬液に適したガスケットを使用する。
7. 薬液用配管のフランジ接続用ボルト・ナット類の材質は、原則としてステンレス製とする。
8. 機器との接続部及び機器の周辺に布設する配管は、機器の取付け・取り外しが容易となるように原則としてフランジ接合とする。
9. 塩化ビニル配管の支持材への固定は、締め過ぎによる配管の割れに注意する。また、金属製の支持材料（U字ボルト等）を使用する場合は、必要に応じてゴム等を挟み配管が割れることを防止する。

表一 I.12.2 小口径配管等の主要な継手・接合

管種	規格	備考
鋼管・ライニング鋼管等	JIS B2220 「鋼製管フランジ」	継手の材質は、原則として管材質と同等とする。また亜鉛めっきが施されている配管に用いる継手には、同等の亜鉛めっきを施した継手とする。
	JIS B2239 「鋳鉄製管フランジ通則」	
	JIS B2301 「ねじ込み式可鍛鋳鉄製管継手」	
	JIS B2302 「ねじ込み式鋼管製管継手」	
	JIS B2311 「一般配管用鋼製突合せ溶接式管継手」	
	JIS B2312 「配管用鋼製突合せ溶接式管継手」	
	JIS B2313 「配管用鋼板製突合せ溶接式管継手」	
	JIS B2316 「配管用鋼製差込み溶接式管継手」	
	JWWA K150 「水道用ライニング鋼管用管端防食形継手」	
樹脂管	JIS K6739 「排水用硬質ポリ塩化ビニル管継手」	
	JIS K6743 「水道用硬質ポリ塩化ビニル管継手」	
	JWWA S101 「水道用硬質塩化ビニル管の接着剤」	
	JIS K6763 「水道用ポリエチレン管継手」	

12.4 配管布設

12.4.1 共通事項

1. 配管の布設に当たっては、過大な力が配管、機器、弁などに加わらないよう施工する。
2. 接続又は近接する機器等の運転によって、配管に共振、緩み、漏れなどの異常が発生しないことを確認する。
3. 配管経路上に弁類、計装機器などを設置する場合は、操作、取り外し、その他の作業に要するスペース、点検通路などの確保を考慮する。
4. コンクリート土壌マクロセル腐食、異種金属マクロセル腐食、通気差マクロセル腐食などが生じるおそれのある配管には、防食塗装、絶縁処理、電気防食などの適切な腐食防止対策を施す。
5. 水密性が要求されるコンクリート壁面等を貫通する配管は、止水板、シーリング材、モルタルなどにより漏水を生じないようにすき間をふさぐ。
6. 床面を貫通する配管は、腐食の原因となる湿潤な雰囲気を形成しないために、モルタルで床面から 100mm 程度を防護する。この場合は、くぼみ、はく離、割れなどが生じないように特に注意して施工する。
7. 防火壁等を貫通する配管は、すき間をモルタル、ロックウールなどの不燃材料でふさぐ。
8. 高温となる排気管等は、壁貫通部のすき間を断熱材料でふさぎ、壁に悪影響を与えないようにする。また、高温部に対して容易に触ることのないように防護を施す。
9. 油配管は、煙突等の火気部、高温部などに対して悪影響を受けない距離を保持する。
10. 配管の接合に当たっては、管内に切りくず、土砂、ゴミなどが無いことを確認し、必要により清掃を行う。
11. 配管完了後に監督員の指示により充排水作業を行う。
12. 油圧配管用の管材については酸洗いをを行い、配管完了後にフラッシング油で配管内を洗浄する。
13. 凍結のおそれのある配管には、特記仕様書に基づき保温又は配管内の排水ができるようにする。
14. 配管には、原則として管名、管種、管径、流体名、流れ方向、布設年度などを次の場所に表示する。
 - (1) 連続配管部は、20～30m ごと
 - (2) 機器に接続する部分

- (3) 壁面等を貫通する前後
- (4) 配管途中に設置された弁類の前後
- (5) その他監督員の指示する場所

1 2. 4. 2 主配管布設

1. 主配管の布設経路は、原則として図面による。ただし、機器周辺の配管で機器の構造、配置などの条件のために軽微な経路の変更が必要な場合は、監督員の承諾を得て経路を変更することができる。
2. 主配管の布設に当たっては、配管図等に基づいて、配管の位置、勾配を考慮し、接続及び支持を確実に行う。
3. 主配管を支持する場合は、配管の重量及び振動に対し十分な支持力を有する支持架台を使用し、基礎ボルト（アンカーボルト）等により強固に固定する。特に、曲管及び T 字部では、管を離脱させる力が生じるので注意する。また、支持架台の脚部は、原則としてコンクリート等で根巻きする。

1 2. 4. 3 小口径配管等

1. 配管を布設する場合は、維持管理が容易にできるよう、その他の配管、機器などとの関連、点検通路の確保などを十分検討し、整然と配列する。
また、点検、清掃のため分解する必要がある箇所については、部分的に分解ができるよう継手方法を考慮する。
2. 機器と接続する箇所、主管から分岐する枝管の取出し部には、原則として元弁を取り付ける。
3. 配管途中の下記の箇所には、原則として可とう管、伸縮継手などを設ける。
なお、特に不等沈下量、継手の相対変位量を考慮する必要がある場合は、特記仕様書による。
 - (1) 配管が構造物を貫通する部分
 - (2) 構造物のエキスパンションジョイント部分
 - (3) 温度変化による伸縮等を吸収する必要がある箇所
 - (4) 振動のある箇所
4. 配管の頂部には空気抜き弁を、谷部にはドレン抜き弁を設ける。
また、横走り配管には排水等の可能な勾配を設ける。
5. フランジ付ライニング鋼管の寸法調整用の乱尺管は、原則として現場で裸管にフランジを仮溶接後、工場で溶接及びライニングを行う。
6. 亜鉛めっき管に溶接を行う場合は、原則として工場で溶接後、亜鉛めっき処理を施す。
ただし、これにより難しい場合は、溶接熱影響部の内外面に亜鉛めっき相当の処理を施す。
7. 配管の支持及び据付けは、原則として次による。
 - (1) 配管支持は、支持区間内で中だるみを生じたり、機器の振動による影響がないように支持する。
 - (2) 前（1）項による支持間隔が次に示す長さを超える場合は、前（1）項にかかわらず、支持間隔は次に示す長さ以下とする。
 - ア. 呼び径 50mm 以上 3～4m
 - イ. 呼び径 40mm 以下 2m
 - (3) 衝撃や偏荷重のかかるおそれのある曲がり管部等は、堅固に支持する。
 - (4) 地震時に支持構造物と共振しないように支持する。
8. 共同溝内等の配管支持架台は、原則として形鋼等を溶接して製作し、溶融亜鉛めっきを施したものを、モルタルで床面から 100mm 程度を防護する。
9. 同一経路を通る配管の支持は、原則として共通の支持架台を用いる。
10. 配管支持は、U ボルト・ナットを用いるものとし、支持架台をステンレス製にした場合は、U ボルト・ナットもステンレス製とする。
11. 管の切断に当たって、断面が変化しないように、管軸心に対して直角に切断し、切口は平滑に仕上げ、管を接合する前に内部を点検し、削りくず等の異物のないことを確認する。
12. 地中埋設に使用する配管は、原則として樹脂管、ダクタイル鋳鉄管、ステンレス鋼管又は外面を合成樹脂で被覆された鋼管とする。
なお、外面を被覆されていない鋼管を用いる場合は、表一 I. 12. 4 に掲げる材料を用い、次の防食処理のいずれかを施す。
 - (1) ペトロラタム系防食処理

汚れ、付着物などを除去後、防食用プライマを塗布し防食テープを 1/2 重ね 1 回巻きの上、プラスチックテープを 1/2 重ね 1 回巻きする。継手等の巻きづらい箇所は、へこんだ部分にペトロラタム系の充填材を詰め、表面を平滑にした上で、防食シートで包み、プラスチックテープを 1/2 重ね 1 回巻きする。

(2) ブチルゴム系防食処理

汚れ、付着物などを除去後、防食用プライマを塗布し、絶縁テープを 1/2 重ね 1 回巻きする。継手等の巻きづらい箇所は、へこんだ部分にブチルゴム系の充填材を詰め、表面を平滑にした上で、防食シートで包み、プラスチックテープを 1/2 重ね 1 回巻きする。

(3) 熱収縮チューブ又は熱収縮シートによる防食処理

汚れ、付着物などを除去後、チューブは 1 層、シートは 2 層重ねとし、ガスバーナ等で均一に加熱収縮させる。

表－ I . 12. 3 埋設配管用防食材料（鋼管）

名称		仕様
防食テープ	ペトロラタム系	JIS Z1902「ペトロラタム系防食テープ」厚さ 1.1mm
絶縁テープ	ブチルゴム系	ブチルゴム系合成ゴムを主体とする自己融着性の粘着材をポリエチレンテープに塗布した厚さ 0.4mm 以上のもの
防食シート	ペトロラタム系	変成ペトロラタムを主原料とした防食屈と非加硫ゴムシート屈から成るシートで厚さ 0.4mm 以上のもの
	ブチルゴム系	自己融着性非加硫ゴムシートで厚さ 2.0mm 以上のもの
防食用プライマ	ペトロラタム系	JIS Z1903「ペトロラタム系防食ペースト」によるもの
	ブチルゴム系	ブチルゴムを主成分とした固形分を溶剤で溶かしたもの
プラスチックテープ		自己融着性の粘着材をポリエチレンテープに塗布した厚さ 0.4mm 以上のもので、JIS Z1901「防食用ポリ塩化ビニル粘着テープ」に準じる品質を有するもの
熱収縮材		架橋ポリエチレンを基材として内面にブチルゴムの粘着層を塗布した、厚さ 1.5mm 以上の熱収縮チューブ又は厚さ 1.0mm 以上の熱収縮シート
覆装材		JIS G3491「水道用鋼管アスファルト塗覆装方法」によるビニロクロス、ガラスクロス又はガラスマット

13. 配管の地中埋設は、原則として次のとおり施工する。

(1) 所定の深さまで掘削する。

(2) 転石や突起物を取り除き、突固めを行う。砂利、碎石などを敷きならす場合は、特記仕様書による。

(3) 配管を布設し、配管に損傷を与えないよう土質に注意しながら埋め戻し、しっかりと配管が固定されるように、突き固める。

(4) 管頂部から 100mm 程度のところに埋設表示シートを布設し、原状に復するように埋め戻し、突固め、舗装などを行う。

14. 配管を施設の構内に埋設する場合の埋設深さ（管頂部と地表面との距離）は特記仕様書に明記してある場合を除いて、一般敷地では土被り 300mm 以上、車両道路では土被り 600mm 以上とする。

なお、公道その他、施設以外の場所に埋設する場合の埋設深さは、特記仕様書による。

12.5 弁類

12.5.1 一般事項

各種規格で弁類の仕様を規定するものを除き、弁類の仕様は原則として次による。

1. JIS B2001「バルブの呼び径及び口径」

2. JIS B2002「バルブの面間寸法」

3. JIS B2003「バルブの検査通則」

4. JIS B2004「バルブの表示通則」

1 2. 5. 2 主配管用弁類

1. 主配管に用いる主要な弁類の仕様は、表－I.12.4によるものとし、詳細は特記仕様書による。

2. 送水、配水及び場内給水のための配管に用いる弁類は、原則として次による。

(1) JIS B0100「バルブ用語」

(2) JIS B2001「バルブの呼び径及び口径」

(3) JIS B2002「バルブの面間寸法」

(4) JIS B2003「バルブの検査通則」

(5) JIS B2004「バルブの表示通則」

(6) JIS B2005-2-3「バルブの容量係数の試験方法」

(7) JIS K6200「ゴム用語」

3. 原水や浄水処理過程における水に用いる弁類等で、表－I.12.4の規格と異なる材質の部品を使用する場合は、特記仕様書による。

4. 配管との接続は、原則としてフランジ形とする。

表－I.12.4 主配管用の主要な弁類

名称	仕様	適用規格
水道用ダクタイル鋳鉄製仕切弁	内ねじ式	JWWA B122「水道用ダクタイル鋳鉄製仕切弁」
	外ねじ式	
水道用仕切弁		JIS B2062「水道用仕切弁」
水道用ソフトシール仕切弁	外ねじ式	JWWA B120「水道用ソフトシール仕切弁」
	内ねじ式	
水道用大口径バタフライ弁		JWWA B121「水道用大口径バタフライ弁」
水道用バタフライ弁		JWWA B138「水道用バタフライ弁」
水道用急速空気弁		JWWA B137「水道用急速空気弁」
水道用ボール式単口消火栓		JWWA B135「水道用ボール式単口消火栓」
水道用補修弁		JWWA B126「水道用補修弁」

1 2. 5. 3 ダクタイル鋳鉄製逆止め弁

主配管のポンプ吐出し部に用いるダクタイル鋳鉄製逆止め弁の仕様は、次による。

1. 構造

(1) スイング式

(2) フランジ形

(3) 口径 200mm以上のものは、バイパス弁付きとする。

(4) 弁閉鎖遅れがなく、水撃音が小さなものとする。

(5) 主弁緩閉式又はバイパス弁緩閉式とする場合は、特記仕様書による。

2. 主要部材質

次のものを標準とする。

(1) 本体 FCD450 又は同等品

(2) 弁体 FCD450 又は同等品

(3) 主軸 SUS304、SUS403、SUS420 又は同等品

(4) 弁座 次の金属弁座とゴム弁座とを組み合わせたものとする。

ア. 金属弁座 SUS304、SUS403 又は同等品

イ. ゴム弁座 SBR、NBR、CR 又は同等品

3. 使用圧力等

使用圧力及び最高許容圧力は、特記仕様書による。ただし、これらの定めがなく、かつ、接続する配管の呼び圧を明示する場合は、配管の呼び圧に従って表－I.12.5に定める圧力とする。

表－I.12.5 逆止め弁の使用圧力等

配管呼び圧	使用圧力（最高） [MPa]	最高許容圧力 [MPa]
7.5K	0.75	1.3
10K	1.0	1.4

4. 塗装

(1) 接水面

ステンレス鋼及び非鉄部を除く、弁箱内面、弁体などの接水鉄鋼部分は、原則として、エポキシ樹脂粉体塗装を施す。ただし、監督員の承諾を得て水道用液状エポキシ樹脂塗料（刷毛塗り）又は水道用無溶剤形エポキシ樹脂塗料とすることができる。塗膜の厚さは、0.3mm以上とする。

なお、塗料、塗装方法、塗膜の品質、塗料の試験、製品の塗膜の試験、手直し、検査については次の規格（参考）に準じて塗装要領書を作成し、監督員の承諾を得ること。

- JIS B2031「ねずみ鋳鉄弁」 参考1 樹脂粉体塗装方法
- JIS G5528「ダクタイル鋳鉄管内面エポキシ樹脂粉体塗装」
- JWWA G112「水道用ダクタイル鋳鉄管内面エポキシ樹脂粉体塗装」
- JWWA K135「水道用液状エポキシ樹脂塗料塗装」
- JWWA K157「水道用無溶剤エポキシ樹脂塗料塗装」

(2) 非接水面

「13 塗装」を参照する。

12.5.4 小口径弁類

小口径配管等に用いる主要な弁類の仕様は、次のとおりである。

- (1) JIS B2011「青銅弁」
- (2) JIS B2031「ねずみ鋳鉄弁」
- (3) JIS B2051「可鍛鋳鉄 10K ねじ込み形弁」
- (4) JIS B2061「給水栓」
- (5) JIS B2071「鋼製弁」

2. 手動操作用ハンドルは、開閉方向を表示する。

3. 逆止め弁を除き、原則として開閉状況が確認できるものとする。

4. 青銅弁を用いる場合は、次の材質のものとする。ただし、燃料油、潤滑油、空気などの配管及び特記仕様書によるものはこの限りではない。

- (1) JIS B2011「青銅弁」に規定される鉛レス銅合金
- (2) JWWA B 108「水道用止水栓」付属書Aに規定される鉛レス青銅鋳物

5. 前項までによるほか、薬品注入設備用の弁類は「4 薬品注入設備」を参照する。

12.5.5 弁類の付属品

1. 付属品は次のものを標準とする。

基礎ボルト（アンカーボルト）及び据付けボルト

12.5.6 弁類の施工

1. 機器等の製作期間、別途工事との取合い、既存施設との取合い、水運用などの条件を十分考慮して、無理のない現場施工期間を設定し、現場施工着手後に、工事に起因する種々の不具合が生じないようにする。

2. 基礎を当該工事で設ける場合は、「1.4.1 基礎」により構築する。なお、基礎の構築に当たっては、弁室等の構造を十分理解し、必要に応じて基礎の強度計算を実施する。

3. 中間軸を取り付ける場合は、下振り等を用いて、たわみ等の支障がないよう正確に行うこと。

4. 振止め金具は、必要に応じて座屈計算を実施し、これに基づいて設ける。

5. 据付けは、次の数値を満足するよう設置する。

垂直度：1/1000 以下

12.6 弁駆動装置

12.6.1 バルブコントローラ

1. 構造

- (1) 駆動装置は、電動機、減速装置、リミットスイッチ、スペースヒータ、トルクスイッチなどで構成される。
- (2) 駆動装置は、弁の作動に必要なかつ十分なトルク又は推力を有するものとする。
- (3) 開度計、手動ハンドル（又は手動レバー）を取り付ける。
- (4) 開度計（発信器付）
開度計は、ポテンショメータ1連式を標準とする。
- (5) 開閉時間（又は開閉速度）
原則として製造者の標準による。ただし、別途指示する必要がある場合は、特記仕様書による。

12.7 制水扉

1. 全閉時には通水を遮断する四方水密（全周水密）とし、ゲート本体及びゲート枠には止水用として楔形押え金具を設け、シートを施す。
2. 主要部の材質は、次のものを標準とする。
 - (1) 扉体、戸当り FC200 又は同等品
 - (2) 止水板 (扉体側) CAC406
(戸当り側) SUS304
3. 付属品は次のものを標準とする。
基礎ボルト（アンカーボルト）
4. 腐食代は、片面2mm以上で両面とも設ける。
5. ゲートの摺動面には、シートを施し、皿小ねじ（シートと同系材質）で取り付け、十分な摺合せを行う。また、シート厚は5mm以上を標準とする。
6. 水圧による扉体のたわみ度は支持間の1/1500以下とする。
7. 設計水深、操作水深は、角型の場合呑口底基準、丸型の場合呑口中心基準とする。
8. 戸当りには、ストッパーを上下2箇所ずつ設ける。
9. 施工
 - (1) 機器等の製作期間、別途工事との取合い、既存施設との取合い、水運用などの条件を十分考慮して、無理のない現場施工期間を設定し、現場施工着手後に、工事に起因する種々の不具合が生じないようにする。
 - (2) 戸当たりと壁面のすき間にモルタル又はコンクリートを充填する。
このとき、止水板、楔板及び案内板などにモルタル等が付着しないように、養生を行う。
 - (3) スピンドルは、スラブ下面から下振りを下ろして、据付ける。
 - (4) 据付けは、次の数値を満足するよう設置する。
戸当たり垂直度：2/1000以下
戸当たりすき間：0.1mm以下
芯垂直度：1/1000以下

1 3 塗装

1 3. 1 一般事項

1. この節は、現場及び工場での塗装に適用する。
2. 前項にかかわらず、次の各号に該当する場合は、当該各号の定めによる。ただし、この場合であっても浄水又は浄水処理過程における水に接する部材への塗装は、「共通仕様書 2.1.1 材料及び機器一般、一般事項（4）」を遵守する。
 - (1) 市場に流通する機器及び材料で、確実な品質管理の基で製造者の定める仕様に従い工場製作及び塗装がなされているものは、監督員の承諾を得た上で各製造者の定める塗装仕様とすることができる。ただし、塗装色は、監督員の指示に従う。
 - (2) 高温その他特殊な環境で使用する機器及び材料の塗装は、特記仕様書による。
 - (3) 他の節又は機器の仕様を規定する規格などで塗装仕様を定める場合は、それによる。
3. 塗装に当たっての基本的な用語とその定義は、次の規格による。

JIS K 5500「塗料用語」
4. 塗り重ねる塗料及び溶剤は、原則として同一製造業者のものを使用する。
5. 没水するものへの塗装は、没水までに乾燥を行う。特に、浄水又は浄水処理過程における水に接する部材への塗装は、残留する揮発性有機化合物が水中に浸出することのないように、確実に乾燥を行う。
6. 素地調整及び塗装作業に当たっては、有害な薬品を用いてはならない。
7. 素地調整及び塗装作業に当たっては、周囲の環境対策（ほこり及び塗料の飛散防止など）を施さなければならない。
8. 塗装作業に当たっては、塗料によって定められた各層の塗り重ね間隔を遵守する。
9. 工場製作品の塗装は、原則として全塗装工程を工場塗装とする。ただし、上塗りについては、監督員の承諾を得て、現場の据付完了後に行うことができるものとする。
10. 現場への搬入、据付に際して、製品の塗装面に損傷を与えた場合は、監督員の承諾を得て、適切な下地処理を行い、正規の塗装状態と同等以上の補修塗装を行うものとする。
11. 密閉部、室内などでの塗装作業は、換気を行い、火気及び引火のおそれのある静電気の発生を防止し、作業員の安全を確保する。
12. 作業足場は、安全性及び作業性を確保するとともに、塗り残しが生じないように適切な足場を選定、設置する。

1 3. 2 塗装品質管理

1. 機器及び材料の塗装に当たり、塗料、塗装方法などの品質、施工管理を必要とする次のものについて、承諾図書の一部として材料、施工方法、試験方法などをまとめた施工要領書（塗装仕様書という。）を作成し、監督員の承諾を得る。
 - (1) 現場での塗装（歩廊、手すりその他の軽易なものの塗装作業で、監督員の承諾を得たものは除く）。
 - (2) 工場で塗装を行うもののうち、設計図書で指定したもの及び監督員が指示したもの。
2. 大形塔槽類、橋脚などの塗装に当たっては、塗装年度、塗料名、塗料会社、施工者名などを表示する。

1 3. 3 塗装の種類

1. 特記仕様書又は他の節で定める場合を除き、機器及び材料（配管を含む。）の塗装は、原則として設置環境に従い表—I.13.1に定める種類とする。
2. 塗替えの場合（素地調整で1種ケレンをする場合を除く。）で、既設塗装と表—I.13.1による塗装とで種類が異なるときは、監督員と協議する。

表－I.13.1 標準塗装仕様

適用区分 (設置環境)		塗装の種類	備考
屋内	一般	フェノール樹脂系塗装	電気室、換気機械室、計算機室など
	高湿部	ポリウレタン樹脂系塗装	ポンプ室、配管室、管廊、脱水機室など
屋外	一般	フタル酸樹脂系塗装	
	高湿部	ポリウレタン樹脂系塗装	
水中部 接水部		水道用液状エポキシ樹脂塗装	浄水若しくは浄水処理過程の水に接する、又は飛散した水滴が滴下してこれに混入する可能性のある部分で、原則として工場における塗装を行う場合
		水道用無溶剤形エポキシ樹脂塗装	浄水若しくは浄水処理過程の水に接する、又は飛散した水滴が滴下してこれに混入する可能性のある部分で、現場又は工場における塗装を行う場合
		エポキシ樹脂系塗装	上記2段以外の部分
耐薬品部		エポキシ樹脂系塗装	

13.4 素地調整

- 被塗装物の表面を塗装に先立ち、さびを落とし清掃を行うものとし、設計図書に示す素地調整の種類に応じて、表－I.13.2の仕様により素地調整を行う。
- 素地又は前塗装に付着した油脂、汚れ、海塩粒子などの有害物質は、素地調整前に十分に除去する。
- 特記仕様書その他の設計図書で定めのある場合を除き、素地調整は次による。
 - 新設する機器及び材料は、1種ケレンを行う。
 - 前(1)項にかかわらず、歩廊、手すりなど機器に付帯する部分及び鋳鉄製品は2種ケレンとすることができる。
 - 塗替えの場合は3種ケレンとし、残っている活膜部には目荒らしを施す。
 - ポンプを工場補修する場合は、1種ケレンを原則とする。
- 1種ケレンを指定した機器及び材料は、1種ケレンに替えて1種ケレンを施した鋼材を用いてもよい。ただし、この場合には鋼材のケレン証明書を監督員に提出する。

表－I.13.2 素地調整の種類と仕様

素地調整の種類	調整面の状態	工法又は工具
1種ケレン ISO Sa2 1/2 相当以上	旧塗装、ミルスケール、さび、その他の付着物を完全に除去し、清浄な金属面としたもの	ブラスト 酸洗い
2種ケレン ISO Sa2, St3 相当以上	旧塗装、緩んだ黒皮、さび、その他の付着物を除去し、金属肌を現し清浄な金属面としたもの	グラインダ
3種ケレン ISO St3 相当以上	塗装面の活膜は残すが、さびを生じた部分は金属肌を現し清浄な金属面としたもの	ワイヤブラシ サンドペーパー ディスクサンダー
4種ケレン	粉化物、さび、汚れ及び溶接スパッタを除去し、清浄な面とした物	スクレーパなど

13.5 塗装作業

- 1種及び2種ケレン後は、直ちにプライマ処理を施す。ただし、工場で塗装を行うものでケレン後、直ちに第1層目の塗装を行い、さびの発生及び塗膜の付着性、安定性に支障がない場合は、監督員の承諾を得てプライマ処理を省略することができる。
- 3種及び4種ケレン後は、速やかに第1層目の塗装を行う。
なお、天候の急変その他の事情で同日中に第1層目を塗り終えることができなかつた場合は、塗り残し面を再度、素地調整する。

3. 塗装は、原則としてハケ塗りとする。ただし、監督員の承諾を得た場合はローラ又はスプレー塗りとすることができる。
4. 構架物、塔、タンク、配管などの検査を必要とする鍛造品、鋳造品、溶接部分などは、原則として検査を終えてから塗装する。
5. 次の場合は、原則として塗装を行ってはならない。ただし、監督員の承諾を得たものについてはこの限りでない。
 - (1) 塗装場所の気温が5℃以下、湿度85%以上又は換気が十分でなく、塗料の乾燥に不適当な場合。
 - (2) 塗装表面が結露している、又は結露のおそれがある場合。
 - (3) 風が強い、又はほこりが多いときで、適切な防護施設を設けていない場合。
 - (4) 塗料の乾燥前に降雪、降雨、降霜又は霧のおそれがある屋外作業の場合。
 - (5) 被塗装面が50℃以上又は5℃以下となる場合。
 - (6) その他監督員が不適当と認めた場合。
6. 新設する機器及び材料並びに補修する機器で1種又は2種ケレンを行うものは、塗装の種類に従い表-I.13.3により塗装を行う。
7. 塗替え(3種又は4種ケレンを行うもの)の場合は、原則として塗装の種類に従い表-I.13.4により塗装を行う。
8. 亜鉛めっき面へ塗装する場合は、塗料の付着安定性のため原則として第一層目にはエッチングプライマ又はエポキシ樹脂塗料(亜鉛めっき面用)を用いる。
また、ステンレス面への塗装も、亜鉛めっき面への塗装に準じるものとする。
9. 屋外に設置する塩化ビニル製品に塗装を行う場合は、素地を目荒らし後、ポリウレタン樹脂系塗装の中塗り及び上塗りを行う。
10. 上塗りに用いる塗料は、変退色の小さなものとする。
11. 塗装作業に当たっては、次の事項に留意する。
 - (1) 塗り残し、気泡、塗りむら、異物の混入などのないように注意して、全面が均一な厚さとなるように塗装する。
 - (2) 溶接部やボルト接合部、その他の構造が複雑な部分についても、必要膜厚を確保する。
 - (3) 塗装によって機能上支障が生じる箇所(リミットスイッチ類、すり合わせ部、歯車歯面、ローラ踏面、水密ゴム、ワイヤロープなど)については、塗装してはならない。
また、これらの箇所を確実に保護及び養生し、塗料が付着しないようにする。

13.6 塗装色

1. 塗り重ねて塗装する場合は、原則として、各層の塗装色を替える。
2. 主な機器及び配管の上塗り層の塗装色は、設計図書又は監督員の指示による。
なお、監督員との協議には、次の点に留意し、適切な塗装色を選定する。
 - (1) 色彩の効用を効果と安全性の向上に重点をおき、機能的な配色とする。
 - (2) 設備の設置環境との調和を図るとともに、快適性への寄与、色彩の公共性を考慮する。
3. 回転部、すり合わせ部、突起などの危険箇所には、注意を喚起する警戒色(蛍光色、黒と黄のしま模様など)を施す。
4. 硬質塩化ビニル管、ポリエチレン管、ステンレス管などの塗装を行わない配管は、要所にリング状の色識別を施す。

表－I.13.3 新設機器等の塗装仕様及び工程

種類	工程	塗料の調合及び処理	標準膜厚 (μm)
フェノール樹脂系塗装	プライマ	長曝型エッチングプライマ (JIS K5633 2種)	15
	下塗一層	鉛・クロムフリーさび止めペイント (JIS K5674)	35
	下塗二層	同 上	35
	中 塗	フェノール樹脂系塗料	25
	上 塗	同 上	25
ポリウレタン樹脂系塗装	プライマ	ジンクリッチプライマ (JIS K5552)	20
	下塗一層	構造物用さび止めペイント (JIS K5551)	60
	下塗二層	同 上	60
	中 塗	鋼構造物用対候性塗料 (JIS K5659)	30
	上 塗	同 上	25
フタル酸樹脂系塗装	プライマ	長曝型エッチングプライマ (JIS K5633 2種)	15
	下塗一層	鉛・クロムフリーさび止めペイント (JIS K5674)	35
	下塗二層	同 上	35
	中 塗	長油性フタル酸樹脂系塗料 (中塗用) (JIS K5516 2種)	30
	上 塗	長油性フタル酸樹脂系塗料 (上塗用) (JIS K5516 2種)	25
水道用 液状エポキシ 樹脂塗装	プライマ	ジンクリッチプライマ	20
	下塗、中途、上塗 計4層以上	水道用液状エポキシ樹脂塗料 (JWWA K135)	計 300 (注 1)
水道用無溶剤形 エポキシ樹脂塗 装	水道用無溶剤形エポキシ樹脂塗料塗装方法 (JWWA K157) に準じる。	水道用無溶剤形エポキシ樹脂塗料 (JWWA K157)	計 300 (注 1)
エポキシ 粉体塗装	水道用ダクトイル 鋳鉄管内面エポキシ樹脂粉体塗装 (JWWA G112) に準じる。	水道用ダクトイル鋳鉄管内面エポキシ樹脂粉体塗装 (JWWA G112)	計 300
エポキシ 樹脂系塗装	プライマ	ジンクリッチプライマ (JIS K5552)	20
	下塗、中途、上塗 計4層以上	構造物用さび止めペイント (JIS K5551)	計 200 (注 1)

注 1 各層の標準膜厚は、使用する塗料の製作会社の指定による。

注 2 膜厚は、乾燥・硬化後に電磁式による計測をした場合のものである。

注 3 本表指定の JIS 及び JWWA 規格が改正された場合は、最新版を適用する。

表一 I. 13.4 塗替えの塗装仕様及び工程

種類	行程	塗料の調合及び処理	標準膜厚 (μm /層)
フェノール 樹脂系塗装	補修塗	鉛・クロムフリーさび止めペイント (JIS K5674)	35
	下塗	同上	35
	中塗	フェノール樹脂系塗料	25
	上塗	同上	25
ポリウレタン 樹脂系塗装	補修塗	構造物用さび止めペイント (JIS K5551)	50
	下塗	同上	50
	中塗	鋼構造物用対候性塗料 (JIS K5659)	30
	上塗	同上	25
フタル酸 樹脂系塗装	補修塗	鉛・クロムフリーさび止めペイント (JIS K5674)	35
	下塗一層	同上	35
	下塗二層	同上	35
	中塗	長油性フタル酸樹脂系塗料 (中塗用) (JIS K5516 2種)	30
	上塗	長油性フタル酸樹脂系塗料 (上塗用) (JIS K5516 2種)	25
水道用液状 エポキシ 樹脂塗装	補修塗	水道用液状エポキシ樹脂塗料 (JWWA K135)	60
	下塗、中塗、上塗 計3層以上	同上	計300 (注2)
水道用無溶剤形 エポキシ樹脂 塗装	水道用無溶剤形エ ポキシ樹脂塗料塗 装方法(JWWA K157)に準じる。	水道用無溶剤形エポキシ樹脂塗料 (JWWA K157)	計300 (注2)
エポキシ粉体 塗装	水道用ダクトイル 鋳鉄管内面エポキ シ樹脂粉体塗装 (JWWA G112)に準 じる。	水道用ダクトイル鋳鉄管内面エポキシ樹脂 粉体塗装 (JWWA G112)	計300
エポキシ樹脂系 塗装	補修塗	構造物用さび止めペイント (JIS K5551)	50
	下塗	同上	50
	中塗、上塗 計2層以上	同上	計80 (注2)

注1 補修塗とは3種、4種ケレンで地肌が出た部分について、部分的に塗装を行うことである。

注2 各層の標準膜厚は、使用する塗料の製作会社の指定による。

注3 膜厚は、乾燥・硬化後に電磁式による計測をした場合のものである。

注4 本表指定のJIS及びJWWA規格が改正された場合は、最新版を適用する。

1 4 溶接

1 4. 1 一般事項

1. この節は、現場及び工場での溶接に適用する。
2. 溶接に当たっての基本的な用語とその定義は、次の規格による。
JIS Z3001「溶接用語」
3. 溶接作業に従事する溶接技能者及び溶接オペレータは、原則として次の規格に該当する検定試験の合格者又は同等の技量を有するものとする。
 - (1) JIS Z 3801「手溶接技術検定における試験方法及び判定基準」
 - (2) JIS Z 3841「半自動溶接技術検定における試験方法及び判定基準」
 - (3) JIS Z 3805「チタン溶接技術検定における試験方法及び判定基準」
 - (4) JIS Z 3811「アルミニウム溶接技術検定における試験方法及び判定基準」
 - (5) JIS Z 3821「ステンレス鋼溶接技術検定における試験方法及び判定基準」

1 4. 2 溶接品質管理

機器及び材料の溶接に当たり、特に溶接の品質管理を必要とする現場での溶接（歩廊、手すりその他の軽易なものの溶接作業で監督員の承諾を得たものは除く。）について、施工計画書に記載し、監督員の承諾を得る。

1 4. 3 溶接施工方法

1. 溶接施工に当たっては、次の事項に従う。
 - (1) 溶接部近傍のペイント、さび、油脂、水分、ミルスケールは完全に除去する。
 - (2) 材質、板厚、脚長などに応じた電圧・電流を選定する。特に既設設備との溶接を行う場合は、ひずみ等により機能、外観などに影響を及ぼすことのないよう施工方法を詳細に検討する。
 - (3) 手溶接の溶接姿勢は下向き溶接とする。ただし、製作上又は工程上やむを得ない場合には他の溶接姿勢によることができる。
2. 溶接現場の気象が次に該当するときは、原則として溶接作業を行ってはならない。ただし、監督員の承諾を得たものについてはこの限りでない。
 - (1) 雨天又は作業中に雨天になるおそれがあり、かつ防護施設を設けていない場合
 - (2) 溶接施工部に次に示す風速以上の風が吹き付ける場合
 - ア. 風速 2m/s（半自動溶接）
 - イ. 風速 5m/s（手動溶接）
 - (3) 気温が 5℃以下の場合（ただし、予熱等の措置を施す場合はこの限りではない。）
 - (4) その他監督員が溶接を行うのが適切でないとした場合
3. 欠陥部の補修
欠陥部の補修は、請負者の責任と費用負担により行う。欠陥部の補修に当たっては、次の事項に留意しなければならない。
 - (1) 補修によって母材に与える影響を検討し、注意深く行わなければならない。
 - (2) 補修は原則として表一 I. 14. 1 に示す方法とする。これ以外の場合は監督員の承諾を得なければならない。

表－ I.14.1 溶接欠陥の補修方法

欠陥の種類	補修方法
アークストライク	母材表面にへこみを生じた部分は、溶接肉盛りの後グラインダ仕上げを行う。わずかな跡のある程度のはグラインダ仕上げのみでよい。
組立て溶接の欠陥	欠除却をアークエアガウジング等で除去し、必要があれば再度組立て溶接を行う。
溶接割れ	われ部分を完全に除去し、発生原因を究明して、それに応じた再溶接を行う。
溶接ビード表面のピット	アークエアガウジングでその部分を除去し、再溶接する。
オーバラップ	グラインダで削り整形する。
溶接ビード表面の凹凸	グラインダ仕上げをする。
アンダーカット	程度に応じて、グラインダ仕上げのみ、また溶接後、グラインダ仕上げする。

Ⅱ 電気設備工事編

1 共通事項

1. 1 適用範囲

1. 「水道工事標準仕様書【設備工事編】Ⅱ電気設備工事編」（以下「本仕様」という。）は、本企業が請負により施工する、水道施設の電気設備工事（以下「工事」という。）に適用する。
2. 本仕様又は工事の特記仕様書及び図面に明記されていない施工事項等は、「公共建築工事標準仕様書（電気設備工事編）（国土交通省大臣官房官庁営繕部監修）」に準ずる。
3. 本仕様と工事の図面又は特記仕様書の間に相違がある場合は、工事の図面又は特記仕様書を優先する。
4. 本仕様は、標準的な機器等の仕様を示したものであり、これらに記載のない機器等の仕様を妨げるものではない。

1. 2 一般事項

1. 2. 1 システム設計

1. 受注者は、発注図書に基づく確認・検討・調整・打合せ等（各種容量等に関する確認、既設設備の確認等を含む。）及び関連する他工事（土木・建築・機械設備等）との取り合い確認、機器名称統一を経て、施設に合った最適な機器・材料を選択し、システムとしての組合せを行い、最終的に据付けるまでに係る技術的な検討（システム仕様書、システム構成図、フローシート、機器配置図、機器基礎図、配管・配線図等の作成を含む）を行う。
2. 受注者は、土木・建築等の構造物、機械設備及び既設電気設備等の事前調査を十分に行った上で、設計図書（設計図面、特記仕様書）により当該工事の設計意図を充分把握し、技術的検討事項等を踏まえた最適なシステム設計を行い、監督員に提案・承諾を得ること。

1. 2. 2 承諾図書

1. 受注者は、設計図書等に基づき、承諾図書を作成し承諾を得てから製作、施工に着手すること。承諾図書及び提出書類の作成内訳は、監督員と協議による。
2. 承諾図書作成に当たっては、材料及びシステム等が公害の発生源とならないための公害防止、雷害、地盤沈下、寒冷地・積雪地、海岸等の塩害、地震対策、停電、緊急停止時の装置の保安及び施設停止に伴う影響等を十分考慮する。また、次の項目に留意する。

(1) 安全性の確保

- ア. 電気設備の必要な箇所には、異常時の電位上昇、高電圧の侵入などによる感電、火災その他人体に危害を及ぼし、又は物件への損害を与えるおそれがないよう、接地その他の適切な措置を講じるものとする。
- イ. 感電事故防止のため、誤って触れる可能性のある露出充電部の周囲には防護カバーを設け遮へいする。防護カバーは、内部が目視点検できる構造で取手付きとし、防護カバーを取り付けるビスは、落下防止構造とする。

(2) 機器・材料の選定

- ア. 機器・材料は、電気的性能、機械的強度を有したものとする。
- イ. 機器・材料の選定に当たっては、用途、使用場所に合致し、定格を備えたものとする。また、使用環境を十分に考慮し、電気的、機械的に耐久性が有るものとする。
- ウ. 塩素ガスなどの有害ガスにより絶縁低下を起こすおそれのあるものは使用しない。

(3) 機器の据付及び設置環境

- ア. 機器の据付けに当たっては使用環境、周囲の状況、建物との離隔距離、維持管理スペースなどについて十分考慮し、下記の使用環境には、原則として配電盤、制御機器、精密機器などは設置しないものとする。ただし、やむを得ず設置する場合には、機器の耐環境性を考慮し、監督員と十分に協議する。

・塩素ガス、酸性ガス、硫化水素ガスなどの腐食性ガスが発生するおそれのある場所で使用する場合

- ・過度のじんあいのある場所で使用する場合
- ・異常な振動又は衝撃を受ける場所で使用する場合
- ・常時湿潤状態の場所で使用する場合
- ・過度の水蒸気又は過度の油蒸気のある場所で使用する場合
- ・上記の他、特殊な条件の下で使用する場合

イ. 粉じんの多い場所に設置する電気設備は、粉じんによる当該電気設備の絶縁性能又は導電性能が劣化することに伴う感電又は火災のおそれがないようにする。

ウ. 設置に際し、既設盤と列盤となる場合には、盤の外観、取付け器具の配置は、既設盤を考慮し、また、視認性、保守性及び維持管理性を図ったものとする。

エ. 現場盤等の電気設備を屋外に設置する場合には、次による。

- ・小動物が侵入するおそれがある場合には、開口部に網などを設ける。
- ・盤内に雨や雪などが吹き込むおそれがないように、換気口等は鋼板や網等のカバーを取り付ける。
- ・現場盤等は底面に鋼板等を取り付け、異物が侵入するおそれがない構造とする。

オ. 現場操作盤等の設置位置は、機器に対する盤の向き及び操作員の動線を十分に考慮する。また、複数台の機器に対し共通の現場操作盤を設置する場合は、盤面のスイッチや計器類などの配列は、原則として機器の号機配列に合わせる。

(4) 機器の安定性、持続性、保安、維持

ア. 機器の運転中に、操作場所切換えスイッチを操作しても、機器の停止につながらない回路構成とする。また、機器の自動運転中に手動運転に切換えた場合についても同様に、機器の停止につながらない回路構成とする。

イ. 設備機器は維持管理性に優れ、改造が容易に行えるものとする。

故障等トラブルの発生時には、迅速かつ正確に対応できるシステムを基本とする。

ウ. 各種接点信号の受渡しは、原則として無電圧接点とする。

エ. 操作回路及び表示機能を持つ配電盤、現場盤の表示灯は、原則としてランプテストスイッチを設ける。

オ. 高圧以上の設備に係る保護連動及びインターロック保護回路は、遮断器等の補助接点（接点増幅のための補助継電器含む。）により構成される。

カ. 誤操作、誤確認防止のため機器本体・スイッチ・計器類には銘板(NP)を設置し、操作性、視認性を考慮する。なお、銘板(NP)が本体等に設置が困難な場合は、監督員と協議を行うものとするが、ホルダー取り付け等工夫し設置に努める。

キ. 現場監視のように限定された範囲で設備や機器の監視を行う場合や、浄水場等の中央監視室のように、総合的に監視を行う場合は、機器操作は二挙動以上を原則とする。

ク. フリーアクセスフロアに設置する設備は、設備とフリーアクセスフロアの構造に応じた適切な工法を採用し、床面の浮上り防止を施すほか、床面の補強策を講じるものとする。

(5) 故障処理

ア. 故障により機器が停止した場合は、原則として、故障の原因を取り除き、故障復帰するまでは運転できない構成とする。ただし、電圧低下等、停止の原因が機器本体の故障でなく、自己復帰するものは除く。

3. 受注者が据付けたシステムにおいて、承諾図書で推定困難な不適合箇所（性能・各種機能・構造等）が生じた場合は、その原因を明確にし、システムの全部又は一部を受注者の責任において変更又は改修するものとする。

4. 承諾図書の承諾は、受注者の責任による設計に基づく工事着工をあくまで発注者の観点から承諾するものであり、承諾によって受注者の責務（契約不適合責任等）が免責又は軽減されるものではない。

1. 2. 3 自主検査

1. 電気事業法で定める「自家用電気工作物」の新設、改造及び変更などを行った場合は、電気主任技術者による自主検査を実施する。

2. 検査の項目、内容、方法などは「電気事業法施行規則」を準用し、あらかじめ監督員と協議する。

3. 検査に必要な資機材、労務などは請負者の負担とする。

1. 2. 4 機器及び材料の品質等

1. 工事に使用する機器及び材料は、さび、腐食、変質、変形、動作不良などの以上がないものとする。また、これらを組み合わせたシステムは、設計図書に示された用途、使用条件等に対して、相互に協調及び連携して確実に機能を発揮するものとし、保守、保全作業が容易に行える構造とする。

2. システムは、稼働時におけるエネルギー消費その他の経済性、信頼性、安全性、耐震性、環境への影響などを踏まえ、適切な構造となるようにする。

3. 機器及び材料の選定に当たっては、招待の廃棄時における再資源化等環境への影響を考慮する。

1. 2. 5 機器及び材料の選定、調達

1. 工事に使用する機器及び材料は、日本国内で調達可能なものとする（海外製品を含む）。

原則として、納入後の機器の修理、部品取替えなどに支障のない機器を採用する。

2. 工事に使用する機器及び材料は、次の場合を除き、新品（一度使用され、又は使用されずに廃棄されたもの以外のものをいう。）とする。

(1) 建設副産物を再使用、再生利用又は再資源化したものであって、設計図書に使用が定められているもの。なお、金属材料等で、JIS 及び JWWA の規格等（再生品の規格を除く。）に適合するものについては、再生資源を原材料の一部又は全部として製作されたものであっても新品とする。

(2) 当該工事で移設又は補修する既設設備（取替部品を除く。）

(3) 発注者が支給する機器及び材料

(4) その他、特記仕様書で定めるもの。

3. 機器を構成する部品、装置などは、特記仕様書に定めのある場合を除き新品とする。

また、機器の補修に当たっての取替部品についても同様とする。

4. 前各項については、仮設に使用する機器及び材料には適用しない。

1. 2. 6 付属品等の納入

付属品等（標準で添付されるべき消耗品等）については、保管中における機能劣化、品質変化などの防止に配慮し、適切なケース等に収納するなど養生して納入する。

2 配電盤

2. 1 一般事項

1. 配電盤とは開閉機器、母線、内部接続、付属物などのほか監視制御に必要な器具からなる集合装置を収納した金属箱で、高圧配電盤、低圧配電盤、コントロールセンタ、補助継電器盤、現場操作盤などの総称をいう。
2. 材質等の厚さは、加工前の厚さとし、表記以上とする。

2. 2 共通仕様

2. 2. 1 外観

1. 盤の寸法は、承諾図において決定する。なお、列盤は、原則として形状・寸法を統一する。
2. 原則として、盤の正面・背面及び側面板には、止めビス等が出ない構造とする。

2. 2. 2 構造

1. 盤の保護構造（JEM-1267）は、屋内盤：屋内閉鎖 2 形（IP2X）、屋外盤：屋外閉鎖 3 防雨形（IP33W）以上とする。
2. 屋外盤の扉と筐体接合部にはパッキンを設ける。パッキンは長期の使用に耐えられるものとする。
3. 組み立てた状態において盤の金属部は、接地母線と電氣的に接続されているものとする。また、扉のヒンジは金属製にすることによって、接地母線に電氣的に接続されているものとする。
4. 盤内収納機器の温度が最高許容温度を超えるおそれがある場合は、自然又は強制換気（通風口及び排出口には防虫網等、吸込口にはフィルタ等）を清掃が容易に行える箇所に設け、温度条件範囲内に保つ構造とする。なお、屋外盤は開口部等から雨水が侵入しない構造とする。
5. 強制換気の装置は、長期間無保守で安定した運転ができるものとし、装置の故障による温度上昇が重大な故障を引き起こすおそれがある場合は、装置の故障出力、漏電遮断器の設置、温度センサによる故障検知等により、重大な故障を未然に回避する。
6. 換気孔のフィルタ取付枠は、フィルタ脱着が容易に行なえる構造とし、締付けは蝶ボルト等とする。フィルタは、盤の設置環境及び盤内収納機器に応じて適切なフィルタを設置する。
なお、フィルタは容易に取替えでき、水洗い等で再使用が可能なものとする。
7. 扉を開いた状態において、充電部に直接触れない構造又は 24V 以下で危険がないものを除き、盤面取付機器の裏面及び盤内取付機器の接続端子の充電部の露出部分（手を伸ばして容易に届く範囲、ただし仕切り板より盤内部は除く。）は、絶縁性保護カバー、機器本体端子カバー、キャップ等で感電防止及び破損防止対策を施す。防護カバーは、内部が目視点検出来る構造とし、とって付きで取付けビスは、落下防止構造とする。
8. 盤内機器を引き出す構造の物については、引出し用ガイドレール及びストッパを設ける。なお、機器の引出しに際してケーブルコネクタ、扉面に設けた各種継電器などに触れない構造とする。
9. 配電盤には、底板を設け、必要な箇所は取り外しができるものとする。
また、列盤構成とする場合は、側面板を設ける。
10. 将来増設予定が明確な盤は、増設が容易な構造とする。
11. 屋外盤の屋根は、正面が高く背面が低い片流れ式とし、勾配は 1/30 以上とする。
12. 屋外盤の屋根は、直射日光による盤内温度上昇を考慮した構造とする。電子機器を収納する場合は、更に温度上昇を検討して対策を講じた構造とする。また、屋根や上部換気口については防鳥・防虫対策を考慮する。
13. 屋外盤の監視窓は、強化ガラスとし、扉を開けずに盤内取り付けの計器、集合表示灯、運転停止ランプ等を監視できる大きさとする。
14. 配電盤・制御盤の製作寸法等は、「JEM1459 配電盤・制御盤の構造及び寸法」を参照し製作するものとする。

15. 盤の外装鋼板には原則、塗装した後にねじり加工してはならない。やむを得ない場合には、コーキング等防水・防錆対策を施す。
16. 自立型配電盤の設置に用いるチャンネルベース、基礎ボルト(アンカーボルト)は、付属品として納入する。

2. 2. 3 盤内機器

1. 盤内収納機器、盤表面取付け器具、端子台などは、操作及び保守点検に支障のないよう、合理的に配置する。また、原則としてLED 盤内照明、照明用ドアスイッチ、点検用 AC100V コンセントを設けること。
2. 遮断器の遮断容量は、設計図書の記載値以上とし、短絡容量を検討の上選定する。特に、受電遮断器の遮断容量は電力会社から入手した受電点における短絡容量を考慮する。
3. 各負荷に使用する遮断器、開閉器、電磁接触器などは、十分な容量を有するものとし、配線用遮断器及び漏電遮断器は、原則としてトリップ時の警報接点付とする。また、屋外の水気のある場所に負荷を送る場合は漏電遮断器を設置する。
4. 遮断器、保護継電器の選定は、関連する遮断器等と保護協調を図り負荷の熱的、機械的耐量を考慮して選定する。
また、選定に際しては、事前に電力会社の保護継電器を含めた保護協調曲線を監督員に提出する。
5. 屋外又は結露の発生するおそれのある場所に設置する盤は、放熱カバー付スペースヒータ又はその他の適当な結露防止措置を行う。
なお、ヒータの回路には、不要な電力消費を抑制するためのサーモスタット又はこれに代わるものと保護回路を設ける。
6. 保護継電器は動作表示付のものを使用し、動作表示器は原則として手動復帰式とする。
7. 補助継電器は、プラグイン形又は集合基板形とする。
8. 過電流継電器等で誘導形を使用する場合は引出し形とする。
なお、必要なものには瞬時要素を設ける。
9. 盤内に VT 及び CT が設置されている場合は、原則として、盤面に試験端子を設ける。
10. 計器・表示器類で盤表面に取り付ける場合は、埋込形とする。
11. 指示計器は、原則として広角度のものを使用し、一辺の長さは 80mm 又は 110mm とする。
12. 電力量計はパルス発信器付のものを使用し、電力量の倍率は、原則として 10 の整数べき乗とする。
13. 表示灯は、原則として LED を使用し、視覚特性に適合するように器具を配置する。
14. 表示灯の回路は電流容量を考慮のうえ、原則として系統別に保護、切り離しができる装置を設ける。表示灯は、充電中も容易に取り替えられる構造とする。
15. 変圧器及びコンデンサには、一次遮断器の入切状態を示す表示等を機側の見やすい位置に設置する。盤に収納する場合は、原則として正面扉及び裏面扉の表面に設ける。
16. タイマー等維持管理で調節をする機器は、操作しやすい位置に設置し、設定値リストを難燃性カードホルダーに収納し、盤内の視認しやすい位置に貼付する。
17. 補助継電器、タイマー等のデバイス銘板等は、部品交換等によって消滅しない位置に取り付ける。
18. 補助継電器の取付けは、ソケット取付けとし、補助継電器を保持する金具付きとする。
19. 扉裏面には、原則として補助継電器等の器具類を取り付けない。ただし、やむを得ない場合で、機能に支障が無く、ストップ等を取り付ける場合は、監督員と協議して取り付けることが出来る。
20. 300V を超える電圧計及び全ての電流計には変成器を設ける。
21. シーケンスコントローラ・プログラムコントローラ等に収納するプリント基板等は、当該盤の設置環境を考慮し、必要に応じてコーティング等の防食処理を施すものとする。
22. 原則として、主要回路接続図を、透明な板で構成されたケースに収め、盤内に収納する。

2. 2. 4 配線・取合い等

1. 外線ケーブルの引込みは盤下部とし、端子台に接続する。ただし、母線接続、コネクタ接続等は除く。
2. 端子台は、ケーブル接続時の末端処理及び整線が適切に行える取り付け位置とする。また、端子台に接続する圧着端子は、丸型端子を使用する。

3. ケーブルの荷重が直接端子台にかからないようにケーブルサポートを設ける。また、作業用分電盤には、外部ケーブル用のケーブルサポートを別に設ける。
4. ケーブル穴カバーは、難燃性（スイッチギアの場合は鋼板(1.6 mm以上)）又は合成樹脂製板(3.0 mm以上)で十分な強度をもち、かつケーブルに損傷を与えないものとする。
5. 線番号計画等は、全体計画を勘案して合理的な計画とする。
6. 配線方式は、ダクト配線方式又は束配線方式のいずれかとし、主回路と制御回路は、分離する。
7. 盤内ケーブルダクト内の配線は、適切な本数とする。なお、機能増設時等も同様とする。
8. 配線の固定部は、金属部分が配線を直接押圧しない構造とする。
9. 配線の分岐は、端子部（器具付属の端子を含む。）で行い、端子1箇所での締付けは2個までとする。
10. 端子台には、端子記号を記入する。
11. 扉の渡り配線は、扉の開閉の際に損傷を受けないよう保護シート等を使用して保護する。
12. 盤内のケーブル貫通部の穴は適切な大きさとし、通線後、余分な開口部は合成樹脂板などで閉鎖し、すき間は、耐久性（絶縁性、難燃性など）のあるシーリングコンパウンドを充填する。

2. 2. 5 扉

1. 扉の端は、コ又はL字形折曲げ加工とする。
2. 扉は、把手を備え、その開閉を頻繁に行っても容易に破損するおそれのないものとし、施錠のための鍵を取り付ける。
4. 蝶番は、ドアが片下がりしないよう十分な強度を有し、外面に出ない構造とする。
5. 扉把手ツメ当り面及びロッド当り面には、塗装面にキズがつかないように処置（筐体側にステンレス板取付け又はツメ・ロッドに防護キャップ取付けなど。）を施すこと。
6. 扉は原則としてストッパ付とする。ストッパは、保守点検に必要な開度を保持する。
なお、屋外盤のストッパは、風などにより開いた扉が安易に閉まらないような構造とし、中扉を設けた場合も同様とする。
7. 盤巾が1000 mmを超える場合は、両開きとする。

2. 2. 6 名称銘板・製造銘板・工事銘板

1. 正面には、名称銘板及び盤番号銘板を取り付ける。なお、背面が扉及び引掛カバーの場合も同様とする。
2. 盤の名称銘板及び盤番号銘板等は、合成樹脂製とする。その取付けは、ステンレス製ビス止め、又は、合成樹脂製ビス止め（屋外盤は除く。）とする。ただし、屋内盤の盤番号銘板、用途銘板は、貼付けとしてもよい。屋外盤等温度差がある場所では、合成樹脂の伸縮を考慮した取付けとする。
3. 盤番号銘板は、合成樹脂製とする。屋内盤の盤番号銘板は、貼付けとしてもよい。屋外盤等温度差がある場所では、合成樹脂の伸縮を考慮した取付けとする。
4. 盤内収納機器（24hタイマー、運転タイマー、MCCB、CP、警報設定器等）には、用途名板等を取り付ける。用途銘板は合成樹脂製とし、貼付けとしてもよい。
5. 補助継電器、遅延タイマー等には、デバイス銘板（シーケンス番号等を含む）を取り付ける。デバイス銘板は、デバイスシールとしてよい。尚、ソケット式である補助継電器、遅延タイマー等のデバイス銘板は、本体及び盤側の補助継電器設置位置双方に取り付けること。
6. スペースヒータ、盤内照明等プラント機能に直接関連のない器具類の用途名称・設定値等の表示については、用途名シールでも可とする。なお、シールは原則平滑面に貼付けることとし、器具本体等の凸凹部への貼付けは不可とする。
7. 保守用コンセントの用途銘板には、使用可能な電圧、電流値を記載する。
8. 盤内収納機器の用途銘板、補助継電器等のデバイス銘板をやむを得ず、ケーブルダクトカバーに取り付ける場合は、ケーブルダクトカバーの取付位置を誤らないような措置をとること。
9. 盤には、製造年月、製造番号及び製造者名等を記載した製造銘板並びに工事件名、工事完成年月、受注者名等を記載した工事銘板（機能増設工事を含む。）を取り付ける。なお、当銘板の材質は、アルミシールと同等（合成樹脂製も可）以上のものとする。
10. 盤内の主要機器、部品の銘板が容易に感電防止及び破損防止対策として、取り付けるカバー等を取り外さないと銘板が確認できない機器・部品については、主要機器、部品に取り付けて

いる銘板と同等の副銘板を盤内の見やすい箇所に取り付けること。なお、原則として、変圧器、リアクトル、コンデンサ、VT、CT等の副銘板を取付けること。

2. 2. 7 塗装

1. 屋内盤

盤表面、盤内面、内部パネル、チャンネルベースはメラミン樹脂焼付塗装（半つや仕上げ）以上の耐環境性を有する塗装（紛体（黛）塗装も可）とする。

ハンドル把手も同様の塗装等を施しさびが発生しないように処理すること。

2. 屋外盤及び環境条件の悪い場所に設置する盤

盤表面、盤内面及びチャンネルベースは、ポリウレタン樹脂又はエポキシ樹脂の塗装（全つや仕上げ）、内部パネルはメラミン樹脂焼付塗装（半つや仕上げ）以上の耐環境性を有する塗装（紛体（黛）塗装も可）とする。

ハンドル把手も同様の塗装等を施しさびが発生しないように処理すること。

3. 塗装色

JEM1135「配電盤・制御盤及びその取付器具の色彩」に準拠する。ただし、特に指定する場合は除く。

- ・屋内盤及び屋外盤 5Y7/1
 - ・取付計器類枠 N1.5
 - ・スイッチのハンドル類 N1.5
- （ただし、非常停止スイッチは7.5R4.5/14とする）

4. 塗装膜厚

特に指定する場合を除き、盤の内面及び外面の塗装膜厚は40 μm以上とする。ただし、塩害地域に設置する盤の塗装膜厚は、内面60 μm以上、外面80 μm以上とする。

2. 2. 8 主回路の仕様

1. 母線

(1) 母線は、その回路を保護する遮断器の定格遮断電流に対し機械的強度及び熱的強度を有する。

(2) 母線には、銅を使用し、塗装又はすずめっき等の防錆処理を行う。

(3) 接続部は、すず接触等とする。

2. 接地母線

(1) 接地母線には、銅を使用し、電線接続部等は、すずめっきを施す。

(2) 接地線引込部には、接地マークシール（例）を取り付ける。



3. 主回路

(1) 主回路の電線サイズは、高圧回路38mm²以上、低圧回路3.5mm²以上とする。

(2) 配線の端子部は、丸型圧着端子を使用し、テープ、チューブ等で色別を行う。

(3) 変圧器と銅帯との接続には、可とう性を有する可とう導体又は電線を使用し接続する。

(4) 主回路導体の配置・識別は、下表のとおりとし、主回路導体相表示を行なう。

電気方式	左右、上下、遠近の別	赤	白	青	黒
三相回路	左右の場合、左から 上下の場合、上から 遠近の場合、近から	第1相	第2相	第3相	中性相

電気方式	左右、上下、遠近の別	赤	黒	青
単相回路	左右の場合、左から 上下の場合、上から 遠近の場合、近から	第1相	中性相	第2相

電気方式	左右、上下、遠近の別	赤	青

直流回路	左右の場合、右から 上下の場合、上から 遠近の場合、近から	正 極	負 極
------	-------------------------------------	-----	-----

備考 注1 左右・遠近の色別は、正面から見た状態とする。

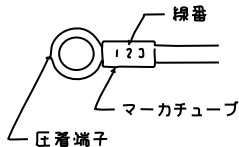
注2 分岐回路の色別は、分岐前の色別とする。

- (5) 配線用遮断器等のトリップ値又は電動機の過負荷保護装置の設定値は、電線等の許容電流以下とする。また、その回路及び配電盤で使用する同遮断器は全容量遮断が可能なものとする。
- (6) 変流器は、負荷電流に対する余裕、過電流強度、定格負担等を考慮する。

2. 2. 9 制御回路の仕様

1. 制御回路

- (1) 制御回路の電線サイズは、 1.25 mm^2 以上とする。
- (2) 計器用変成器の二次回路は、 2 mm^2 以上とする。
なお、コントロールセンタユニット内は、 1.25 mm^2 以上とする。
- (3) シーケンスコントローラ/プログラムコントローラ盤及び監視装置等の電子回路については、電流容量・電圧降下などに支障がない場合は、これらを満足する電線とすることができる。
- (4) 回路保護装置は、配線用遮断器、サーキットプロテクタ、ヒューズとし、その回路に必要な遮断容量等を有するものとする。
- (5) 配線の端子部には、丸型圧着端子を使用し、端子圧着部とリード導体露出部には、絶縁被覆を施す(内線、外線共)。絶縁被覆は当該回路電圧の絶縁耐力を有する。
なお、コネクタを使用する場合は、この限りでない。電線被覆の色別は、下記のとおりとする。
- | | |
|-----|---|
| 一般 | 黄 |
| 接地線 | 緑 |
- ただし、監視制御装置等の操作スイッチ等は、承諾を得てラッピング端子又は、はんだ付け端子を使用することができる。
- (6) 可動部の渡り線は、可とう性を有し、扉の開閉、盤内取付け器具、引出し、押込み等の際に電線が損傷しない取付け方法とする。
- (7) 配線の端子接続部分には配線記号を付したマークバンド又はチューブを取り付ける。なお、コネクタを使用する場合は、この限りでない。



- (8) 盤内配線と外部又は盤相互間の接続は端子記号を記入した端子台で行う。ただし、専用コネクタケーブル等で接続する場合は、この限りでない。
- (9) 制御用端子台は、盤1面につき5%程度の空端子を設ける。

2. 制御回路の保護

コントロールセンタ、動力制御盤等の個別制御電源用変圧器及び共通制御電源用変圧器には、短絡、過電流等の保護を行うための保護装置を設ける。

(1) 個別制御電源用変圧器の保護

- ア. 一次側には、短絡保護のためのヒューズ等を設ける。
- イ. 二次側には、短絡及び過電流保護のためのサーキットプロテクタ等を設ける。
- ウ. 二次側のサーキットプロテクタ等は、トリップ接点付きとし、主回路配線遮断器のトリップ接点と並列にして警報出力する。
- エ. 換気扇等の動力負荷を接続してはならない。ただし、盤内換気扇等でサーキットプロテクタ等により、制御回路から分岐されている場合は、この限りではない。

(2) 共通制御電源用変圧器の保護

- ア. 一次側には、短絡保護のための配線用遮断器を設ける。

イ. 二次側には、短絡及び過電流保護のための配線用遮断器、サーキットプロテクタ等を採用し、回路保護を行う。

ウ. 配線用遮断器、サーキットプロテクタ等は、トリップ接点付きとし警報出力する。

2. 2. 1 0 標準付属品等

1. 標準付属品は、設計図書に記載されているもののほか、運転及び保守上必要なものとし、以下の物を標準で具備する。また、長期間の保存に必要な措置を講じる。

- | | |
|---------------|-----------------------------------|
| (1) ランプ (LED) | 各種 1 個 |
| (2) ヒューズ | 取付数の 100% (高圧限流ヒューズは、定格ごとに 1 回路分) |
| (3) 表示灯グローブ | 取付数の 10% |
| (4) 換気フィルタ | 取付数の 100% |
| (5) 補助継電器 | 取付数の 10% (最低 1 個) |
| (6) 入出力カード | 各種類ごとに 1 枚 |

なお、受注者が運転及び保守上必要と認めるものは、上記のうえに付属すること。

2. 設計図書に記載がなくても、消耗品部品等は 1 箇年分を付属すること。

3. 付属品等リストは各設備ごとに作成し、内容品の種類及び数量を記載するほか、保管上の注意事項を明記して、カードホルダー等に入れ納品する。

4. 専用保守工具 (断路器用操作ハンドル、遮断器引出しハンドル、試験用プラグ、集合表示灯工具等) は、製造者標準一式とする。

2. 2. 1 1 その他

1. 蓄電池、シーケンサ等のメモリ保持用バッテリー、UPS (CVCF) 用バッテリー及びインバータ用電解コンデンサ等の交換が必要な部品については、交換推奨時期を明記したシール等を見やすい場所に表示する。

2. 高圧回路の変流器及び計器用変圧器には、盤表面の作業しやすい位置に試験用端子 (プラグイン形試験用端子) を設ける。

3. 制御用スイッチは、ねん回形又は押ボタン形とする。ただし、非常停止用スイッチは監督員との協議により決定する。

4. 盤の施錠に用いる鍵は、監督員と協議により選定する。

2. 3 特別高圧ガス絶縁開閉装置

公称電圧 66kV 以上の電路に使用するガス絶縁開閉装置の規格は、次のとおりとする。

なお、33kV 以下の電圧に対してもこの規格を準用する。

2. 3. 1 一般事項

1. GIS (ガス絶縁開閉装置) は、JEC2350 「ガス絶縁開閉装置」又は JIS C 62271-200 「定格電圧 1kV を超え 52kV 以下の金属閉鎖形スイッチギヤ及びコントロールギヤ」による。

2. C-GIS は、上記 (1) の規格又は JEM1499 「定格電圧 72kV 及び 84kV 用金属閉鎖形スイッチギヤ」による。

3. この他、適用する規格として、JEC2300 「交流遮断器」JEC2310 「交流断路器及び設置開閉器」、JEC1201 「計装用変成器 (保護継電器用)」、JEC2374 「酸化亜鉛形避雷器」、JEC5202 「ブッシング」等である。

2. 3. 2 構造一般

1. 構造

構造は次に掲げる事項を満たし、電氣的及び機械的に十分な耐久性を有し、各構成機器の操作が円滑かつ確実に行えるものとする。

また、保守点検についても安全かつ容易に行えるものとする。

(1) 機械的衝撃の加わるところに使用する部品は、経年による損傷や変形が生じないものとし、締め付け部は、緩まない構造とする。

(2) 各種パッキンは、使用箇所により、耐熱性、耐油性、対向性を考慮し、十分な性能を有するものを使用する。

また、タンクのフランジシール面などは雨水などによるさびを生じないようにする。

(3) 屋外に設置するガス監視盤などは、雨水やほこりの侵入しにくい構造とし、結露やさびなどによる支障のない構造とする。

- (4) 導電部は、内部絶縁媒体に不活性ガスを充填した金属製容器に収納し、封じ切り構造とする。
 - (5) 金属製容器は、内部に封入するガス圧力に十分耐えうる強度を有するものとする。なお、気密構造部には必要に応じ、吸着剤を挿入する。
 - (6) ガス管理を容易にすると共に、点検、事故時の停止範囲などを考慮し、ガス区分を設け、各ガス管理区分ごとに気密構造のバルブを有する給排気口を設ける。
2. インターロック
遮断器、断路器、接地装置などについては、必要なインターロックを施し、機械的開閉表示器を操作場所に近接して設ける。
3. 監視装置
遮断器、断路器及び接地装置については、開閉状態を確認できるように機械的開閉表示装置を設ける。
また、ガス監視区画ごとのガス圧が監視可能な監視用計器又は装置を、盤表面から見やすい位置に設ける。
6. その他
絶縁性能は、ガス圧力が大気圧の時も常用運転電圧値に耐えるものとする。

2. 4 高圧配電盤

高圧遮断器、断路器、高圧コンビネーションスタータなどを具備する高圧配電盤に関する項目は、次のとおりとする。

2. 4. 1 一般事項

- 1. 高圧閉鎖配電盤は、JIS C 4620「キュービクル式高圧受電設備」及び JIS C 62271-200「定格電圧 1kV を超え 52kV 以下の金属閉鎖形スイッチギヤ及びコントロールギヤ」に準拠する。
- 2. 高圧閉鎖配電盤の形式(機能)は、設計図書等に定めがある場合を除き、表一Ⅱ.2.1 のとおりとする。

表一Ⅱ.2.1 閉鎖配電盤の形式(機能)

種別	形式(機能)
高圧引込盤	LSC1
遮断器収納盤、受電盤、母線連絡盤、き電盤	LSC1-PI
受電補助盤	LSC1-PI
断路器盤	LSC1
変圧器盤	LSC1
コンデンサ収納盤	LSC1

- 3. 高圧盤の遮断器等において、切替及び操作はカムスイッチによる。「入・切」状態の表示は、盤面の表示灯類によるものとする。ただし、原則として既設の列盤に増設する場合は、既設と同様とする。
- 4. 高圧盤の保護継電器は、原則として複合静止型継電器とし、遮断器などの操作、電流値や状態の表示、各種保護継電器、監視盤などへの信号伝送、トランスジューサなどの機能を持つものとする。
- 5. 遮断器は、引き出し位置では遠方での操作は不可とする。
- 6. 絶縁階級は、原則として定格電圧に応じて表一Ⅱ.2.2 のとおりとする。

表一Ⅱ.2.2 絶縁階級

高圧配電盤	6号A、3号A
-------	---------

2. 4. 2 構造

1. 盤板厚

収納機器の重量、動作による衝撃等を考慮し設計製作する。

表－Ⅱ.2.3 鋼板の厚さ〔単位：mm〕

構成部	鋼板の厚さ	
	屋外	屋内
扉板	2.3 (2.0) 以上	2.3 以上
天井（屋根）板	2.3 (2.0) 以上	2.3 以上
底板	2.3 (2.0) 以上	2.3 以上
側面板	2.3 (2.0) 以上	2.3 以上
仕切板	1.6 (1.5) 以上	1.6 以上

() 内はステンレスの場合

(注1) 機械的強度を必要とする構成部は、適切な補強又は3.2mm以上の板厚とする。

(注2) 仕切板は、配電盤内に隔壁として使用するものをいう。

2. インターロック

移動形機器を搭載したスイッチギア、断路器を搭載したスイッチギア及びコンビネーションスタータ等は、操作の安全及び便宜のためにインターロックを設ける。

3. 盤の前面及び背面は、扉式とする。

4. 変圧器盤には、ダイヤル温度計用監視窓を設ける。

2. 4. 3 遮断器

遮断器は、JIS C4603「高圧交流遮断器」、JEC2300「交流遮断器」に適合するものとする。

2. 4. 4 断路器

断路器は、JIS C4606「屋内用高圧断路器」、JEC2310「交流断路器」に適合するものとする。

2. 4. 5 高圧コンビネーションスタータ

高圧コンビネーションスタータは、JEM1225「高圧コンビネーションスタータ」に適合するほか、次のとおりとする。

1. 高圧交流電磁接触器

高圧交流電磁接触器は、表－Ⅱ.2.4のとおりとする。

表－Ⅱ.2.4 高圧交流電磁接触器

適用規格	JEM1167「高圧交流電磁接触器」
接触器の種類	真空電磁接触器
開閉頻度	5号以上
開閉耐久性	・機械的耐久性4種以上 ・電氣的耐久性2種
使用の種類	連続
構造	原則としてラッチ機構（手動引き外し装置付）を設ける。ただし、負荷の特性を考慮してラッチ機構の必要ない場合は、監督員と協議する。
その他	無電圧においても閉路状態を保持するものとする。

2. 高圧限流ヒューズ

限流ヒューズは、JIS C 4604「高圧限流ヒューズ」を適用するほか次のとおりとする。

(1) 溶断警報監視を行うものは、溶断警報接点付とする。

(2) 絶縁階級は、定格電圧に応じて6号B又は3号Bとする。

2. 4. 6 高圧進相用コンデンサ及び直流リアクトル

高圧進相用コンデンサ及び付属機器は、JIS C 4902「高圧及び特別高圧進相用コンデンサ及び付属機器」を適用するほか、次のとおりとする。

1. 高圧進相コンデンサの一次側には、限流ヒューズを取り付ける。
2. 高圧母線等に接続する高圧進相コンデンサは、放流抵抗を内蔵し、必要に応じ放電コイルを取り付ける。
3. 高圧進相コンデンサには、高調波電流による障害防止及びコンデンサ回路の開閉による突入電流制御のために直流リアクトルを取り付ける。
また、直流リアクトルは、警報接点付きで、過熱時に警報を発することができるものとする。
4. 高圧進相コンデンサは原則として内部に生じた異常を検出する保護接点付とする。

表－II.2.5 高圧進相コンデンサ及び直流リアクトル

	高圧進相コンデンサ	直流リアクトル
準拠規格	JIS C 4902	JIS C 4902、JEC-2210
種類	油入式又は乾式	乾式
回路電圧	6.6kV 又は 3.3kV	6.6kV 又は 3.3kV
容量	図面及び特記仕様書による。	原則として一群のコンデンサ容量の6%
絶縁強度	22/60kV 又は 16/45kV	22/60kV 又は 16/45kV
付属装置	放電装置、接地端子、故障検出装置（警報接点付）	故障検出装置（警報接点付）

2. 4. 7 高圧負荷開閉器

高圧負荷開閉器は、JIS C 4605「高圧交流負荷開閉器」、JIS C 4607「引外し形高圧交流負荷開閉器」及びJIS C 4611「限流ヒューズ付高圧交流負荷開閉器」を適用する。

1. 引込用高圧負荷開閉器は、次の信号を検出する接点付きとする。
 - (1) 故障信号
 - ア. 地絡発生
 - イ. 短絡発生
 - ウ. 自己診断機能異常
 - エ. 減圧ロック（UGS 及び PGS のみ）
 - (2) 開閉状態信号
2. 限流ヒューズと組み合わせるものは、次のとおりとする。
 - (1) 限流ヒューズは、JIS C 4604「高圧限流ヒューズ」、JEC-2330「電力ヒューズ」を適用するほか次のとおりとする。
 - ア. ストライカ装置付とし、溶断警報監視を行うものは、溶断警報接点付とする。
 - イ. 耐電圧は、定格電圧に応じて6号A又は3号Aとする。
 - ウ. 定格過負荷遮断電流は、限流ヒューズと保護協調をとる。

2. 5 低圧配電盤

交流 600V 以下の電路に接続される低圧遮断器、配線用遮断器などを収納した低圧配電盤については、JEM1265「低圧金属閉鎖形スイッチギヤ及びコントロールギヤ」によるほか、次のとおりとする。

2. 5. 1 一般事項

低圧配電盤は、図面及び特記仕様書によるほか、気中遮断器（ACB）盤は JEM-1265 の FW 形とし、配線用遮断器（MCCB）盤は CX 形とする。

2. 5. 2 構造

1. 盤板厚

収納機器の重量、動作による衝撃等を考慮し、設計製作する。

表一Ⅱ.2.6 鋼板の厚さ〔単位：mm〕

構成部	低圧配電盤		小型壁掛盤等	
	屋外	屋内	屋外	屋内
扉板	2.3 (2.0) 以上	2.3 以上	2.3 (2.0) 以上	1.6 以上
天井（屋根）板	2.3 (2.0) 以上	2.3 以上	2.3 (2.0) 以上	1.6 以上
側面板	2.3 (2.0) 以上	2.3 以上	2.3 (2.0) 以上	1.6 以上
仕切版	1.6 (1.5) 以上	1.6 以上	—	—

() 内はステンレスの場合

- (注1) 機械的強度を必要とする構成部は、適切な補強又は3.2mm以上の板厚とする。
(注2) ケーブル貫通部は、防水、防湿、防虫、防食のために耐久性（絶縁性、難燃性など）のあるシーリングコンパウンドを充填する。
(注3) 仕切板に金属を用いる場合には厚さ1.6mm以上、絶縁物を用いる場合には難燃性で厚さ3mm以上のものを使用する。

2. 保護

気中遮断器及び配線用遮断器は、全容量遮断方式とし、その引外し方式は選択遮断方式とする。

3. 主要機器

主要機器は、次のとおりとする。

(1) 配線用遮断器

適用規格 JIS C 8201「低圧開閉装置及び制御装置」

(2) 気中遮断器

適用規格 JEC160「気中遮断器」

(3) 電磁開閉器

適用規格 JEM1038「電磁接触器」

(4) 低圧進相コンデンサ

適用規格 JIS C 4901「低圧進相コンデンサ」

(5) 絶縁監視装置

低圧電路の漏れ電流のうちから対地絶縁抵抗に起因する電流成分で監視する方式とする。

適用規格 JIS C 8374「漏電継電器」

2.6 コントロールセンタ

コントロールセンタは、配線用遮断器、電磁開閉器、半導体スイッチその他必要な補助継電器で構成される配電盤であって、交流600V以下の電路に接続する電動機や抵抗負荷などの開閉及び保護を目的とするものである。

2.6.1 一般事項

コントロールセンタは、JEM1195「コントロールセンタ」によるほか、次のとおりとする。

2.6.2 構造

1. 盤板厚

「2.5.2構造 1. 盤板厚」を参照する。

2. コントロールセンタの形式は、屋内自立閉鎖形とする。

3. ユニットは、単位回路ごとに装置を収納する。

4. 各ユニットは、装置の種別ごとに互換性を持ち、容易に引出しが可能な構造とする。

なお、主回路は原則として電源側及び負荷側とも自動連結方式とする。ただし、大容量のもので監督員の承諾を得たものはこの限りでない。

5. 制御回路の接続は、原則としてコネクタ接続方式とする。

6. 各ユニットの制御電源は、原則として個別電源方式（操作変圧器内蔵）とする。

7. 配線用遮断器は、扉表面から操作が可能で、その動作状態が容易に確認できる構造とする。

8. 扉表面には、ユニット内の保護継電器動作表示灯を取り付ける。

9. ユニットの扉は、配線用遮断器が閉路状態では開かない機械的インターロックを設けた構造とする。
10. 盤の正面及び裏面には、単位回路ごとに負荷銘板を付ける。
11. 主回路及び制御回路の外部接続用の端子は、一括集合した総括端子室を設ける。端子台は、保守点検等の作業性を考慮した構造とする。

2. 7 補助継電器盤等

2. 7. 1 一般事項

1. 補助継電器盤等とは、盤内に補助継電器、コントローラ、伝送装置、中継端子などを収納し当該プロセスにかかる信号の入出力及び関連機器等の連動シーケンス、インターロックなどを組み込む盤である。
2. 制御用補助継電器は電磁リレー等を採用し、粉じん対策を施したものとする。
3. 内蔵機器が設置環境により悪影響を受けない構造とする。

2. 7. 2 構造

1. 盤板厚

- 「2. 5. 2 構造 1. 盤板厚」を参照する。
2. 盤に収納する部品は、保守管理、設定等が容易に行えるよう考慮された構造、配置とする。
3. 電磁リレーは、接点容量が十分で、かつ、接点圧力の不平衡が生じない構造のものをを用いる。また、必要なものについては、接点の一部に強電流接点を備える。

2. 8 現場操作盤

2. 8. 1 一般事項

現場操作盤は、各種機械類が設置されている機側において当該プラントの試運転調整、運転停止などを行うための盤をいう。

2. 8. 2 構造

現場操作盤の形式は、壁掛形、スタンド形又は自立形を採用し、原則として前面扉を採用する。また、必要に応じて背面扉付を採用する。

1. 盤の板厚は、収納機器の重量、作動による衝撃等を考慮し設計製作する。

表Ⅱ.2.7 鋼板の厚さ[単位：mm]

構成部	鋼板の厚さ		備考
	屋外	屋内	
扉板	2.3 (2.0) 以上	2.3 以上	
天井(屋根)板	2.3 (2.0) 以上	2.3 以上	
底板	1.6 (1.5) 以上	1.6 以上	
側面版	2.3 (2.0) 以上	2.3 以上	
支柱	3.2 (3.0) 以上	3.2 以上	鋼管使用可
支柱基礎ベース	6.0 (5.0) 以上	6.0 以上	スタンド形用

() 内はステンレスの場合

2. 支持用スタンドは、きょう体を支持するに十分な強度を有する鋼管又は鋼板製の支持物とする。
3. 表示灯が取り付けられている盤には、原則としてランプテスト用スイッチを設ける。
4. 現場操作盤に信号変換器や増幅器等を収納する場合は、設置環境を十分調査して、設置環境により収納機器に影響が及ばない構造とする。

2. 9 変圧器

2. 9. 1 一般事項

1. 変圧器は、JEC2200「変圧器」及び JEM1118「変圧器の騒音レベル基準値」を準用するものとする。
2. 電源周波数は特記仕様書による。

2.9.2 特別高圧変圧器

特別高圧変圧器は、JEC2200「変圧器」を準用するほか、表－Ⅱ.2.8のとおりとする。

表－Ⅱ.2.8 特別高圧変圧器

設置条件	屋内用又は屋外用
形式及び冷却方式	屋内用又は屋外用
相数	三相
タップ切替	無電圧タップ切替
付属品	JEM1229「油入変圧器標準付属品」による。 警報接点付温度計及び圧力計、油面計を取付け、5MVA 未満については、内部故障検出装置を取付ける。

2.9.3 高圧変圧器

1. 共通事項

表－Ⅱ.2.9 高圧変圧器

相数	三相又は单相	
タップ切替	無電圧タップ切替	
一次側電圧	(1) F3.375-R3.300-F3.225-F3.150-3.075kV (2) F6.750-R6.600-F6.450-F6.300-6.150kV	
試験電圧	雷インパルス耐電圧に耐える設計の変圧器巻線線路端子の試験電圧	
	雷インパルス耐電圧試験 (公称電圧 3.3kV)	全波 45kV、裁断波 50kV
	雷インパルス耐電圧試験 (公称電圧 6.6kV)	全波 60kV、裁断波 65kV
	短時間交流耐電圧試験 (公称電圧 3.3kV)	16kV (実効値)
	短時間交流耐電圧試験 (公称電圧 6.6kV)	22kV (実効値)
中性点端子 試験電圧値	全波雷インパルス耐電圧試験 (公称電圧 3.3kV)	45kV
	全波雷インパルス耐電圧試験 (公称電圧 6.6kV)	60kV
	短時間交流耐電圧試験 (公称電圧 3.3kV)	16kV (実効値)
	短時間交流耐電圧試験 (公称電圧 6.6kV)	22kV (実効値)
付属品	標準付属品のほか、ダイヤル温度計 (警報接点付) を取り付ける。	

2. 高圧油入変圧器(3kV 及び 6kV)

3kV 及び 6kV 級の高圧油入変圧器は、JIS C4304「配電用 6kV 油入変圧器」を適用する。

3. 高圧モールド変圧器(3kV 及び 6kV)

3kV 及び 6kV 級の高圧モールド変圧器は、JIS C4306「配電用 6kV モールド変圧器」を適用する。

4. 高効率高圧油入変圧器

「2. 高圧油入変圧器 (3kV 及び 6kV)」及び JEM1520「特定エネルギー消費機器対応の油入変圧器における基準エネルギー消費効率」を適用する。

5. 高効率高圧モールド変圧器

「3. 高圧モールド変圧器 (3kV 及び 6kV)」及び JEM1521「特定エネルギー消費機器対応のモールド変圧器における基準エネルギー消費効率」を適用する。

2. 1 0 据付け

配電盤の据付けは、「共通仕様書 4-3 機器等の据付け」及び「1.2.2 承諾図書」の内容のほか、次のとおり施工する。

1. チャンネルベースは耐震を考慮したアンカーボルトで堅固に固定し、配電盤本体は、チャンネルベースとボルトにより堅固に固定する。なお、列盤の場合は各盤の前面扉を一直線にそろえ、盤相互間にすき間の出来ないように据付ける。
2. ボルトによる接続固定する箇所は、チェックマーク等を施し、締め忘れに留意する。
3. 据付完了後、傷及び塗装の損傷部分は補修する。
4. 吊り金具は原則として据付け後に取り外し、ゴムキャップなどを用いボルト穴をふさぎ、雨水やほこりが侵入しないようにする。
5. 配電盤のケーブル引込み部分等の開口部から、小動物等の侵入防止の処理を行う。
6. 盤据付け作業中は、ほこりが盤表面に付着したり、盤内部に侵入したりすることのないように配慮して作業を行う。また、作業を中断する場合は、防じんシートをかける等の防じん対策を講じる。
7. 屋外及び水気の多いところに盤を据付ける場合、コンクリート基礎は地盤に応じた構造とし、地上又は床面から 10 cm 以上の基礎上に盤を設置する。また、水切り勾配を設ける。
8. 現場機器付近のコンクリート床上に据付ける場合は、前号によるほか、基礎の横巾及び奥行寸法は、盤のそれより左右、前後に 10 cm ずつ長くする。
9. 現場に搬入された盤を据付けまで保管する場合は、次の点に注意する。
 - (1) 雨水の吹き込みや湿気の多い場所の保管は避ける。
 - (2) 外傷を受けるおそれのある場所の保管は避ける。やむを得ず工事中の現場に保管する場合は、溶接火花の落下や他工事の工具、部品の落下などのおそれがない場所を選ぶとともに、適切な養生を施し保管する。
 - (3) 重心が高く不安定な配電盤などは、転倒防止策を施し保管する。

3 自家用発電設備

3.1 一般事項

1. 自家用発電設備とは、水道施設の保安、予備、災害等の電源を確保するもので、非常用発電設備としての機能を備えたものをいう。
2. 原動機の定格、性能を規定する標準的な使用条件は次のとおりとする。
ただし、設置場所によって、条件が異なる場合は、図面又は特記仕様書によるものとする。
 - (1) 室内周囲温度 5°C~40°C
 - (2) 周囲湿度 最高 85%RH (搭載型発電装置は最高 80%RH)
 - (3) 高度 標高 300m 以下 (ガスタービンは標高 150m 以下)
3. 商用電源停電時に自動始動し、自動的に電圧が確立して 40 秒以内に負荷へ電力を供給できるものとする。
3. 消防用設備の非常電源となる場合は、(社)日本内燃力発電設備協会の認定証票が貼付されたものとする。
4. 外力荷重は「自家用発電設備耐震設計のガイドライン」((社)日本内燃力発電設備協会発行)に準ずるものとする。

3.2 発電機

1. 準拠規格

- JIS C 4034-1 (回転電気機械-第1部: 定格及び特性)
 - 5 (回転電気機械-第5部: 外被構造による保護方式の分類)
 - 6 (回転電気機械-第6部: 冷却方式による分類)
- JEC2100 (回転電気機械一般)
- JEC2130 (同期機)
- JEM1354 (エンジン駆動陸用同期発電機)

2. 仕様

- (1) 定格電圧 200/220 400/440 [V] 又は 3.3/6.6 [kV]
- (2) 種類 同期発電機
- (3) 外被の形 開放形
- (4) 保護方式 防滴保護形 (IP22) 又は保護形 (IP20)
- (5) 冷却方式 空気冷却方式
- (6) 回転子 回転界磁形
- (7) 励磁方式 ブラシレス式
- (8) 相数及び線数 三相三線式又は三相四線式
- (9) 力率 0.8 (遅れ)
- (10) 耐熱クラス 高圧: Bクラス以上
低圧: Eクラス以上

3. 性能

- (1) 過電流耐力は、ほぼ定格出力に相当する励磁で運転するとき、定格電流の 150%に等しい電流を 15 秒間通じても機械的に耐え、かつ、定格電流の 110%に等しい電流を 30 分間通じてても実用上支障のないものとする。
- (2) 加速度耐力について、ディーゼル駆動用の場合は、無負荷で定格回転数の 120%の速度で 2 分間、ガスタービン駆動用の場合は、無負荷で定格回転数の 115%の速度で 2 分間運転しても機械的に耐えるものとする。
- (3) 無負荷、定格電圧及び定格周波数における波形は、正弦波に近いものとし、波形くるい率は、10%以下とする。
- (4) 総合電圧変動率は、定格力率のもとで無負荷と全負荷間において負荷を漸次変動させた場合の電圧変動率の最大値とし、(社)日本内燃力発電設備協会の認定証票貼付の場合は定格電圧の±2.5%以内、それ以外の場合は定格電圧の±3.5%以内とする。ただし、この場合、原動機の変速率変動率は5%以内とし、励磁装置の特性を含むものとする。

- (5) 最大電圧降下率は、発電機を定格周波数で無負荷運転中、定格電圧で定格電流の100%(力率0.4以下)に相当する負荷(100%インピーダンス)を突然加えた場合の電圧変動率の最大値とし、定格電圧の30%以内に収まり、2秒以内に最終の定常電圧の-3%以内に復帰するものとする。
- (6) 逆相分電流15%の不均衡負荷に耐えるものとする。
- (7) 付属装置及び付属品は製造者の標準一式とする。

3.3 原動機

3.3.1 ディーゼル機関

1. 準拠規格

- JIS B 8009-1 (往復動内燃機関駆動発電装置-第1部:用途、定格及び性能)
- 2 (往復動内燃機関駆動発電装置-第2部:機関)
- 5 (往復動内燃機関駆動発電装置-第5部:発電装置)
- 6 (往復動内燃機関駆動発電装置-第6部:試験方法)
- 7 (往復動内燃機関駆動発電装置-第7部:仕様書及び設計のための技術情報)
- 9 (往復動内燃機関駆動発電装置-第9部:機械振動の測定及び評価)
- 10 (往復動内燃機関駆動発電装置-第10部:空気音の測定方法)
- 12 (往復動内燃機関駆動発電装置-第12部:非常用発電装置)
- 13 (往復動内燃機関駆動発電装置-第13部:安全性)

LES3001 (陸用水冷ディーゼルエンジン (交流発電機用)) (日本陸用内燃機関協会)

2. 仕様

- (1) 潤滑方式 強制潤滑方式
- (2) 冷却方式 水冷式
- (3) 始動方式 電気始動又は空気始動
- (4) 调速機 機械式、油圧式又は電気油圧式
- (5) 调速機調整範囲 ±5%以上 (無負荷運転)

3. 性能

- (1) 定格負荷を遮断した場合、8秒以内に整定回転速度に整定するものとし、整定回転速度変動率は過渡状態で15%以内、定常状態で5%以内とする。
- (2) 負荷を投入した場合、8秒以内に整定回転速度に整定するものとし、整定回転速度変動率は過渡状態で10%以内、定常状態で5%以内とする。負荷の投入は以下によるものとする。
 - ア. 100kVA以下: 発電機定格出力の100%負荷
(過給機付の場合は発電機定格出力の70%負荷)
 - イ. 100kVAを超え300kVA以下: 発電機定格出力の70%負荷
 - ウ. 300kVAを超えるもの: 発電機定格出力の50%負荷
- (3) 過速度耐力は、定格回転数の110%で1分間、無負荷運転して異常のないものとする。
- (4) 付属装置及び付属品は製造者の標準一式とする。

3.3.2 ガスタービン

1. 準拠規格

- JIS B 8041 (ガスタービン-受渡試験方法)
- JIS B 8042 (ガスタービン-調達仕様)

2. 仕様

- (1) 形式 開放サイクル一軸式又は二軸式
- (2) 構造 パッケージ型
- (3) 潤滑方式 強制潤滑方式
- (4) 冷却方式 空冷式
- (5) 運動音 ガスタービン及び発電機等を収納し、パッケージ周囲1mで90db以下
- (6) 始動方式 電気始動式又は空気始動式

3. 性能

- (1) 定格負荷を遮断した場合、8秒以内に整定回転速度に整定するものとし、整定回転速度変動率は過渡状態で15%以内、定常状態で5%以内とする。

- (2) 負荷を投入した場合、8秒以内に整定回転速度に整定するものとし、整定回転速度変動率は過渡状態で10%以内、定常状態で5%以内とする。負荷の投入は以下によるものとする。
 - ア. 一軸式ガスタービン：発電機定格出力の100%負荷
 - イ. 二軸式ガスタービン：発電機定格出力の70%負荷
- (3) 過速度耐力は、定格回転数の105%で1分間、無負荷運転して異常のないものとする。
- (4) 付属装置及び付属品は製造者の標準一式とする。

3.4 発電機盤

1. 構成（機能分類）と主要機器

主回路機器（遮断器、変流器など）、監視計器、保護継電器、励磁装置、原動機制御回路、故障表示回路、補機制御回路で構成される。

(1) 構成（機能上の分類）

- ア. 主遮断器、計器用変成器、母線などの主回路機器を収納する。
- イ. 自動制御に必要な機器類を収納する。
- ウ. 原動機の運転に必要な補機類の制御機器を収納する。

(2) 主要構成機器

- ア. 主遮断器
- イ. 計器用変成器
- ウ. 母線
- エ. 自動電圧調整器
- オ. 励磁装置
- カ. 計器類（トランスデューサ含む。）
- キ. 操作・切換スイッチ
- ク. 保護継電器（過電流継電器、地絡継電器、不足電圧継電器、過電圧継電器など）
- ケ. 補助継電器
- コ. 各種開閉器（配線用遮断器、電磁接触器）
- サ. 試験用端子
- シ. その他

2. 構造

- (1) 配電盤の仕様は、「2 配電盤」を参照する。
- (2) 配電盤の形式は、自立閉鎖形とする。

3.5 始動装置

1. 電気式始動装置

整流装置及び蓄電池は、「4 無停電電源設備」に準拠するほか、仕様は次のとおりとする。ただし、蓄電池セル数、整流方式は、製造者標準とする。

- ・ディーゼル機関用：駆動時間10秒、休止時間5秒の間隔で連続3回以上行えるもの。
消費された蓄電池容量を24時間以内に充電できるもの。
- ・ガスタービン用：停止より定格回転数に達する動作を繰返し3回以上行えるもの。
消費された蓄電池容量を24時間以内に充電できるもの。

2. 空気始動装置

空気始動装置は空気圧縮機及び空気槽から構成され、仕様は次のとおりとする。

(1) 空気圧縮機

- ア. 形式 空冷2段圧縮式（飛沫又は滴下潤滑油式）
- イ. 駆動方式 直結又はVベルト駆動
- ウ. 指導方式 自動及び操作スイッチによる手動（吐出側残圧処理を施すことなく、容易に始動できること）
- エ. 能力 空気槽1本を1時間以内に充気できるもの。

(2) 空気槽

- ア. 材質 鋼板又は鋼管製

- イ. 能力 空気槽 1 本で 3 回以上始動できる容量
- ウ. 第 2 種圧力容器に該当するものは、労働安全衛生法に定める検定付とする。
- エ. 強度及び安全弁吹出容量は「発電用火力設備に関する技術基準の細目を定める告示」による。

3. 6 燃料設備

1. 燃料小出槽は、次のとおりとする。
 - (1) 有効容量は、特記仕様書による。
 - (2) 材質は、鋼板製又はステンレス製とする。
 - (3) 塗装は、耐油塗装（外面（内面はメーカー標準塗装））とする。
2. 主燃料槽は、次のとおりとする。
 - (1) 「危険物の規制に関する政令」（昭和 34 年 9 月 26 日政令 306 号）及び同規則に定められたものとする。
 - (2) 原則として、次のものを装備する。
 - ア. 注油口及び注油管
 - イ. 吸油逆止弁及び吸油管
 - ウ. 計量口（計量尺を付ける。）
 - エ. 漏えい検査管（検査管口及び点検用蓋を付ける。）
 - オ. 油槽蓋
 - カ. 通気金物
 - キ. 遠隔油量指示計装置
 - ク. 油面検出装置
 - ケ. 各種必要な配管接続口及び取付座
 - コ. 保護筒、固定バンドその他必要な付属品
3. 給油ボックスは、次による。
 - (1) 材質は、ステンレス製とする。
 - (2) 給油ボックスには、次による遠隔油量指示計装置を設置する。
 - ア. 油量指示計器、満油警報ブザー、満油警報表示灯、電源表示灯、ブザー停止スイッチ及び外部端子を設ける。
 - イ. 検出部は、電気抵抗に変換するものとする。
 - ウ. 安全防爆構造とする。
 - (3) 給油ボックス内又は注油口付近に、タンクローリ用接地端子及び燃料種別表示を設ける。
4. 燃料移送ポンプは、次のとおりとする。
 - (1) うず流ポンプ又は歯車ポンプ等とし、油漏れのない構造とする。
 - (2) ポンプの制御は、油面検出装置等により自動的に運転及び停止を行うものとする。
 - (3) ポンプ吐出量は、1 台のポンプにより燃料小出槽を 30 分程度で満たせる容量とする。

3. 7 給排気設備

給排気設備は、発電機運転時に燃料系空気の給排気及びパッケージ内の換気を行うもので、次による。

1. 原動機及び発電機連続運転時の発熱に対して十分な耐熱性、遮断性を有し、更に騒音を規制値以下に消音する能力を有するものとする。
2. 装置の構成は、給気用、排気用、換気用の消音器及びダクト、パッケージ専用ダクト、ファン、ダンパなどとする。
3. 消音器は膨張式、共鳴式、吸音式又はこれらの組合せ式とする。
4. 排気消音器には、必要に応じてドレン抜き配管用の接続口を設ける。

3. 8 搭載形発電装置

本装置は、原動機、発電機、発電機盤（自動始動、充電基盤を兼ねる。）、始動用蓄電池などを共通台床上に搭載したものである。

1. 規格

(1) 発電機

- JIS C 4034-1 (回転電気機械-第1部: 定格及び特性)
 - 5 (回転電気機械-第5部: 外被構造による保護方式の分類)
 - 6 (回転電気機械-第6部: 冷却方式による分類)
- JEC2100 (回転電気機械一般)
- JEC2130 (同期機)
- JEM1354 (エンジン駆動陸用同期発電機)

(2) 原動機

- JIS B 8009-1 (往復動内燃機関駆動発電装置-第1部: 用途、定格及び性能)
 - 2 (往復動内燃機関駆動発電装置-第2部: 機関)
 - 5 (往復動内燃機関駆動発電装置-第5部: 発電装置)
 - 6 (往復動内燃機関駆動発電装置-第6部: 試験方法)
 - 7 (往復動内燃機関駆動発電装置-第7部: 仕様書及び設計のための 技術情報)
 - 9 (往復動内燃機関駆動発電装置-第9部: 機械振動の測定及び評価)
 - 10 (往復動内燃機関駆動発電装置-第10部: 空気音の測定方法)
 - 12 (往復動内燃機関駆動発電装置-第12部: 非常用発電装置)
 - 13 (往復動内燃機関駆動発電装置-第13部: 安全性)
- LES3001 (陸用水冷ディーゼルエンジン (交流発電機用)) (日本陸用内燃機関協会)

(3) 発電機盤

製造者標準 (発電機主回路用 MCCB 等を収納し、運転時関係を設ける。)

(4) 蓄電池

製造者標準 (据置形鉛蓄電池又は制御弁式据置形鉛蓄電池)

2. 仕様

(1) 発電機

- | | |
|-----------|----------------------------|
| ア. 種類 | 同期発電機 |
| イ. 外被の形 | 開放形 |
| ウ. 保護方式 | 保護形 (IP20) |
| エ. 冷却方式 | 空気冷却方式 |
| オ. 回転子 | 回転界磁形 |
| カ. 励磁方式 | ブラシレス (100kVA 以上) |
| キ. 相数及び線数 | 三相三線式 |
| ク. 力率 | 0.8 (遅れ) |
| ケ. 耐熱クラス | 高圧: B クラス以上
低圧: E クラス以上 |

(2) 原動機

- | | |
|------------|---------------|
| ア. 種別 | ディーゼル |
| イ. 潤滑方式 | 強制潤滑方式 |
| ウ. 冷却方式 | 水冷又は空冷式 |
| エ. 始動方式 | 電気始動方式 |
| オ. 調速機調整範囲 | ±5%以上 (無負荷運転) |

(3) 蓄電池

- | | |
|-------|--|
| ア. 型式 | 据置形鉛蓄電池又は制御弁式据置形鉛蓄電池 |
| イ. 容量 | 駆動時間 10 秒、休止時間 5 秒の間隔で連続 3 回以上行うことができ、消費された蓄電池容量を 24 時間以内に充電できるもの。 |

(4) その他

- ア. 発電機の性能は、「3.2 発電機」による。
- イ. 原動機の性能は、「3.3 原動機」による。
- ウ. キュービクル形の防音性能は、機側 1m で屋内形は 85db 以下、屋外形は 90db 以下とする。

3. 9 据付け

機器の据付けについては、「共通仕様書 4-3 機器等の据付け」及び「1. 2. 2 承諾図書」の内容のほか、以下の通りとする。

1. 発電機及び原動機

- (1) 基礎については、原則として「I 機械設備工事編 1. 8. 1 基礎」に準拠する。
- (2) 発電機及び原動機の基礎ボルトは、上記により設けた鉄筋に結束又は溶接する。
- (3) 水平、中心線、入出力軸部のたわみ等について適時補正を行う。
- (4) ディーゼル機関の据付けは、次の数値を満足するよう設置する。
なお、搭載形は製造者の基準による。
据付レベル：設計値±30 mm以下
水平度：3/100 以下

2. 発電機盤

原則として「2. 10 据付け」による。

3. 燃料小出槽

- (1) 自重、地震、その他振動に対し安全に据付ける。
- (2) 防油堤は、燃料小出層下部に小出槽容量の 110%以上の要領を有するものとし、床面は勾配を付け、油だまりを設け、防水モルタル仕上げとする。なお、建築壁は原則として利用しない。

4. 主燃料槽

- (1) 「危険物の規制に関する政令」及び同規則の定めるところにより施工する。
- (2) 遠隔油量指示計装置を設ける場合、油面計（発信器）と油量指示計間の配線は、本質安全防爆回路配線とし、単独の金属管工事にて施工し、他の回路との混蝕、誘導を防止する。

5. 配管類

- (1) 継手及び弁類は、配管に適合したものとする。
- (2) 配管は、接続終了後それぞれの漏れ試験に合格し、かつ発電機及び原動機の運転に伴う振動、温度上昇、地震等に対し十分耐えるものとする。
- (3) 排気管系統を除く他の配管は、原則として配管ピットを經由して行う。
- (4) 天井、床、壁等を貫通する露出配管の見えがかり部分には、管座金を取り付ける。
- (5) 燃料油、冷却水、始動空気等の各管を系統別に順序よく配列し、なるべく交差しないよう配管する。
- (6) 床下配管の場合は、管の横走り部分が床下より 100 mm以上の距離を保つように配管する。
- (7) 管は、接合する前にその内部を点検し、異物がないことを確かめ、切りくず、ごみ等を除去してから接合する。
- (8) 配管の施工を一時休止する場合などは、その館内に異物が入らないように養生する。
- (9) 耐油性ゴム及びファイバのパッキンは、燃料油及び潤滑油に用いる鋼管のフランジにシーリング剤と併用してもよい。
- (10) 配管の接続は、その配管に適したものとし、取り外しの必要がある場合はフレア継手、フランジ継手等を使用する。
- (11) 配管のコーキング処理は、してはならない。
- (12) 管の曲がり部分及び分岐個所では支持固定する。
また、伸縮管継手を備えた配管には、その伸縮の起点として有効な箇所に支持固定する。
なお、最大支持間隔は、下表のとおりとする。

管の最大支持間隔 (単位：m)

呼び径 (A)			20 以下	25 以上 40 以下	50 以下	65 以上
間隔	横走管	鋼管	1.8	2.0	3.0	3.0
		銅管	1.0	1.5	2.0	2.5
	立て管	鋼管	3.0			
		銅管				

- (13) 原動機、ポンプ、槽等との接続点には、振動方向及び振幅を考慮して、フレキシブルジョイントを設ける。
- (14) 配管には、十分な防錆塗装を施し、露出部分は下表の塗装で仕上げる。ただし、銅管は、防錆塗装を行わない。また、ステンレス鋼管は、塗装処理を行わない。

配管の色別

種類	排気管	空気配管	潤滑油配管	燃料油配管	冷却水配管
色	銀	白	茶色	赤	茶
マンセル記号 (参考)	—	N9.5	7.5YR5/6	5R4/14	10B5/10

備考：通気管は、その流体の種類の色と同色とし、通気管と明示する。

- (15) 手動弁等、必要な箇所には「常時開」又は「常時閉」の合成樹脂製表示札を設ける。
- (16) 配管の流れ方向矢印及び配管名称等を見えやすい位置に適宜記する。
- (17) 潤滑油の給・廃油作業が容易に行えるよう考慮する。

4 無停電電源設備

4. 1 一般事項

1. 無停電電源設備とは、停電が発生した際に安定した電力を供給し続けるとともに、電源トラブルが機器に与える影響を防ぐものをいう。
2. 盤製作の共通事項は、「2 配電盤」を参照する。
3. 防災電源（消防法による非常電源、建築基準法による予備電源）となる電源装置は、日本電気協会蓄電池設備認定委員会から非常用電源の認定を受けたものとする。
4. 蓄電池の適格容量とセル数の積の合計が 4800Ah・セル以上の場合で、キュービクル式蓄電池設備であるものについては、電池工業会の適合品票が貼り付けられたものとする。

4. 2 直流電源装置（整流器及び蓄電池）

4. 2. 1 規格

整流装置	JIS C 4402（浮動充電用サイリスタ整流装置） 高圧又は特別高圧で受電する需要家の高調波抑制対策ガイドライン 高調波抑制対策技術指針
蓄電池	JIS C 8704-2（据置鉛蓄電池 一般的要求事項及び試験方法 第2部 制御弁式） JEM TR 215（UPS用制御弁式据置鉛蓄電池ユーザーズガイドライン） SBA S 0601（据置蓄電池の容量算出法） SBA G 0304（制御弁式据置鉛蓄電池の保守・取り扱いに関する技術指針）

4. 2. 2 仕様

入力電圧	三相 200/400V±10%
周波数	60Hz±5%
出力電圧	DC100V
整流方式	サイリスタ式又はトランジスタ三相全波整流式、PWM 式
高調波対策方式	PWM コンバータ（必要に応じて）
充電方式	浮動充電（自動定電圧機能付）
冷却方式	原則として自冷式とする
定格	連続
定電圧精度	±2%以下
電圧調整範囲	±3%以上
負荷電圧補償装置	10/20/30/50/75A
出力電圧補償範囲	DC100V±10%以内
蓄電池	型式：制御弁式据置鉛蓄電池（MSE） 放電時間：10分又は30分
付属装置	デジタル式直流電圧計

4. 2. 3 その他

1. 蓄電池が非常灯回路を有する場合、その回路に蓄電池の過放電防止保護装置を設ける。
2. 蓄電池の設置個所における温度条件を考慮した適正な容量とする。
3. 蓄電池には、転倒防止枠を設ける。
4. 蓄電池と転倒防止枠の間には、耐震用ゴムパッキン等を挿入する。
5. 各蓄電池の端子連絡バーには、絶縁被覆を施す。
6. 地絡検出回路を設ける。
7. 温度上昇検出装置を設ける。
8. 外部警報検出機能（電圧低下、過電流等）を有する。
9. 自家発電設備の始動用直流電源装置として用いる場合は、地絡検出回路、電流計を除くことができる。

4. 3 CVCF (定電圧低周波数装置)

4. 3. 1 規格

インバータ JEC-2440 (自励半導体電力変換装置)
高圧又は特別高圧で受電する需要家の高調波抑制対策ガイドライン
高調波抑制対策技術指針

4. 3. 2 仕様

運転方式 常時インバータ運転方式
入力電圧 DC100V (蓄電池の電圧変動範囲は許容する)
出力電圧 単相 100V (電圧調整範囲±3%以上)
定格総合力率 0.9 (遅れ)
電圧精度 定常偏差：定格電圧の±2%以内
過渡偏差：定格電圧の±10%以内、整定時間 0.1 秒以内
(停電・復電時、負荷急変時 0←→100%)
出力周波数精度 ±0.1%以内
切替え方式 同期無瞬断方式
波形歪率 5%以下 (線形負荷時)
効率 80%以上 (5kVA 以上)
過負荷電流定格 定格負荷の 120% 1 分間又は 110% 5 分間
騒音 75dB 以下
付加機能 オートリトランスファ機能を有するものとする。

4. 4 無停電電源装置 (UPS)

4. 4. 1 規格

JIS C 4411-2 (無停電電源装置 (UPS) 第 2 部：電磁両立性 (EMC) 要求事項)
JIS C 4411-3 (無停電電源装置 (UPS) 第 3 部：性能及び試験要求事項)
JEC 2433 (無停電電源システム)
JEM 1464 (無停電電源装置 (UPS) の試験及び性能判定基準)

4. 4. 2 仕様

運転方式 バイパスあり常時インバータ給電方式
入力電圧 三相 200/400V ±10%
周波数 60Hz ±5%
出力電圧 単相 100V (電圧調整範囲±3%以上)
定格力率 0.9 (遅れ)
切替え方式 同期無瞬断方式
波形歪率 5%以下 (線形負荷時)
効率 80%以上
電圧精度 定常偏差：定格電圧の±2%以内
過渡偏差：定格電圧の±10%以内、整定時間 0.1 秒以内
(停電・復電時、負荷急変時 0←→100%)
出力周波数精度 ±0.1%以内
定格 連続
蓄電池 型式：制御弁式据置鉛蓄電池 (MSE)
放電時間：10 分又は 30 分 (定格容量)

4. 4. 3 その他

1. 整流器、蓄電池は「4. 2 直流電源装置」に準ずる。
2. UPS を構成する DC/AC 変換器は、「4. 3 CVCF」に準ずる。
3. 蓄電池セル数は、製造者標準とする。

4. 5 汎用 UPS

4. 5. 1 参考規格

4. 5. 2 仕様

運転方式	常時インバータ運転方式
構造	製造者標準
入力電圧	単相 100/200V 三相 200V±10%
入力力率	0.95 以上
周波数	60Hz±5%
出力電圧	単相 100V
負荷力率	0.8 以上
クレストファクタ	3.0 以下
切替え方式	同期無瞬断方式
蓄電池	型式：製造者標準 放電時間：10 分又は 30 分（定格容量）
表示	インバータ送電及び直接給電がわかる表示
付加機能	外部警報接点 メンテナンスバイパス回路（UPS の保守点検等を行うときに、負荷に商用直送電源を供給する回路）

4. 6 据付け

据付は「2. 1 0 据付け」に準ずる。

5 太陽光発電設備

5.1 一般事項

太陽光発電システムとは、太陽からの日射を受けると直流電力を発生し、並列する商業電源の電圧、周波数、位相と同期した交流電力に変換し対象とする負荷設備に電力を供給する。また余剰電力が生じた場合には、当該電力を電力会社側電力系統に供給することができる設備も考慮する。

5.2 システム概要

システム構成は、太陽電池モジュール、太陽電池用架台、接続箱、パワーコンディショナ、連携保護装置、及びデータ収集装置により構成される。

1. 太陽電池モジュール

- (1) モジュールはパワーコンディショナの定格入力電圧を基準に選定する。
- (2) モジュールの選定については、高出力・高効率のものを選定する。
- (3) モジュールを組み合わせるパワーコンディショナの発電条件を考慮し、適正な配列選定を行う。

JIS C 8918 「結晶系太陽電池モジュール」によるほか、次の JIS 規格を参照する。

JIS C 8990 「地上設置の結晶シリコン太陽電池 (PV) モジュール
－設計適格性及び形式認証のための要求事項」

JIS C 8991 「地上設置の薄膜太陽電池 (PV) モジュール
－設計適格性及び形式認証のための要求事項」

JIS C 8917 「結晶系太陽電池モジュールの環境試験方法及び耐久試験方法」

2. 架台

- (1) 設置場所 (屋根、配水池、沈殿池覆蓋など) の条件、及び環境により適切な設置角度、設置方法とする。
- (2) 関係法規に基づき必要な強度を有する。
- (3) 設置環境に見合う耐候性を有する。
- (4) 防火基準、風致地区、その他の条令及び基準風速、積雪量などを確認する。
- (5) 浄水処理設備に近接して設置する場合は浄水処理に悪影響を及ぼさないよう適切な材料を使用する。

3. 接続箱

- (1) 配線用しゃ断器、避雷素子、逆流防止ダイオードなどを内蔵する。
- (2) 配線用しゃ断器トリップ等故障信号出力端子を設置し、外部に出力できるものとする。

4. パワーコンディショナ

- (1) 出力電圧 特記仕様書による。
- (2) 電力変換効率 特記仕様書による。
- (3) 出力基本波力率 特記仕様書による。
- (4) 系統連系方式 特記仕様書による。

5. 連系保護装置

- (1) 商用電源系統保護協調と整合をとり、系統異常による連系しゃ断を行う。
- (2) 保護継電器は「電力品質確保に係る系統連系技術要件ガイドライン」による。

6. データ収集装置

次の信号等の外部入出力のデータを収集し外部に出力・表示する。

- (1) インバータ出力電圧
- (2) インバータ出力電流
- (3) インバータ出力電力
- (4) 太陽電池出力電圧
- (5) 太陽電池出力電流
- (6) 太陽電池出力電力
- (7) パワーコンディショナ運転・故障表示

(8) 発電電力積算

7. その他機器

(1) 日射計

(2) 気温計

(3) 表示装置

5. 3 運転方式

インバータは、以下のとおり全自動運転を行うものとする。

1. 太陽電池の動作特性を監視し、設定値に達するとインバータを自動的に起動する。
2. 太陽電池の出力を監視し、設定値以下になると自動的に運転を停止する。
3. 交流系統に事故が発生した場合やインバータ故障時は、速やかに商用系統との連系接続を解列し確実に停止する。
4. 商用系統の事故の場合は、商用系統が復旧すれば確認時間後自動的に再投入して運転を再開する。

6 計装設備

6.1 一般事項

水道施設の計装設備とは、取水、導水、浄水、送水及び配水などの各施設の状態を把握するために、流量、水位、圧力、水質などを測定する装置又は機器をいう。

1. 材質

接液部材質は、使用するプロセスの特性を踏まえた上で選定する。特に薬液との接液部の材質は、「I 機械設備工事編 4 薬品注入設備 表-I.4.5」を参照とし、耐食性について十分に考慮する。

また、池内や槽内及び薬液注入設備に設置するものは、腐食性ガスへの耐性を十分考慮する。

2. 電源電圧

特記仕様書による。(特記仕様書に定めがない場合は AC100V 又は DC24V とする。)

3. 出力信号

アナログ出力信号は、DC4mA~20mA 又は DC1V~5V とする。パルス出力信号、状態出力信号及び警報出力信号は、無電圧接点(半導体方式を含む。)とする。

4. 取付方法は、パネル、パイプ、ラック、フランジ又は鋼製架台に取り付ける。

5. 発信器、変換器の保護等級 (JIS C 0920)

屋内設備 (盤内は除く)。	IPX2 以上
屋外設備 (盤内は除く)。	IPX7 以上又は個別仕様より規定
水中設置	IPX8

6. その他

(1) 伝送器類の配線方式は、パルス出力信号及び警報出力信号を除き原則として2線式とする。

(2) 機器とケーブルの接続部は、湿気等が浸透しないように密閉する。

(3) 設置環境は、周囲温度-10℃から+40℃まで、周囲湿度 85%RH 以下とする。その他の環境に設置する場合は、特記仕様書による。

(4) 原則として現場指示計付きとする。現場指示計の目盛単位は、測定単位の実目盛を基本とする。

(5) 出力信号の振動を制動させる必要がある計測器は、ダンピング機能を有すものとする。

(6) 屋外に設置する計装設備には、原則として信号ライン及び電源ラインに SPD (アレスタ) を設ける。

(7) 計装設備の接液部は、鉛レスとする。

また、配水系で使用される計器の接液部は、内分泌攪乱化学物質の溶出が無い材質を使用する。

(8) 原則として、復電後測定を再開する際には、初期設定した値が消えることがなく再設定する必要がない機能を有する。

(9) 原則として、変換器箱扉内等に、管種、ライニング材質、管材厚、校正諸元・初期設定などを記録したシートを納める。変換器箱に収納できない場合は、別途記録を提出する。

(10) 測定単位 (表示単位) は、表-II.6.1 による。

表一Ⅱ.6.1 測定単位

項目	単位	備考
流量	m ³ /h、L/min、(m ³ /s)	() 内の適用は特記仕様書による。
水位・液位	m	
圧力	MPa	
水頭又は圧力ヘッド	m	ポンプの運用に関するもの及び配水本管テレメータ、給水栓自動水質計器の水圧監視に適用する。
アルカリ度	mg/L	
温度	℃	
色度	度	
濁度	度	「上水試験方法 (2001 年版)」(日本水道協会) による。
残留塩素	mg/L	
pH		無単位
電気伝導率	μ S/cm	

- (11) 配管材料及び塗装は、「Ⅰ 機械設備工事編」を参照する。
- (12) 適用する主な規格等は、次による。
- JIS C 1805-1 (プロセス計測制御機器-性能評価の一般的方法及び手順-第1部: 一般的考察)
 - JIS C 1805-2 (プロセス計測制御機器-性能評価の一般的方法及び手順-第2部: 基準状態における試験)
 - JIS C 1805-3 (プロセス計測制御機器-性能評価の一般的方法及び手順-第3部: 影響量の効果に関する試験)
 - JIS C 1805-4 (プロセス計測制御機器-性能評価の一般的方法及び手順-第4部: 評価報告書の内容)
 - JIS B 0155 (工業プロセス計測制御用語及び定義)
 - JIS C 1002 (電子測定器用語)
 - JIS Z 8103 (計測用語)
 - JIS Z 8115 (信頼性用語)
 - JIS Z 8116 (自動制御用語 (一般))
 - JIS C 0920 (電気機械器具の外郭による保護等級 (IP コード))
 - JIS K 0101 (工業用水試験方法)
 - JIS K 0211 (分析化学用語 (基礎部門))
 - JIS K 0213 (分析化学用語 (電気化学部門))
 - JIS K 0215 (分析化学用語 (分析機器部門))
 - 「上水試験方法・解説 2001 年版」(日本水道協会)

6. 2 流量計

6. 2. 1 電磁式流量計

電磁式流量計とは、磁界内を液体が移動するとその速度に応じた起電力が発生することにより、流量を検出する方式で、検出器、変換器、接液リングなどの付属品で構成される流量計である。

1. 一般仕様

(1) 測定流体

原水、浄水過程における水、浄水、薬液などとする。

(2) 機器構成

分離形又は一体形

(3) 付属品
専用ケーブル（分離形の場合）、検出器据付用脚、接液リング、ボルト・ナット、ガスケットなどの製造者が標準とする付属品 なお、専用ケーブルは、励磁ケーブルを含む

(4) 配管接続
フランジ接続方式、ウエハ接続方式、挿入方式など

(5) 形状及び寸法
製造者の標準とする。ただし、設計図書で指定する場所に設置する場合は、前後の配管と同じ材質の短管、伸縮管などを必要に応じて用意する。

(6) 総合精度（検出器・変換器組合せによる）

- ア. 口径 500mm 未満
- | | |
|----------------|------------|
| 流速 0.3~1m/s 未満 | ±1.5% (FS) |
| 流速 1m/s 以上 | ±0.5% (FS) |
- イ. 口径 500mm 以上
- | | |
|----------------|------------|
| 流速 0.3~1m/s 未満 | ±1.5% (FS) |
| 流速 1m/s 以上 | ±1.0% (FS) |

2. 検出器

(1) 測定流速範囲
設計図書による。

(2) 流体温度範囲

ア. 原水、浄水過程における水、浄水など
0℃~+40℃

イ. 薬液等
特記仕様書による。

(3) 材質

ア. 電極

(ア) 原水、浄水過程における水、浄水など
SUS316L 又は同等品

(イ) 薬液等
「I 機械設備工事編」を参照する。

イ. 接液リング

(ア) 原水、浄水過程における水、浄水など
SUS316L 又は同等品

(イ) 薬液等
「I 機械設備工事編」を参照する。

ウ. ライニング

(ア) 原水
軟質天然ゴム・PFA

(イ) 浄水過程における水、浄水など
ポリウレタンゴム又はクロロプレンゴム

(ウ) 薬液等
「I 機械設備工事編」を参照する。

(4) その他

ア. 配管材料及び塗装は、「I 機械設備工事編」を参照する。

イ. 必要に応じて大口径流量計は、維持管理用のはしご等を設置する。

ウ. 設置場所を考慮した十分な強度を持った支持金具を設ける。

エ. フランジ接合部分には、検出器と測定流体とを同電位にし、ライニング保護を兼ねた接液リングを取り付ける。

3. 変換器

(1) 出力仕様は、アナログ出力、積算パルス信号、接点出力とする。

(2) 測定レンジ切換は自動とする。なお、保守点検の際には、手動による切換も可能とする。

(3) 流水方向測定は、自動可逆（必要に応じて、逆流で閉の接点信号を有する。）とする。

6. 2. 2 超音波式流量計

超音波式流量計とは、超音波と流体の動きとの干渉によって、流速を検出する方式で、検出器、変換器、専用ケーブルなどの付属品で構成される流量計である。

1. 一般仕様

(1) 測定流体

- ア. 種類 原水、浄水過程における水、浄水など
- イ. 流体温度 0～40℃

(2) 測定管材質

鋼、鋳鉄、ダクタイル鋳鉄、PVC、SUS

(3) 測定範囲

特記仕様書による。

(4) 検出器から変換器間までの距離

300m 以内

(5) その他

- ア. 付属品は、検出器取付ワイヤーなど製造者の標準とする。
 - イ. 検出器から変換器までの専用ケーブルなどの配線に必要な結合箱は、設計図書による。
- ##### (6) 総合精度 (検出器・変換器組合せ)

ア. 口径 1000mm 未満

流速 1m/s 以上 ±1.5% (FS)

イ. 口径 1000mm 以上

流速 1m/s 以上 ±1.0% (FS)

2. 検出器

- (1) 材質は、製造者の標準とする。
- (2) 付属品は、製造者の標準とする。
- (3) ワイヤロープ、締付金具等の材質は、SUS304 又は同等品とする。

3. 変換器

- (1) 出力仕様は、アナログ出力、積算パルス出力、接点出力とする。
- (2) 測定レンジ切換は自動とする。なお、保守点検の際には、手動による切換も可能とする。
- (3) 流水方向測定は、自動可逆 (必要に応じ、逆流で閉の接点信号を有する) とする。

6. 2. 3 差圧式流量計

差圧式流量計は、流量の 2 乗に比例した差圧を発生させる絞り機構と、この差圧を電気信号に変換する差圧伝送部から構成される。

1. 一般仕様

(1) 測定流体

浄水過程における水、浄水などとする。

(2) 測定範囲

特記仕様書による。

2. 絞り機構

(1) 絞り形式

ベンチュリー・エッジ又は四分円の同心オリフィスは、特記仕様書による。

(2) 取り出し方式

ペナータップ、コーナータップ、1D-2/1D フランジタップとする。

(3) 材質

プレート SUS304、SUS316
フランジ及び管材 SS 400、SUS304、SUS316

(4) 取付方式

フランジ取付

(5) その他

ドレンホール、ガスホール (25・40A 以上の絞り径) を付加する。

3. バルブマニホールド

(1) 材質

SUS304、SUS316

(2) 取付方式

パイプ支持取付け又は差圧伝送器直接取付

(3) 付属品

ストップ弁及びドレン弁

4. 差圧伝送器

- (1) 形式 静電容量式又は半導体式とする。
- (2) 材質 ダイアフラム SUS316、SUS316L
接液部 SUS316
- (3) 精度 $\pm 0.5\%$ (FS) 以内
- (4) 取付方式 支持パイプ取付け及び壁取付け
- (5) その他 オプション（出力電流計、ダイアフラムシール、サスプレッション）は、特記仕様書による。

6. 2. 4 ウォルトマン式流量計

ウォルトマン式流量計とは、羽根車式流量計のひとつで、流れの中に置かれた羽根車の回転数が流速に比例することを利用したものである。

1. 一般仕様

- (1) 測定流体
浄水過程における水、浄水などとする。
- (2) 測定範囲
特記仕様書による。

2. その他

- (1) 羽根車型式
プロペラ型、タービン型など
- (2) 出力仕様
積算パルス信号、8ビット電文信号
- (3) 取付方式
フランジ方式
- (4) 付属品
製造者の標準とする。

6. 3 圧力計

6. 3. 1 圧力計

圧力計とは、液体、気体などの圧力測定に使用され、圧力値を DC4～20mA 等の出力信号に変換する機能をもつ計測用機器である。

- 1. 検出方式は、静電容量式又は半導体式とする。
- 2. 接液部材質
 - (1) 一般用 SUS316 又は同等品
 - (2) 薬液用 「I 機械設備工事編」を参照する。
- 3. 測定精度は、 $\pm 0.5\%$ (FS) 以内とする。
- 4. 付属品等
 - (1) 現場指示計（%目盛又は実測目盛）
 - (2) 高低圧均圧弁は、設計図書による。

6. 4 レベル計

6. 4. 1 フロート式レベル計

フロート式レベル計とは、JIS B 7560「液位測定用自動レベル計」のフロートスプリングバランス式レベル計をいう。フロート式レベル計は、JIS B 7560 によるほか次による。

1. 機器構成

レベル計本体、測定ワイヤー、フロート（浮子）、ウエイト、取付器具、防波管（設計図書による。） など

2. 材質

- (1) フロート SUS316 又は同等品
- (2) ワイヤー SUS304 又は同等品
- (3) ウエイト SUS304 又は同等品

3. 測定精度 $\pm 1.0\%$ (FS) 以内

6. 4. 2 電波式レベル計

電波式レベル計とは、JIS B 7560「液位測定用自動レベル計」のマイクロ波式レベル計をいう。電波式レベル計は、JIS B 7560 によるほか次による。

1. 最大測定距離 20m
2. 材質 コーン (ホーン) SUS316L 又は同等品
ロッド SUS316 又は同等品
3. 測定精度 ± 10 mm (測定距離 10m まで)

6. 4. 3 超音波式レベル計

超音波式レベル計とは、JIS B 0155「工業プロセス計測制御用語及び定義」による。主に液体のレベル (液位) 測定に使用され、レベルを出力信号に変換する機能をもつ計測用機器である。

1. 機器構成
送受波器 (センサ)、変換器、取付器具、専用ケーブル (センサと変換器間) など
2. 測定精度 $\pm 1.0\%$ (FS) 以内 (静水面)

6. 4. 4 投込式レベル計

投込式レベル計とは、液体の重さを圧力として検出し、レベルを出力信号に変換する機能をもつ計測用機器である。

1. 機器構成
検出器、電源・変換器、中継箱、重錘、ケーブル、検出器取付金具など
2. 測定精度 $\pm 0.5\%$ (FS) 以内
3. 付属品は、製造者の標準とする。その他の防波管、設置用ポールなどは、設計図書による。

6. 4. 5 気泡式レベル計

気泡式レベル計とは、液中に挿入した気泡管の先端から常に一定流量の空気等の気体を放出することにより、気泡管先端にかかる圧力に相当する気体の背圧を測定してレベルを出力信号に変換する機能をもつ計測用機器である。

1. 機器構成
伝送器、エアージェット、気泡管など
2. エアージェット
減圧弁、ストレーナ、切替弁 (ブロー付)、流量計、圧力計、取付架台など
3. 材質
 - (1) フランジ SUS316 又は同等品
 - (2) 気泡管 SUS316 又は同等品
4. 測定精度 $\pm 1.0\%$ (FS) 以内
5. 測定液比重範囲 1.0~2.0 程度

6. 4. 6 差圧式レベル計

差圧式レベル計とは、水中任意の点における静水圧がその点から水面までの距離、密度及び重力加速度の積に比例することを利用して水面までのレベルを出力信号に変換する機能を持つ計測用機器である。

1. 材質
接液部 SUS316
ダイヤフラム、ダイヤフラムシール SUS316L
2. 測定精度 $\pm 0.2\%$ (FS) 以内
3. 取付方式 フランジ取付
4. その他 測定範囲、測定対象条件 (温度、液体名)、テフロン膜突き出し形などは、特記仕様書による。

6. 5 水質計器

6. 5. 1 アルカリ度計

1. 測定方式 中和滴定法
2. 測定試料 原水、浄水過程における水、浄水など
3. 測定範囲 0~100mg/L 以内
4. 測定精度

- (1) 繰返し性誤差 ±2.0% (FS) 以内
- (2) 直線性誤差 ±5.0% (FS) 以内
- 5. 出力信号 DC4~20mA
- 6. 接点入出力
- 7. 機能 自動洗浄機能、一定周期連続測定機能など
- 8. 付属品
 - (1) 現場指示計
 - (2) 機器接続配管類 (製造者の標準)
 - (3) 架台
 - (4) 製造者が標準とする付属品
 - (5) 砂ろ過装置 (必要に応じて)
 - ア. ろ過能力 製造者の標準
 - イ. 自動洗浄機能付
- 9. 試薬タンク 製造者の標準

6. 5. 2 濁度計

- 1. 測定方式
 - 散乱光測定方式、表面散乱光方式、透過光測定方式、積分球式光電光度方式、透過散乱光方式、レーザー方式
- 2. 測定試料
 - 原水、浄水過程における水、浄水など
- 3. 測定範囲
 - (1) 原水用 特記仕様書による。
 - (2) 浄水用
 - ア. 0~3 度程度
 - イ. 0~0.2 度、0~2 度程度 (低濁度計レンジ切替の場合)
 - ウ. 0.0000~2.0000 度程度 (レーザー方式による場合)
- 4. 測定精度
 - (1) 低濁度計の場合 (0~1 度程度)
 - 繰返し性誤差 ±3.0% (FS) 以内
 - 直線性誤差 ±3.0% (FS) 以内
 - (2) 低濁度計の場合以外
 - 繰返し性誤差 ±2.0% (FS) 以内
 - 直線性誤差 ±3.0% (FS) 以内 (1000 度以下)
 - ±5.0% (FS) 以内 (1000 度を超過 2000 度まで)
- 5. 校正用標準粒子
 - 給水栓水質測定に用いる濁度計校正用標準粒子は、ポリスチレン系とする。
- 6. 付属品 (共通)
 - (1) 現場指示計
 - (2) 機器接続配管類
 - (3) 製造者が標準とする付属品
- 7. 付属品 (原水用)
 - 自動洗浄装置

6. 5. 3 精密濁度計 (微粒子カウンタ)

- 1. 測定方式
 - 前方散乱光微粒子カウント方式、側方散乱光微粒子カウント方式、干渉縞微粒子カウント方式
- 2. 測定試料
 - 特記仕様書による。
- 3. 測定範囲
 - (1) 濁度の場合 0.0000~2.0000 度
 - (2) 微粒子個数濃度 0~10⁵ 個/ml 程度 (粒径により異なる。)
- 4. 測定精度

(1) 濁度の場合

繰返し性誤差 ±5.0% (FS) 以内

直線性誤差 ±5.0% (FS) 以内

(2) 微粒子個数濃度の場合

繰返し性誤差 ±5.0% (FS) 以内

直線性誤差 ±5.0% (FS) 以内

5. 出力信号 特記仕様書による。(特記仕様書に定めがない場合は DC4~20mA とする。)

6. 付属品

(1) 現場指示計

(2) 機器接続配管類

(3) 製造者が標準とする付属品

6. 5. 4 残留塩素計

1. 測定方式 ポーラログラフ法 (JIS K0111)

2. 測定試料

(1) 有試薬 原水、浄水過程における水、浄水など

(2) 無試薬 浄水

3. 測定精度

(1) 繰返し性誤差

有試薬 ±2.0% (FS) 以内

無試薬 ±2.0% (FS) 以内

(2) 直線性誤差

有試薬 ±3.0% (FS) 以内

無試薬 ±5.0% (FS) 以内

(3) ドリフト

有試薬 ゼロ点誤差 ±1%/月以内

スパン誤差 ±5%/月以内

無試薬 ゼロ点誤差 ±1%/月以内

スパン誤差 ±10%/月以内

4. 出力信号 特記仕様書による。(特記仕様書に定めがない場合は DC4~20mA とする。)

5. 接点入出力

6. 測定範囲

(1) 有試薬 0~10mg/L (単レンジ)

(2) 無試薬 0~3mg/L

7. 付属品

(1) 現場指示計

(2) 機器接続配管類 (製造者の標準)

(3) 自動洗浄装置

(4) 砂ろ過装置 (必要に応じて)

ア. ろ過能力 製造者の標準

イ. 自動洗浄機能付

(5) 製造者が標準とする付属品

9. 試薬タンク 製造者の標準

6. 5. 5 pH 計

1. 測定方式 ガラス電極法

2. 測定試料 原水、浄水過程における水、浄水など

3. 測定精度

(1) 直線性誤差 ±0.5 (pH) 以内

(2) 繰返し性誤差 ±0.2 (pH) 以内

4. 出力信号 特記仕様書による。(特記仕様書に定めがない場合は DC4~20mA とする。)

5. 接点出力

6. 測定範囲 pH0~pH14

7. 付属品（共通）

- (1) 現場指示計
- (2) 機器接続配管類
- (3) 製造者が標準とする付属品

8. 付属品（必要に応じて） 自動洗浄装置

6. 5. 6 電気伝導率計

- 1. 測定方式 交流電極法（2電極又は4電極）、電磁誘導方式
- 2. 測定試料 原水、浄水過程における水、浄水など
- 3. 測定精度
 - (1) 直線性誤差 $\pm 2\%$ (FS) 以内
 - (2) 繰返し性誤差 $\pm 2\%$ (FS) 以内
- 4. 測定範囲 $0\sim 500\ \mu\text{S}/\text{cm}$
- 5. 付属品

- (1) 現場指示計
- (2) 機器接続配管類
- (3) 製造者が標準とする付属品

6. 5. 7 色度計

- 1. 測定方式 透過光測定法、吸光光度法
水道法（上水試験法）準拠
- 2. 測定試料 浄水過程における水、浄水など
- 3. 測定範囲 浄水用 $0\sim 10$ 度
- 4. 測定精度 繰返し性誤差 $\pm 5.0\%$ (FS) 以内
- 5. 出力信号 特記仕様書による。（特記仕様書に定めがない場合は DC4 \sim 20mA とする。）

6. 接点出力

7. 付属品

- (1) 現場指示計
- (2) 機器接続配管類（製造者の標準）
- (3) 自動洗浄装置
- (4) 製造者が標準とする付属品

6. 5. 8 水温計

- 1. 測定方式 測温抵抗体方式
抵抗素子性能 : JIS C1604 準拠
公称抵抗 : $100\ \Omega$
- 2. 測定対象 原水、浄水過程における水、浄水など
- 3. 測定精度 誤差 $\pm 0.5\%$ (FS) 以内
- 4. 測定範囲 $0\sim 100^\circ\text{C}$ (JIS 低温用)
- 5. 付属品 保護管

6. 6 汚泥濃度計

6. 6. 1 超音波式汚泥濃度計

超音波式汚泥濃度計とは、汚泥管路に対向して送受信子を配置し、送信子から受信子に向けて超音波を発射すると溶液中の汚泥によって超音波が散乱され受信信号が濃度に応じて減衰することを利用している。

- 1. 測定範囲 特記仕様書による。
- 2. 再現性 $\pm 4.0\%$ (FS) 以内
- 3. 材質 超音波振動子 SUS304、SUS316
管本体 FC200 又は SUS316
- 4. 取付方式 フランジ取付
- 5. その他 測定対象、口径、消泡装置付の要否は特記仕様書による。

6. 6. 2 マイクロ波式汚泥濃度計

マイクロ波式とは、汚泥中のマイクロ波の伝搬速度が汚泥濃度の違いにより異なり、それともなって受信波の位相が変化することを利用している。

1. 測定範囲 特記仕様書による。
2. 再現性 ±2% (FS)
3. 構成 検出器、変換器、標準付属品
4. 材質 管本体 SCS14S (SUS316 相当)
5. 取付方式 フランジ取付
6. その他 測定対象、口径は特記仕様書による。

6. 6. 3 光式汚泥濃度計

光式とは、測定液中に照射した光が、液中の懸濁物質により散乱・吸収されて強度が変化することを原理としている。

1. 測定範囲 特記仕様書による。
2. 再現性 4.0% (FS)
3. 材質 検出部本体 SUS304、SUS316
管本体 FC20、SUS304
4. 取付方式 フランジ取付
5. その他 測定対象、口径は特記仕様書による。

6. 7 据付け

1. 変換器類は、水没するおそれのある場所には原則として設置してはならない。
2. 検出端と発信器、変換器相互の接続は、極力短い距離で行う。
また、これらの機器には、合成樹脂製の機器名称札をつける。
3. 機器は、機械的振動を受ける場所に据付けてはならない。やむを得ず据付ける場合は、防振処理を行う。
4. 機器を高温の雰囲気や放射熱を受ける場所に取付ける場合は、遮熱板や断熱材等を用いて防護する。
5. 凍結等により機能に支障をきたすおそれのある場合は、電熱ヒータ、保温材等を用いて防護する。
6. 現場指示計付発信器・変換器は、指示面が視認しやすいように据付ける。
7. 手動弁には、「常時開」や「常時閉」などを記載した合成樹脂製表示札を設ける。
8. 据付け工事や配管工事を行う場合、電食を起こす可能性について留意し、絶縁施工の要否を確認すること。

7 監視制御設備

7.1 一般事項

監視制御設備とは、浄水施設、送・配水施設などの機器や設備の運転状態、故障状況、水処理行程の各種計測量などの情報を整理統合し、運転に必要なデータを確実に把握できる監視性を重視した機器（ソフトウェア等を含む。）により構成されたシステムをいう。各種のプラント制御に加え、水道施設を安定かつ効率的に運転するため、各装置間や施設内外との信号伝送を可能とし、また将来のシステム統合に向けて異なる製造者間の通信仕様の標準化を図る。

また、システム全体としてフェイルセーフ、冗長性及び危険分散を考慮し構築する。

1. 監視制御設備の構成

監視制御設備は、原則として監視操作装置、制御装置、データベース制御装置、現場制御装置、LAN（制御 LAN、情報 LAN）などにより構成される。なお、表示装置（大型スクリーン装置など）は、特記仕様書による。

2. システム基本構造

(1) 盤の構造

ア. 「2.2 共通仕様」を参照する。

イ. 原則として（社）電子情報技術産業協会規格 JEITA IT-1004 の設定環境基準 Class B に対応したものを使用する。

なお、同基準によらない場合は、これと同等以上のものとする。

(2) システムの電源

ア. 監視制御システムを構成する制御装置の電源は、原則として AC100V 又は DC100V とする。

イ. バックアップ用電源は、メモリの内容を失うことなく取替え又は回復ができるものとする。
なお、メモリのバックアップを電池で行う場合は、電池電圧低下のアラームを設ける。

(3) 電子制御機器

ア. 電子制御機器は、電気的外乱（電磁誘導、電磁波、雷、静電気、接地電位差など）の影響を受けないように対策を行う。

イ. 監視制御装置、データベース装置などには、原則として、電源回路、通信回路、接地系に SPD（アレスタ）などを設け、雷保護対策を行う。

(4) 監視操作信号

入出力信号は原則として、次のものとする。

ア. アナログ信号 DC4~20mA、DC1~5V の統一信号

イ. 接点信号 無電圧接点

ウ. パルス信号

エ. データ伝送

3. 監視制御設備のシステム基本機能

(1) 監視制御設備の制御システムは階層化を図り、上位制御装置の故障においても下位装置に波及せず、負荷設備が停止しない構成とする。

(2) 監視制御設備の制御システムは、連続運転に対応したものとする。

(3) 監視制御設備は、停電復旧後の自動立ち上げ機能を有するものとする。

(4) システムの冗長化

ア. 冗長化構成とする機器は、一方が停止した場合に制御に影響がないように、他方が自動的にバックアップする。また、冗長化を図る場合は、装置の点検及び改造を行う場合に備え、維持管理性を考慮したシステムとし、制御に影響を与えないものとする。

なお、バックアップした機器が、制御を開始した場合には、制御中の装置が分かるように監視操作端末、盤面などに表示する。

イ. 管理するデータは、相互にデータ照合・確認を行いデータの不整合を防止する機能を有する。

(5) 自己診断機能

監視制御設備の制御システムを構成する各装置が必要な自己診断機能を有する。

(6) 操作権管理機能

操作可能な監視操作装置を認識及び管理する。

複数の監視操作場所に同一の操作を行える監視操作装置がある場合には、操作権を得ていない監視操作装置からの操作指令、設定値の入力を受け付けない（実行しない）。

(7) 監視操作装置サーバー機能

監視操作装置に対し、監視制御に必要なプラントデータ等を送受信する。制御装置、データベース制御装置、又は双方で行う。

(8) 制御 LAN の伝送方式は、信頼性を考慮して冗長化を図ることを原則とする。

なお、冗長化の方法については、特記仕様書による。

(9) プロセスデータの代替値

工事及び保守点検（計装点検）等において工業計器が停止する場合には、停止期間中に任意のプロセスデータを代替値として入力し、監視制御設備の制御システムに反映させるとともに、演算や帳票出力等にも対応させる。

(10) システム内部の時計機能は、電波等により時間の自動補正が行えるものとする。

(11) システム内でカレンダー機能が必要な場合は、新規の祭日等を設定可能なものとする。

7. 2 監視制御設備構成機器及び機能仕様

監視制御設備は次の装置により構成される。

1. 監視操作装置

各種監視・操作画面を表示し、画面を確認しながら JIS キーボード、マウス等により機器操作を行うヒューマンインターフェース方式とする。

監視操作装置は、原則として工業用パソコン（キーボード、マウス等を含む。）、監視操作モニタにより構成されるものとする。

監視操作装置を複数台設置した場合は、監視操作装置 1 組の故障、点検等により停止した際に、他の監視操作装置は影響を受けず、必要な機能がすべて発揮できるものとする。

(1) 一般仕様

- | | |
|---------|---|
| ア. 形式 | デスクトップ型 |
| イ. 電源 | 定格 AC100V |
| ウ. 耐久性 | 24 時間連続稼働対応型 |
| エ. 動作環境 | 温度 5°C から 40°C まで
湿度 20%RH から 80%RH まで |
| オ. 接地 | C 種専用接地 |
| カ. その他 | 転倒・転落防止器具付 |

(2) 基幹部構成

- | | |
|--------------------|---------------------|
| ア. 電源装置 | AC100V±10%、規定周波数±5% |
| イ. 中央処理装置 | 製造者の標準 |
| ウ. 記憶装置 | 製造者の標準 |
| エ. 操作入力装置 | JIS キーボード、マウス等 |
| オ. 監視操作モニタ（ディスプレイ） | |

(ア) 監視操作モニタは、液晶ディスプレイを標準とする。ただし、大型監視スクリーンを設置する場合は、仕様を特記仕様書で定める。

(イ) 監視モニタの画面寸法及び解像度等は、特記仕様書による。

カ. 伝送装置 特記仕様書による

キ. 外部記憶装置 特記仕様書による

ク. 印字装置

- | | |
|----------|-------------------|
| (ア) 形式 | カラーレーザープリンタ |
| (イ) 用紙 | A3、A4 |
| (ウ) 解像度 | 製造者の標準 |
| (エ) 印刷速度 | 製造者の標準 |
| (オ) 通信方式 | LAN 接続によるネットワーク対応 |

(カ) 転倒・転落防止器具付

(3) 機能

ア. プラント監視・操作機能

また、PID 制御、シーケンス制御等について、正常な処理が行えない場合に異常情報を出
力する。

(ウ) 計装機器異常管理

瞬時データ処理から、水位レベルの上上限、上限、下限、下下限などの計測信号の異常
情報を出力する。

3. データベース制御装置

データベース制御装置は、施設の指針、運転故障履歴、プロセスデータなどの各データを処
理・格納するデータベース機能及びインターフェース機能を備えた装置とする。

蓄積するデータ記憶容量は、監視制御システムに見合った容量とする。

また、データベース制御装置の機能は、安全性、操作性、処理能力（処理速度）を考慮し、
施設規模に応じて分散させてもよい。

なお、詳細については特記仕様書による。

(1) 一般仕様

ア. 電源 定格 AC100V（規定周波数）又は DC100V

イ. 動作環境 温度 5℃から 40℃まで
湿度 20%RH から 80%RH まで

ウ. 接地 C 種専用接地

(2) 基幹部構成

ア. 電源装置

イ. 中央処理装置 製造者の標準

ウ. 記憶装置 製造者の標準

エ. 伝送装置 製造者の標準

(3) 機能

ア. データベース機能

各機器の状態、故障及び計測信号のデータなどを取り込み、入出力処理、運転故障・履歴
ファイルの作成、データ管理及び蓄積を行う。また、監視操作装置からの機能要求により、
帳票データ、履歴データ、トレンドデータなどを監視操作装置に出力する。

なお、蓄積するデータ容量は特記仕様書による。

(ア) プロセスデータ入力処理

アナログ、パルス、運転状態、故障、運転モードなどの信号を制御装置から取り込み
（定周期、割込）、データベースに格納する。

(イ) 瞬時データ処理

アナログ、パルス信号は、瞬時に収集する。

(ウ) 分データ処理

瞬時データを分データに加工して、データベースに格納する。

(エ) 時データ処理

分データを積算し、毎正時に時データに加工して、データベースに格納する。

(オ) 日データ処理

時データを合計、平均、最大、最小などのデータに加工して、日データとしてデータベ
ースに格納する。

(カ) 月データ処理

日データを合計、平均、最大、最小などのデータに加工し、月データとしてデータベ
ースに格納する。

(キ) 運転時間処理

ポンプ等の主要機器は、運転時間を積算し、時データとしてデータベースに格納する。

(ク) 故障・状態データは、日時分、設備区分などのデータを付けてデータベースに格納する。

イ. インターフェース機能

各操作装置、各制御装置、周辺機器、水運用システムなどと通信する機能。

なお、監視制御設備が他の設備と通信する場合には、プロトコル変換を行うものとする。

ウ. 帳票管理

浄水場、送・配水施設などのデータに対し、次の帳票処理を行う。

(ア) 帳票作成

データベースで蓄積されたデータを編集、加工し、日報及び月報として帳票出力する。
各種帳票出力は、任意印字とする。

なお、日報には時間単位のデータを、月報には日単位のデータを記載する。

(イ) 帳票出力

帳票をプリンタにより出力できるものとする。

帳票用紙は、日本工業規格 A3 又は A4 横型を基本とする。

また帳票データは、電子データ形式でも出力できるものとする（データ形式の例：Excel、CSV）。

(ウ) 帳票データ操作

帳票内容確認及び訂正のため、帳票確認・操作画面を設ける。

この画面において、欠測データの加筆や誤データの修正及び天候・気温データの入力を行える。

エ. 自己管理機能

(ア) 自己診断機能

(イ) 復電リスタート機能

(ウ) 自動時刻合わせ機能

(エ) カレンダー機能

4. 現場制御装置（シーケンス制御装置／ポンプ制御装置）

現場制御装置は、浄水施設、送・配水施設などの各機器の自動、連動制御を行う。

現場機器や現場盤の信号（運転状態、故障、計測など）を集約し、制御装置へ信号を出力するとともに、制御装置からの信号（操作）を現場機器や現場盤に出力する。

シーケンス制御は、送・配水ポンプについては原則号機ごとに 1 台、水処理機器（原水・沈殿池設備制御、薬品注入設備制御、ろ過設備制御など）については、弁類、処理水量、薬品注入など一連の処理フローにより関連する機器複数に対して 1 台を基本とする。

(1) 一般仕様

ア. 電源 定格 AC100V（規定周波数）又は DC100V

イ. 動作環境 温度 0°C から 55°C まで
湿度 30%RH から 90%RH まで

ウ. 接地 C 種専用接地

(2) 基幹部構成

ア. 電源装置

イ. 中央処理装置 製造者の標準

ウ. 記憶装置 製造者の標準

エ. 伝送装置 製造者の標準

オ. 入出力モジュール

(ア) アナログ入出力

(イ) デジタル入出力

(ウ) パルス入出力

(3) 機能

ア. 演算処理機能

イ. シーケンス制御機能

ポンプ 1 台当たりの速度制御や連動運転、水処理フロー一連の制御など、あらかじめ定めた順序や論理に従って制御の各段階を逐次進める。

ウ. インターフェース機能

制御装置、現場盤と通信する機能

エ. 入出力処理機能（接点入出力含む。）

オ. 自己管理機能

(ア) 自己診断機能

(イ) 復電リスタート機能

5. 調整・制御装置（指示調整計／ワンループコントローラ）

水量、水位、圧力、水質などの計測信号と設定値を演算部によって比較して、その偏差を検出し、この偏差がゼロとなるようフィードバック制御を行う。

また、目標値、外乱などの情報に基づいて出力に影響を及ぼす前に外乱を検出して操作量を制御するフィードフォワード制御については、システムの安定性を図るためフィードバック制御と組み合わせて使用することを原則とする。

なお、自動制御機能による分類は、次のとおりとする。

- (1) 目標値による分類
 - ア. 定値制御
目標値が一定のフィードバック制御
 - イ. 追値制御／追従制御
変化する目標値に従って制御量を変えるようにするフィードバック制御
 - ウ. プログラム制御
あらかじめ定めたプログラムに従って、目標値が変化する制御
- (2) 制御方式による分類
 - ア. 比率制御
二つの変量間に、あらかじめ決められた比率を保つように動作する。
 - イ. カスケード制御
ある調整器の出力信号が他方の調整器の目標値を決定する制御
 - ウ. 単一制御ループ
- (3) 制御動作による分類
 - ア. 連続制御動作
目標値及び制御量が、時間的に連続に扱われ、連続動作によって操作量を生じる制御
 - イ. 不連続制御動作

6. 通信装置

通信装置とは、施設内外の通信、監視制御設備の機器間の通信、テレメータによる施設外との通信等を行うための装置をいう。信号の入出力部は電氣的に絶縁し、制御部を保護する。

なお、通信に伴う処理を制御装置、データベース制御装置等の持つ機能で代替できる場合には装置を省略することができる。ただし、異なる製造者の通信設備の場合には、通信故障の波及防止として、通信における分界のための対策措置を講じる。

- (1) 施設内外の通信、監視制御設備の機器間の通信
 - ア. 情報 LAN
主に、監視操作装置、データベース制御装置、印字装置などの周辺装置間において、監視操作情報等の通信経路に利用される LAN。
 - イ. 制御 LAN
主に制御装置、データベース制御装置、現場制御装置間の通信を行い、機器・装置の制御に利用される LAN。制御 LAN は、原則として冗長化を行う。
 - ウ. データ伝送方式
 - (ア) ループ型
 - (イ) バス型（バス型は、冗長化が可能であるものとする。）
 - エ. 構成
LAN は、将来の増設が容易にできる構造とする。
 - オ. 通信プロトコル
製造者の標準とする。
 - カ. 通信回線
ルータ等を使用して施設外との通信を行う場合には、信頼のおける通信事業者の公衆回線（専用回線、無線回線）又は自営線とし、通信速度、形態は特記仕様書による。
また、断線による通信障害が制御等に影響を与える場合には、必要に応じて回線を冗長化する。
- (2) テレメータとの通信
テレメータとは、遠隔地にある装置、工業計器等の信号を信頼のおける通信事業者の公衆回線（専用回線、無線回線）又は自営線を使用して受信する通信装置をいう。
遠隔地にある送信側を「子局」、信号を受信する側を「親局」という。また、親局から子局に対し機器操作の信号を送信する機能を持つものをテレコントロールという。
 - ア. テレメータと監視制御設備の接続

テレメータ親局は、信号をアナログ出力変換（DC4mA～20mA 又は DC1V から 5V まで）、接点出力変換を行い、監視制御設備に信号を渡す。ただし、テレメータの通信プロトコル及び伝送フォーマットが監視制御設備や制御 LAN のものと一致している場合は、上記出力変換を行わずに直接信号渡しをすることができる。

イ. 通信プロトコル

通信プロトコルは、テレメータ側の仕様に合わせ、CDT（Cyclic Digital Transmission：サイクリックデータ通信）方式、HDLC 方式、TCP/IP、UDP/IP 等を用いる。

ウ. 通信回線

信頼のおける通信事業者の公衆回線（専用回線、無線回線）又は自営線とし、通信速度及び形態は特記仕様書による。また、断線による通信障害が制御等に影響を与える場合には、必要に応じて回線を冗長化する。

7. 3 監視操作画面仕様及び操作方式

監視操作画面の構成は、視認性、操作性を考慮し、分かりやすいものとする。

また、長時間の監視作業においても、操作上負担のかからない画面構成及び配色とする。

7. 3. 1 監視操作画面仕様

画面上における文字等の配色は、画面の背面色に対して読みやすく見やすいものとする。画面の配色、文字、グラフィック図などは、監督員と協議の上で承諾を得る。

なお、製作した画面は、必ずしも確認用のカラー印刷物と同じものにならない場合があるので、製作した画面上で確認し、監督員から指示があった場合には協議のうえ、画面の背面色、文字などの配色、グラフィック図などを見やすいものに変更する。それ以外については、特記仕様書によるものとし、監督員の指示による。

1. 監視操作画面の種類

(1) 監視用グラフィック画面項目

ア. メニュー

イ. 電気設備（特別高圧設備・高圧設備・低圧設備・自家発設備・特殊電源設備）

ウ. ポンプ設備（主ポンプ・補機設備等・Q-H 設定・配管図）

エ. 配水系統図（配水施設概要・幹線系統・配水池（所）・送水ポンプ場・各主要弁設備）

オ. 浄水処理系統図（浄水処理概要・薬注系統・浄水処理系統・排水処理系統・補機類・各弁設備・薬品貯蔵）

カ. 水運用指針（ポンプ運転計画・配水池引入計画・水位（貯水量）計画）（当日・翌日等）

キ. その他設備（監視制御システム・警備設備・デマンド監視・給排気設備など）

(2) プラント管理画面項目

ア. トレンド表示画面

イ. 制御定数設定画面

（ア）プロセス制御定数入力

（イ）機器制御データ入力

（ウ）模擬入力

（エ）警報設定画面

ウ. 操作履歴画面

（ア）操作及び動作履歴画面

（イ）故障・警報履歴画面

(3) 表示項目

ア. 機器の動作表示・状態表示

イ. 計測値表示

ウ. 故障信号表示

エ. 警報・故障メッセージ表示

2. 操作支援機能

(1) 監視操作支援

ア. 警報・故障検索機能

イ. トレンドデータ画面編集機能（スパン変更、項目の追加など）

- ウ. アラーム発報機能
 - エ. 誤操作警告・操作拒否機能
 - オ. 機器運転時間管理機能（主ポンプ設備、自家発電設備など）
 - カ. メンテナンス表示・操作禁止設定機能（札掛け）
 - キ. ガイダンスを表示する機能。
- (2) 帳票・画面印刷設定支援
- ア. 画面印刷
 - イ. 帳票作成
 - (ア) 日報、月報、年報
 - (イ) 過去分選択データ
 - ウ. 帳票修正、欠損データの入力
 - 訂正及び欠損したデータを任意に入力可能とする。
 - エ. 印刷時間設定
 - オ. 印刷背景色変換
 - 印刷時に、監視モニタの背景色とは別に無色で印刷すること、又は指定色を反転して印刷することが可能である。
 - カ. データファイル CSV、Excel 等形式対応
 - データファイルの読み込み、保存を汎用ソフト（CSV、Excel など）の形式で可能とする。
3. 状態シンボル表示仕様
- 機器等のシンボルは、原則として JIS 等の規格に準じ、規格に取り扱われていない場合は、監督員の指示に従いシンプルなものを選択する。
- (1) 受変電設備
- ア. 原則として、受変電設備の機器は JIS によるものとする。
 - イ. 受変電設備のシンボルの周囲に「中央／現場」、「自動／手動」、「鎖錠／解錠」などの状態表示を行う。
 - ウ. 配色
 - (ア) 閉路・・・・・・・・・・赤色
 - (イ) 開路・・・・・・・・・・緑色
 - なお、受変電設備の単線結線及び発電設備グラフィック画面の詳細については、表－**II.7.1**～表－**II.7.3**を参照とし、監督員の指示により決定する。
- (2) ポンプ設備
- ア. ポンプ設備のシンボルの周囲に「中央／現場」、「自動／手動」、「始動準備完了」、「回転数又は定格回転数に対する回転数(%)」、「電動機電流」などの状態表示を行う。
 - なお、ポンプ単体及びポンプ全体（送配水系統が同一）グラフィック画面の詳細については、表－**II.7.1**～表－**II.7.3**を参照し、監督員の指示により決定する。
 - イ. 配色
 - (ア) 運転・・・・・・・・・・赤色
 - (イ) 停止・・・・・・・・・・緑色
- (3) 弁類
- ア. 弁類のシンボルの周囲に「中央／現場」、「自動／手動」、「弁の開度」などの状態表示を行う。
 - イ. 主要な手動弁のシンボルは、設定画面等から画面表示用に「全開」及び「全閉」の状態の設定ができるようにする。
 - ウ. 配色
 - (ア) 全開、寸開・・・・・・・・赤色
 - ただし、寸開状態について他の色を表示することができる場合は、寸開はマゼンタ色とする。
 - (イ) 全閉・・・・・・・・・・緑色
- (4) 原水・・・・・・・・・・青色
浄水・・・・・・・・・・水色
- (5) 薬品設備及び注入配管
- ア. 塩素、次亜塩素酸ナトリウム・・黄色

- イ. PAC 緑色
- ウ. 水酸化ナトリウム 桃色
- (6) 空気源設備 白色
- (7) 活性炭設備 灰色
- (8) オゾン設備 紫色
- (9) 硫酸設備 橙色
- (10) 排泥・汚泥 茶色
- (11) 配水池水位、薬品貯蔵タンク等の液位の上限及び下限用に、シンボルを表示する。
- (12) 流量方向
正逆方向があるものについては、方向を表示する。
- (13) 共通事項
 - ア. 稼動中の機器表示
ポンプの始動中、停止中や弁の開閉動作中の機器シンボルは、点滅（原則として始動中及び開動作中は赤色、停止中及び閉動作中は緑色）とするか、又は動作中のシンボルの近傍に、「始動中」、「停止中」、「開動作中」、「閉動作中」などの表示を行う。
 - イ. 故障
故障時の機器のシンボルは、故障を認識しやすいものとする。
 - ウ. 操作可能・不可能機器の判別
シンボルや設定値（SV）表示は、操作可能／不可能を判別できるものとする。
 - エ. 状態表示の判別
操作場所の選択状態や条件成立は、操作性、視覚性を考慮し認識しやすいものとする。
 - オ. アラームメッセージは、発生した時間、施設名、設備名、故障名称などを表示し、警報復帰の有無が確認できるものとする。
 - カ. 関係画面への展開
監視操作の操作性及び円滑化を図るため、関係する画面の呼び出しを効率的に行えるようにする。

7. 3. 2 監視操作画面操作方式

1. 監視操作装置の操作権

操作権を取得した監視操作場所の監視操作装置（以下この項目において「監視装置」という。）が優先的に操作できる方式とする。

監視装置の設置場所が複数かつ同一の監視操作が可能な場合は次による。

- (1) 監視装置に操作場所が切り換えられる機能を設け、操作場所単位で他の監視操作場所から操作権を取得する。

操作権がない監視装置は、画面展開などを除き、機器に対する操作や制御にかかわる設定（ポンプ回転数、バルブ開度、薬品注入率など）は行えないものとする。

- (2) 切換操作は、原則どの監視装置からも行えるものとする。ただし、操作権の切換えを行った場合は、操作した監視装置の設置場所がわかるように、運転履歴等に記録を表示、保存する。

2. 警報等

- (1) プラントの重故障と軽故障は、警報音又は音声メッセージで識別できるようにする。

- (2) 故障復帰は、原則として故障の復帰を確認できる現場操作盤等で行い連動して自動復帰する。

なお、状態改善により故障復帰するものについては、現場での復帰によらず自動的に故障表示を復帰させる。

- (3) 常時監視が行われていない浄水施設、送・配水施設等では、警報音をタイマー等により自動的に停止できるものとする。なお、設定時間については監督員との協議による。

3. 制御及び切換スイッチ

(1) 共通

状態及び動作	内容
中央	現場にある機器について、自動又は手動による当該機器の操作信号が発せられる場所が、中央監視室に選択されている状態。機器仕様、使用状況によっては「遠方」と読み替えてもよい。
現場	機器の操作信号が発せられる場所が、現場操作盤等に選択されている状態。機器仕様、使用状況によっては「機側」と読み替えてもよい。
現場監視	中央監視室以外の場所で多数の機器を一括、集合して監視操作を行う場合に、「現場監視」として選択モードを設ける。
単独	機器又は装置を他との関連を持たせず、個別に動作させること。
連動	関連する機器を条件の下に一連に動作させること。
自動	ある条件が成立したことを検知しながら、機器又は装置が所定の動作を行うこと。
手動	人が介入する方法によって、機器の操作を個々に行わせること。
運転（動作）	機器又は装置を始動し動作させること。
運転（状態）	機器又は装置が所定の動作をしていること。又はその状態。
停止（動作）	機器又は装置を運転状態から停止状態にすること。
停止（状態）	機器又は装置が停止していること。又はその状態。

(2) 遮断器類

状態及び動作	内容
開（動作）	受変電、配電設備における遮断器類を開路（切）とすること。装置本体の機械的表示に文字を使用する場合は、開は“切”と表示。
開（状態）	受変電、配電設備における遮断器類が開路（切）となっている状態。装置本体の機械的表示に文字を使用する場合は、開は“切”と表示。
閉（動作）	受変電、配電設備における遮断器類を閉路（入）とすること。装置本体の機械的表示に文字を使用する場合は、閉は“入”と表示。
閉（状態）	受変電、配電設備における遮断器類が開路（入）となっている状態。装置本体の機械的表示に文字を使用する場合は“入”と表示。
鎖錠（動作）	遮断器類の開閉（操作）機能をロックすること。
鎖錠（状態）	遮断器類の開閉（操作）機能がロックされた状態。
解錠	遮断器類の鎖錠状態を解除すること。

(3) ポンプ設備

状態及び動作	内容
準備完了	始動条件が成立している状態。
運転（動作）	機器又は装置を始動し動作させること。
始動中	機器又は装置が停止状態から運転状態に入るまでの過程。
運転（状態）	機器又は装置が所定の動作をしていること。又はその状態。
停止（動作）	機器又は装置を運転状態から停止状態にすること。
停止中	機器又は装置が運転状態から停止状態に入るまでの過程。
停止（状態）	機器又は装置が停止していること。又はその状態。
増速	機器の回転速度を上げること。 機器仕様、使用状況によっては「昇速」と読み替えてもよい。
減速	機器の回転速度を下げること。 機器仕様、使用状況によっては「降速」と読み替えてもよい。
非常停止	非常の場合に迅速かつ安全に機器又は装置を停止させること。 機械駆動部への電源供給を即時に直接遮断する停止機能を備える。

(4) 弁類

状態及び動作	内容
開（動作）	弁類を開方向に動作させること。
開動作中	弁類が開方向に動作していること。又その状態。
開（状態）	弁類が全開若しくは中間開度で開いている状態。
閉（動作）	弁類を閉方向に動作させること。
閉動作中	弁類が閉方向に動作していること。又その状態。
全閉（状態）	弁類が全閉となっている状態。

(5) 発電機設備

状態及び動作	内容
発電	発電機設備により発電した電力で設備運用すること。
買電	電力会社から電力供給（受電）により設備運用すること。
売電	発電機設備により発電した電力を、電力会社へ供給すること。
準備完了	始動条件が成立している状態。
電圧確立	発電機が所定の電圧に達し、電源供給が可能であること。
運転（動作）	機器又は装置を始動し動作させること。
始動中	機器又は装置が停止状態から運転状態に入るまでの過程。
運転（状態）	機器又は装置が所定の動作をしていること。又はその状態。
停止（動作）	機器又は装置を運転状態から停止状態にすること。
停止中	機器又は装置が運転状態から停止状態に入るまでの過程。
停止（状態）	機器又は装置が停止していること。又はその状態。
非常停止	非常の場合に迅速かつ安全に機器又は装置を停止させること。 機械駆動部を即時に停止させる機能を備える。

7. 4 運転制御の基本機能

浄水施設、送・配水施設などにおいて、プラントを自動運転する場合の基本的機能は、次のとおりとする。

1. 受配電設備

受電設備の停電切換及び無停電切換については電力会社と十分に協議する。

- (1) 特別高圧受電設備及び高圧受電設備で 2 回線受電（常用、予備）を行っている場合は、常用回線受電時の停電において、自動的に常用回線から予備回線受電に切り替わるものとする。
- (2) 電力会社から受電できない場合には、全停電と同時に自家用発電設備が自動的に始動し、必要な負荷に給電が行えるものとする。
- (3) 受変電、配電設備に使用される開閉装置の保守点検作業（電力会社からの要請を含む。）において、安全確保のため監視操作画面から受電用断路器の開閉（操作）機能をロック（鎖錠）できるものとする。
- (4) 受電の無停電切換は、監視操作画面からインターロックを解除し、解除後は切替操作を行えるものとする。
- (5) 進相用コンデンサの自動力率調整を行う場合は、原則として無効電力を計測し、進相用コンデンサの台数制御を行う。
- (6) 使用電力量により時限終了後の電力を予測し、デマンド目標値を超えるおそれがある場合は、警報を出力する。

2. 主ポンプ設備

- (1) ポンプの運転制御は圧力制御、流量制御、水位制御とする。
- (2) 主ポンプが重故障により停止した場合は、予備機を自動的に始動させ自動運転を継続させるものとする。
- (3) ポンプ制御装置が故障した場合は、故障直前の運転状態を継続するものとする。
- (4) 主ポンプを複数台運転する場合は、原則として揃速運転を行う。
- (5) 主ポンプの台数制御は、各ポンプの特性及び運転時間を考慮して効率的な号機選定を行う。また、原則として、ポンプの配電系統が偏らないような台数制御の号機選定を行うものとする。
- (6) 自動-手動モードは、原則としてポンプ制御全体に対して行うものとする。
- (7) 各ポンプで自動-手動モードを設ける場合、手動モードが選択されているポンプは、台数制御の対象としない。ただし、台数制御運転中、モード切替による飛越運転により事故が発生することがないように、十分考慮されたものとする。

3. ろ過設備（代表的な制御方式である流量制御形の場合）

(1) ろ過流量制御

- ア. 流量制御は、流出弁や流量調節弁の使用、堰流量調節方式などにより、ろ過流量制御を行い、設定された流量が確保されるよう制御する。
- イ. 1 池当たりのろ過流量設定値は「全ろ過流量／稼働池数」とする。ただし、池を個別に指定してろ過流量を設定した場合は、指定した池とその設定流量を優先とするほか、池の稼働を休止設定とした場合は、稼働池数から除くものとする。

(2) 損失水頭監視

各池の損失水頭を表示して監視することにより、ろ過池ろ層の閉塞状況を管理する。

(3) 洗浄制御

- ア. 洗浄は、ポンプ及び各弁が一連の手順に従い連動制御する（ろ過池洗浄シーケンス制御）。なお、連動制御対象は、原水弁、浄水弁、浄水調整弁、排水弁、表洗弁、逆洗弁、捨水弁、表洗ポンプ、逆洗ポンプとする。
- イ. 洗浄開始指令は、タイマーによる自動指令、損失水頭による自動指令及び操作員の判断による手動指令とする。
- ウ. 洗浄時間（表洗・逆洗）、流量（表洗・逆洗）は任意に設定ができる。
- エ. 洗浄工程における制御内容
ろ過池洗浄工程では次の制御を行う。
 - (ア) スローダウン
段階的に洗浄水量を減らすため逆洗ポンプ、逆洗弁を制御し流量調節を行う。

(イ) スロースタート

洗浄終了後、ろ過流量を所定水量まで段階的に増やすため、浄水調整弁を制御し流量調節を行う。

(4) 状況監視

ア. 各池ごとに弁類等の開閉状態を表示する。

イ. 各池の水位監視をフロートレススイッチ等により行い、「ろ過可能水位」、「ろ過停止水位」などを表示する。

ウ. 各弁類の開閉状態と水位状態の組合せ関係が、ろ過工程・洗浄工程であらかじめ想定されたパターンと異なる場合は警報を出力し、当該池を全体の自動制御対象から外す。

7. 5 据付け

据付は「2. 1 0 据付け」に準ずる。

表一Ⅱ.7.1 受配電設備監視操作画面（参考）

条件		項目	画面	備考
シンボル 及び グラフィック	遮断器	本体	○	
	断路器	本体	○	
	VCT	本体	○	
	避雷器	本体	○	
	EVT	本体	○	
	変圧器	本体	○	
	コンデンサ	本体	○	
	母線	本体	○	
表示	状態	操作場所	○	
		入（閉路）／切（開路）	○	
		コンデンサ自動／手動	○	
アナログ表示	電流	受電電流（各相）	○	
		主変圧器一次	○	
		主変圧器二次	○	
		母線連絡	○	
		高圧変圧器（動力及び照明）一次	○	
		高圧変圧器（動力及び照明）二次	○	
	電圧	受電電圧	○	
		主変圧器一次	○	
		主変圧器二次	○	
		母線連絡	○	
		高圧変圧器（動力及び照明）一次	○	
		高圧変圧器（動力及び照明）二次	○	
	周波数	受電周波数	○	
	力率	受電力率	○	
	電力	受電電力	○	
操作	遮断器等	開閉スイッチ	○	
	断路器	断路器鎖錠／解錠	○	
その他		操作ガイダンス	○	

表－Ⅱ.7.2 自家発電設備監視操作画面（参考）

条件		項目	画面	備考
シンボル 及び グラフィック	自家発電	本体	○	
	遮断器	本体	○	
	切換器	本体	○	
表示	状態	操作場所	○	
		買電／自家発	○	
		始動準備完了	○	
		始動中／停止中	○	
		電圧確立	○	
	アナログ	電圧	○	
		電流	○	
		周波数	○	
		力率	○	
電力		○		
スイッチ	操作	運転／停止（選択）	○	
		非常停止	○	
		自家発始動・停止 自動／手動	○	
		遮断器投入・引外し 自動／手動	○	
その他		ガイダンス（商用－買電切換）	○	

表－Ⅱ.7.3 ポンプ設備監視操作画面（参考）

条件		項目	機器単体画面	設備全体画面
シンボル 及び グラフィック	ポンプ	本体（運転状態赤色と停止状態緑色表示）	○	○
	ポンプ周辺配管	配管図（吸込配管/吐出配管）	○	○
		ポンプ冷却水配管図（冷却水通水 /断水）	○	
	電動機	本体	○	○
	吐出弁	吐出弁（赤色と緑色表示）	○	○
	速度 制御装置	本体	○	
補機本体及び配管等		○		
表示	状態	操作場所	○	○
		始動準備完了	○	○
		始動中／停止中	○	○
アナログ表示	ポンプ	軸受温度	○	
	電動機	電動機回転数及び定格に対する% 表示（原則は並記）	○	○
		巻線温度	○	
		電動機電流	○	○
		電動機電力	○	
	吐出弁	吐出弁開度	○	○
本管	圧力（吐出及び吸込）、流量	○	○	
スイッチ	操作	運転／停止（選択）	○	○
		非常停止	○	○
		手動／自動	○	○
		表示復帰	○	○
設定入力	制御用	電動機回転数（原則は定格に対する%表示）	○	○
		圧力、流量、水位等	○	○

8 電動機

8.1 一般事項

取水、送水、配水などの重要なポンプに使用される電動機の仕様は次のとおりとする。

1. 形式

(1) 原則として IP22 の三相誘導電動機とする。

(2) 耐熱クラスは、次のとおりとする。

ア. 低圧用は、耐熱クラス E 以上

イ. 高圧用は、耐熱クラス F 以上

2. 電動機の構造は、次のとおりとする。

(1) 計装設備や冷却水配管等の電動機に附帯する設備は、電動機毎に分割し事故発生時の波及防止、補修などが単独で行えるようにする。

(2) 電動機各部のグリスアップは、原則として集中給油方式とする。

(3) 電動機の点検や補修作業に必要な点検架台、はしごなどを設置する。

(4) 騒音対策が必要な場合は、防音カバー等を設置する。

(5) 防音カバーを設置する場合は、電動機の点検、補修などに支障がない構造とする。

(6) 巻線形の場合は、カーボンブラシの粉じんが外部に出ない構造とし、維持管理を考慮した点検口を設置する。

(7) 省エネルギーを図るため、回転速度制御装置との組合せも考慮した高効率の電動機とする。

(8) 駆動軸部には回転時の巻き込み防止のための保護カバー等を設置する。

3. 付属品は、次のとおりとする。

点検整備に必要な特殊工具等

4. 適用する主な規格等は、次による。

JIS C 4034-1 (回転電気機械-第 1 部: 定格及び特性)

JIS C 4034-5 (回転電気機械-第 5 部: 外被構造による保護方式の分類)

JIS C 4034-6 (回転電気機械-第 6 部: 冷却方式による分類)

JIS C 4034-30 (回転電気機械-第 30 部: 単一速度三相かご形誘導電動機の効率クラス (IE コード))

JIS C 4210 (一般用低圧三相かご形誘導電動機)

JIS C 4212 (高効率低圧三相かご形誘導電動機)

JIS C 4213 (低圧三相かご形誘導電動機-低圧トップランナーモータ)

JEC-2110 (誘導機)

JEM-1188 (電動機定格出力の標準)

JEM-1224 (高圧三相かご形誘導電動機の負荷完成モーメント J の許容値)

JEM-1380 (高圧 (3kV 級) 三相かご形誘導電動機 (一般用 F 種) の寸法)

JEM-1381 (高圧 (3kV 級) 三相かご形誘導電動機 (一種用 F 種) の特性及び騒音レベル)

JEM-1400 (一般用低圧三相かご形誘導電動機の寸法)

8.2 インバータ

三相出力インバータを用い、モータの回転速度調整や出力トルクの調整を行うものであり、仕様は次のとおりとする。

1. 本設備は「高圧又は特別高圧で受電する需要家の高調波抑制対策ガイドライン」に適合していること。

2. 回転数制御装置故障等に伴う非常時対応として、次の回路のいずれかを構築するものとする。ただし、特記仕様書にて (1) を指定するほかは (2) の回路とする。

(1) 主回路切替器 (遮断器又は断路器) を用いてバイパス回路から全電圧始動が出来る構成とする。

(2) 装置盤内にて母線接続方法を変更して全電圧始動が出来る構造とする。

3. 瞬時停電時 (2 秒以内) において、復電時自動再始動機能を有すること。

4. 本装置を収納する盤の構造については、「2 配電盤」を参照する。

8.3 据付け

電動機の据付けは、「I 機械設備編 8.11 施工」による。

9 配線

9.1 電線・ケーブル類

電線・ケーブル類とは、ケーブル、電線及び光ファイバーケーブル並びに端末処理材、接続材料等配線工事に必要な材料をいう。

1. 電線・ケーブル類は、原則として環境対策型（EM 電線・ケーブル）を選定し、JIS、JCS 規格に適合する製品を使用する。
2. 電線・ケーブル類の太さの選定に当たっては、原則として制御配線及び計装配線は 1.25mm² 以上、低圧動力配線については 2.0mm² 以上のものを使用する。
3. 多心ケーブルを使用する場合は、1 心ごとに判別できるものを使用する。

表－II.9.1 電線・ケーブル類の使用目的による分類（参考）

用途	通称/呼称	規格（記号）	
屋内用絶縁電線 （接地用は緑）	EM-IE	JIS C 3612	耐燃性ポリエチレン絶縁電線（IE/F）
消防用 ケーブル	EM-FP EM-FPC	消防庁告示	耐燃性ポリエチレンシース耐火ケーブル
	EM-HP	消防庁告示	耐燃性ポリエチレンシース耐熱ケーブル
	EM-AE	JCS 4396	耐燃性ポリエチレンシース警報用ポリエチレン絶縁ケーブル
高圧電力用 ケーブル	EM-CE EM-CET	JIS C 3606	架橋ポリエチレン絶縁耐燃性ポリエチレンシースケーブル（CE/F） トリプレックス形架橋ポリエチレン絶縁耐燃性ポリエチレンシースケーブル（CET/F）
低圧電力用 ケーブル	EM-CE EM-CET	JIS C 3605	架橋ポリエチレン絶縁耐燃性ポリエチレンシースケーブル（CE/F） トリプレックス形架橋ポリエチレン絶縁耐燃性ポリエチレンシースケーブル（CET/F）
	EM-EEF	JIS C 3605	ポリエチレン絶縁耐燃性ポリエチレンシースケーブル平形（EEF/F）
制御用 ケーブル	EM-CEE	JIS C 3401	制御用ポリエチレン絶縁耐燃性ポリエチレンシースケーブル（CEE/F）
	EM-CEE-S	JCS 4258	遮へい付き制御用ポリエチレン絶縁耐燃性ポリエチレンシースケーブル（CEE-S/F）
通信・計装・ 信号用ケーブル	EM-CPEE	JCS 5420	市内対ポリエチレン絶縁耐燃性ポリエチレンシースケーブル（CPEE/F）
	EM-KPEE		計装用ポリエチレン絶縁耐燃性ポリエチレンシースケーブル
高周波同軸 ケーブル		JCS 5422	耐燃性ポリエチレンシース高周波同軸ケーブル（5C-2E/F、他）

（注 1）防災施設、特殊環境などに使用する電線・ケーブル類は、関係法令、環境条件に適合する電線・ケーブル類を使用する。

（注 2）製造者名又は商標、製造年、耐火・耐熱ケーブルである旨を表示する。

（注 3）EM-FP は露出配線、EM-FPC は露出配線及び電線管

（注 4）制御用、通信用及び計装用ケーブルは遮へい付きとする。

9. 2 電線・ケーブル類の布設

電線・ケーブル類を布設する場合は、次のとおりとする。

1. 布設方法は、ケーブルの種類、施設場所の状況などにより決定するが、原則として表一Ⅱ.9.2による。

表一Ⅱ.9.2 施設場所と配線方法

施設場所	配線方法
ピット築造部分	ピット配線
管廊内	ラック、電線管配線
コンクリート類の築造部分	ラック、ダクト、ピット、電線管配線
地中埋設部分	波付硬質合成樹脂管、ヒューム管、PE管配線

2. 電線・ケーブル類は、原則として高圧動力用、低圧動力用、制御・計装用に分離・整線して布設する。また、ピット、ラック、ダクトに配線する場合は、必要に応じて隔離板を設ける。
3. 電線・ケーブル類及び接地幹線用電線の両端及び主要箇所には、種別、行先（自・至）、用途、布設年度などを記入した標示を取り付ける。取付け場所は、ピット、ラック、ダクト、マンホールなどの次の箇所とする。
 - (1) 分岐部分
 - (2) 既に布設されているケーブル標示近傍
 - (3) その他の監督員が指示する必要な箇所
4. 主要な盤相互間及び関連する主要機器（制御盤、操作盤などが付属するもの）との間に布設する制御ケーブルは、原則として予備線を確保する。
5. 電線・ケーブル類は、原則として布設区間の途中で接続してはならない。
6. 高圧ケーブル及び低圧動力ケーブル 60mm²以上のケーブル類の端末には、JIS規格及び社団法人日本電力ケーブル接続技術協会 JCAA規格に適合した端末処理材を使用する。その他の端末には、絶縁キャップ付端子又はコネクタ等を使用する。
なお、ケーブル導体、絶縁物及び遮へい銅テープを傷つけないように行う。
7. 機械的強度を要する場所に施工する電線及びケーブル類には、保護のため電路材を用いて布設する。
8. 床、壁などの貫通部で防火区画箇所や浸水のおそれのある箇所には、延焼防止、浸水対策などの処理をする。
9. 建築物の接続部分、ケーブルを屋外に引き出す部分にはケーブル余長を持たせる。
10. ケーブル類を埋設するときは、埋設標示シート、埋設標示柱などを設ける。
11. ケーブル布設に当たっては、その屈曲半径は表一Ⅱ.9.3による。

表一Ⅱ.9.3 ケーブルの屈曲半径

区分	高圧動力ケーブル	低圧動力ケーブル	制御・通信ケーブル	備考
単心	10D以上	8D以上	6D以上	
多心	8D以上	6D以上	6D以上	
単心より合わせ	8D以上	8D以上	—	トリプレックス形

注 Dはケーブルの仕上がり外径

12. 光ファイバーケーブル布設に当たって、その屈曲半径は、仕上がり外径の20倍以上とする。また、固定時の屈曲半径は、仕上がり外径の10倍以上とする。
13. 盤内ケーブル処理について
 - (1) ケーブルの立ち上がり部は結束ひもで盤内支持物に固定する。
 - (2) 動力用ケーブルには、相識別のためのテープ、札などを取り付ける。
 - (3) 各心線には線番号を表示する。

- (4) 盤内のケーブル配線用の穴は、適切な大きさとする。
また、通線後、余分な開口部は合成樹脂板等で閉鎖し、すき間は充填剤で埋めるものとする。
- (5) 端子台の大きさは、ケーブルの太さに適合したものを使用する。
- (6) 端子台への接続は、圧着端子（丸端子）とし、端子台 1 端子に取付けできる圧着端子の個数は 2 個までとする。
14. 機器へのケーブル接続は、原則として立ち上がり接続とする。
15. 耐火ケーブル相互及び耐熱ケーブル相互の接続部は、使用するケーブルと同等以上の絶縁性能、耐火性能及び耐熱性能を有するものとする。
16. 電線・ケーブル類の接続部分の絶縁処理を絶縁テープで行う場合は使用環境を考慮し、機械的強度や絶縁耐力、密着性、粘着力に優れたものを使用する。
17. 金属ダクトに配線する場合は、次のことに注意して行う。
- (1) 金属ダクト内の電線を外部に引き出す部分は、金属ダクトの貫通部分で電線が損傷するおそれがないように布設する。また、電線の分岐点に張力が加わらないように布設する。
- (2) 金属ダクト内の配線を垂直で布設する場合は、がいし、乾燥した木材等により電線の移動を防ぎ電線の自重を支持する。
- (3) ダクト内では電線の接続をしてはならない。ただし、電線を分岐する場合で、電線の接続及び点検ができるときは、この限りでない。
18. ケーブルをラック上に配線する場合は、次のように行う。
- (1) ケーブル相互のもつれや交差を少なくするように、整然と配列し、原則として水平部では 3m 以下、垂直部では 1.5m 以下の間隔で小げたに結束（固定）する。
- (2) ケーブルラックの垂直部に多数のケーブルを結束（固定）する場合は、同一子げたに荷重が集中しないように分散する。
19. 地中電線路にケーブルを布設する場合は、次の各項により行う。
- (1) 管内にケーブルを布設する場合は、引入れに先立ち管内を十分清掃し、ケーブルを損傷しないように管端口を保護した後、丁寧に引き入れる。
また、ケーブルの通線を行わない場合は、通線用のワイヤーを通線し、管端口には防水栓等を差し込むものとする。
- (2) ケーブルの引込口及び引出口から、水が屋内に浸入しないように十分留意して防水処理を行う。
- (3) ケーブルは、要所、引込口、引出口近くのマンホール及びハンドホール内で余裕をもたせる。
- (4) ケーブルは、管路内に接続部があってはならない。
20. 電路とその他のものとの離隔については、次のとおりとする。
- (1) 低圧ケーブル又は低圧ケーブルを収納した電路は、弱電流電線等と接触しないように施工する。
- (2) 低圧ケーブルと弱電流電線を同一ダクト、ケーブルラック、ケーブルピットに収納して配線するときは隔壁を設ける。ただし、弱電流電線に C 種設置工事を施した金属製の電氣的遮へい層を有する通信ケーブルを使用する場合はこの限りでない。
- (3) 高圧ケーブルは低圧ケーブル、弱電流電線又は水管、ガス管もしくはこれらに類するものとは 15 cm 以上離隔する。ただし、高圧ケーブルを耐火性のある堅ろうな管に収め又は相互の間に堅ろうな耐火性の隔壁を設けるときはこの限りでない。
- (4) ケーブルを堅ろうな管に収めるときでも、水管、ガス管等に接触してはならない。

9. 3 電路材

1. 電路材とは、電線・ケーブル類の布設に必要な電線管、ダクト、ラックその他の材料をいう。
2. 電路材は、布設場所に適応したものを選定し、構造は、保守が容易なものとする。

9. 3. 1 電線管

1. 金属管及び付属品
金属管及び付属品は、JIS マーク表示品を使用する。

表－Ⅱ.9.4 金属管及び付属品

呼称	規格	備考
金属管	JIS C 8305 「鋼製電線管」	
金属管の付属品	JIS C 8330 「金属製電線管用の付属品」	
	JIS C 8340 「電線管用金属製ボックス及びボックスカバー」	

2. 金属製可とう電線管及び付属品

金属製可とう電線管及び付属品は、第2種金属製可とう電線管とし、管及び付属品は、JISマーク表示品を使用する。

表－Ⅱ.9.5 金属製可とう電線管及び付属品

呼称	規格	備考
金属製可とう電線管	JIS C 8309 「金属製可とう電線管」	
金属製可とう電線管の付属品	JIS C 8350 「金属製可とう電線管用付属品」	

3. 合成樹脂管及び付属品

合成樹脂管及び付属品は、JISマーク表示品を使用する。

表－Ⅱ.9.6 合成樹脂管及び付属品

呼称	規格	備考
硬質ビニル電線管	JIS C 8430 「硬質塩化ビニル電線管」	
波付硬質合成樹脂管	JIS C 3653 「波付硬質合成樹脂管」	付属書1
合成樹脂管の付属品	JIS C 8432 「硬質塩化ビニル電線管用付属品」	
	JIS C 8435 「合成樹脂製ボックス及びボックスカバー」	

9.3.2 ダクト

1. 屋内用は、1.6 mm以上の鋼板を使用し、防錆処理の後塗装を施したものとする。
2. 屋外及び腐食を起こしやすい場所に設ける金属ダクトは、原則として厚さ 1.5 mm以上のステンレス製とする。

なお、アルミニウム製を使用する場合は、厚さ 2.0mm 以上でアルマイト処理を施したものと、鋼板製を使用する場合は、厚さ 3.2 mm以上で防錆処理の後塗装を施したものとする。

3. 本体断面の長辺が 400 mmを超えるものは、補強材を設ける。
4. ダクトには、工具なしで開閉できる点検口を必要に応じて設ける。
5. 内面は、電線被覆を損傷するような突起がないようにする。

9.3.3 ラック

1. ラックは、原則としてアルミ合金製とし、アルマイト処理を施したものとする。
2. ラックの子桁の間隔は、250 mm以下とする。
3. アルミ製ラックの支持材は、アルミ製、鋼製（溶融亜鉛めっき）及び SUS 製とする。

9.3.4 プルボックス

1. 原則として、屋内用は鋼製（溶融亜鉛めっき仕上げ）、屋外及び腐食のおそれがある場所はステンレス製とし、本体と蓋の間には吸湿性が少なく、かつ劣化しにくいパッキンを設けた防水形とする。ただし、必要に応じ監督員と協議のうえ、合成樹脂製とすることができる。

2. 必要に応じて、プルボックスの下面に、水抜き穴を設ける。
3. 蓋の止めねじは、ステンレス製とする。
4. 鋼製プルボックスに用いる鋼板の前処理として、下記のいずれかを行う。
 - (1) 鋼板は、加工後、脱脂、りん酸塩処理を行う。
 - (2) 表面処理鋼板を使用する場合は、脱脂を行う。
5. 合成樹脂製プルボックスの大きさは、長辺が 600 mm以下とし、板厚は製造者の標準とする。

6. 鋼製又はステンレス製ボックスは、下記による。

- (1) 鋼製プルボックスの板厚は1.6mm以上とし、ステンレス製プルボックスの板厚は1.5mm以上とする。
- (2) 長辺が600mmを超えるものには、一組以上の電線支持物の受け金物を設ける。
- (3) プルボックス内部に接地端子座による接地端子を設ける。

9. 4 電路材の布設

9. 4. 1 金属製電線管の布設

金属製電線管を布設する場合は、JEAC 8001「内線規程」(3110節「金属管配線」)によるほか、次の各項による。

1. 金属製電線管及びその付属品は、塗装又は溶融亜鉛めっきを施す。塗装を行う場合には、原則として合成調合ペイント2回とする。なお、湿気や水気の多い場所など環境の悪い条件にあつては、溶融亜鉛めっきを施したものを採用する。
2. 金属製電線管工事は、原則ねじなし電線管で行う。ただし、重量物の通過する通路及び屋外においては、厚鋼電線管の配管で行うこととし、ねじなしカップリングを使用する場合は、防水性能(IPX5以上)で、その他電気抵抗試験(又はボンディング試験)、引張試験はJIS規格に準拠したものを使用し、監督員の承諾を得ることとする。
3. 金属製電線管の固定金物は、管の材質によって適切なものを使用し、人体が触れるおそれのある小口などには、保護キャップを取付ける。
4. 金属製電線管を施設する場合は堅固に支持し、管の支持間隔は2m以下とする。
また、管とボックス等との接続点及び管端に近い箇所を固定する。
5. 金属製電線管の曲げ半径は管内径の6倍以上とし、曲げ角度は90度をこえてはならない。また、1区間の屈曲箇所は4ヶ所以内とし、曲げ角度の合計は270度をこえてはならない。
6. 配管の1区間が30mをこえる場合又は技術上必要とする箇所には、プルボックスを設ける。
7. 床から立ち上げる管には、モルタル等で根巻きを行う。
8. 露出配管は、管内に布設したケーブルの種類が分かる様に主要箇所に表示する。
9. 長さ1m以上の通線を行わない管路(ただし、波付硬質合成樹脂管は除く。)には、導入線(樹脂被覆鉄線等)を挿入する。
10. 管の埋め込み又は貫通は監督員の承諾を得た後、建造物の構造及び強度に支障のないように行うこと。
11. 原則として、通路となる床面に配管してはならない。やむを得ない場合は、監督員の承諾を得て、衝撃及び荷重を直接受けないように防護措置を施す。

9. 4. 2 金属製電線管の接続

1. 金属製電線管相互の接続は、堅ろうに、かつ電氣的に接続する。
2. 管と配電盤、分電盤、ボックスなどの間は、堅ろうに、かつ電氣的に接続し、電氣的に接続されていない場合はボンディングを施す。
3. 屋外鋼板製プルボックスへの接続は、プルボックスの側面又は下面とする。
4. 管とボックスなどの接続がねじ込みによらないものには、内外面にロックナットを使用して接続部分を締付け、管端には絶縁ブッシング又はブッシングを設ける。

9. 4. 3 金属製可とう電線管の布設

金属製可とう電線管を布設する場合は、JEAC8001「内線規程」(3120節「金属製可とう電線管配線」)によるほか、次の各項による。

1. 金属製可とう電線管をサドル、ハンガなどで支持する場合は、その取付間隔は1m以下とする。
また、管相互、管とボックス等との接続点及び管端から0.3m以下の箇所で管を固定する。
2. 金属製可とう電線管を使用する場合において、湿気が多い場所又は水気が多い場所に施設する場合は防湿措置を施すものとする。
3. 管の曲げ半径は、管内径の6倍以上とし、管内の電線が容易に引き替えることができるように布設する。ただし、やむを得ない場合は、管内径の3倍以上とすることができる。

9. 4. 4 金属製可とう電線管の接続

1. 金属製可とう電線管とボックス、その他の付属品とは、堅ろうに、機械的、電氣的に接続する。

2. 金属製可とう電線管相互の接続は、カップリングにより接続する。
3. 金属製可とう電線管とボックス等との接続は、コネクタを使用し取り付ける。
また、屋外における接続は、プルボックスの側面又は下面とする。
4. ボックス等に接続しない管端には、電線の被覆を損傷しないように絶縁ブッシング、キャップなどを取り付ける。

9. 4. 5 合成樹脂管の布設

合成樹脂管を布設する場合は、JEAC 8001「内線規程」(3115 節「合成樹脂管配線」)によるほか、次の各項による。

1. 合成樹脂管の固定金物は、管数、配列及びこれを支持する箇所状況によって適切なものを使用し、人体が触れるおそれのある小口などには、保護キャップを取付ける。
4. 電線管の支持間隔は 1.5m 以下とする。
また、管相互及び管とボックス等との接続点及び管端から 0.3m 以下の箇所で管を固定する。
5. 金属製電線管の曲げ半径は管内径の 6 倍以上とし、曲げ角度は 90 度をこえてはならない。また、1 区間の屈曲箇所は 4 ヶ所以内とし、曲げ角度の合計は 270 度をこえてはならない。
6. 配管の 1 区間が 30m をこえる場合又は技術上必要とする箇所には、プルボックスを設ける。
7. 温度変化による伸縮性を考慮して布設するものとし、直線部が 10m を超える場合は、適当な場所に伸縮カップリングを使用する。
7. 床から立ち上げる電線管には、モルタル等で根巻きを行う。
8. 露出配管は、電線管内に布設したケーブルの種類が分かる様に主要箇所に表示する。
9. 長さ 1m 以上の通線を行わない管路（ただし、波付硬質合成樹脂管は除く。）には、導入線（樹脂被覆鉄線等）を挿入する。
11. 原則として、通路となる床面に配管してはならない。やむを得ない場合は、監督員の承諾を得て、衝撃及び荷重を直接受けないように防護措置を施す。

9. 4. 6 合成樹脂管の接続

1. 合成樹脂管相互の接続は、原則として TS カップリングによって行う。
なお、この場合は、TS カップリング用の接着剤をむらなく塗布して完全に接続する。ただし、伸縮カップリング部分は、片側ルーズ接続とする。
2. 合成樹脂製プルボックスとの接続は、原則としてハブ付ボックスによるか又はコネクタを使用し、接着剤をむらなく塗布して完全に接続する。
なお、屋外鋼板製プルボックスへの接続は、プルボックスの側面又は下面とする。
3. 屋外鋼板製プルボックスへの接続は、プルボックスの側面又は下面とする。
4. 管とボックスなどの接続がねじ込みによらないものには、内外面にロックナットを使用して接続部分を締付け、管端には絶縁ブッシング又はブッシングを設ける。

9. 4. 7 ダクトの布設

ダクト内の配線をする場合は、JEAC8001「内線規程」(3145 節「金属ダクト配線」)によるほか、次による。

1. ダクトの支持方式は、原則として天井支持方式及び壁面支持方式とする。ダクトを支持する金物は、スラブ等の構造体に、吊りボルト、ボルト等で堅固に取り付けるものとし、あらかじめ取付用インサート等を埋込む。ただし、やむを得ない場合は、十分な強度を有するコンクリートアンカー等を用いる。
2. 金属ダクトの支持間隔は、原則として水平部で 3m 以下、垂直部で 6m 以下ごととし、堅固に支持する。
3. ダクトを支持する吊りボルトは、ダクト幅が 600mm 以下のものは呼び径 9mm 以上、600mm を超えるものは、呼び径 12mm 以上とする。
4. 長尺の吊りボルトで支持する場合は、曲がり部及び分岐部に移行する箇所に余分な力がかからないように留意し、必要に応じて振れ止め措置を講じる。
5. 防火区画部の貫通部にはアルミダクトを貫通させない。
6. ダクト、ラック等の配線が、防火区画を貫通する箇所は、建築基準関係法令に規定された材料、施工方法により開口部を遮へいする。

9. 4. 8 ダクトの接続

1. ダクト相互及びダクトと配電盤、プルボックス等の間は、ボルト等により接続する。

- ダクトが床又は壁を貫通する場合は、貫通部分でダクト相互又はダクトとボックス等の接続を行ってはならない。
- ダクト相互は、電氣的に接続する。
- ダクトとボックス、分電盤等との間は、ボンディングを施し、電氣的に接続する。
- ダクトとケーブルラックを接続する場合は、開口部は最小限に抑え、切り口でケーブルに損傷を与えないように切り口を折り曲げ加工するか、ゴム又はプラスチック製のブッシング等で保護する。

9. 4. 9 ラックの布設

ラックを布設する場合は、次の各項により行う。

- ラックを支持する金物は、スラブ等の構造体に、吊りボルト、ボルト等で堅固に取り付けるものとし、あらかじめ取付用インサート、ボルト等を埋込む。ただし、やむを得ない場合は、必要な強度を有するあと施工アンカー等を用いる。
- ラックと支持物との間に、異種金属接触腐食を起こさないように取付ける。
- ラックを取付ける場合の支持間隔は、原則として水平部で 1.5m、垂直部で 3m 以下とし屈曲部の支持は特に強固に行う。ただし、直線部と直線部以外との接続点では、接続点に近い箇所でも支持する。
- 各ラックには回路の種別が分かるように表示板、テープ等を取り付ける。
- ラックを複数段取り付ける場合は、原則としてラックの間隔を 250mm 以上とする。
- ラックには、原則として直線 15m ごとに伸縮継ぎ金具を使用する。
なお、ブラケットで支持する場合は、ブラケット上で自由にスライドできるように取り付ける。
- 防火区画部の貫通部には、アルミラックを貫通させない。
- ラックを支持する吊りボルトは、ラック幅が 600mm 以下のものは呼び径 9mm 以上、600mm を超えるものは呼び径 12mm 以上とする。

9. 4. 10 ラックの接続

- ラック相互は、堅固に、機械的かつ電氣的に接続し、電氣的に接続されていない場合はボンディングを施す。
- はしご形ケーブルラックの親げたと子げたの接合は、溶接、かしめ又はねじ止めとし、堅固にかつ電氣的に接続して固定する。
- トレー形ケーブルラックは、親げたと底板が一体成形又は溶接、かしめ若しくはねじ止めにより堅固に、電氣的に接続したものとする。

9. 4. 11 ラック上の配線

ケーブルをラック上に配線する場合は、次のように行う。

- 布設されたケーブルは、ケーブルの種類、条数及び布設場所を勘案して、ケーブルラックの子げたに緊縛する。
なお、ケーブルラックの垂直部に多数のケーブルを緊縛する場合は、同一子げたに集中させずに分散して緊縛し、間隔は 1.5m 以下とする。
- 原則として、高圧及び低圧ケーブルを同一ラックに布設してはならない。ただし、やむを得ず同一ラック上に布設する場合は、15cm 以上離隔する。

9. 4. 12 プルボックスの施設

プルボックスを設置する場合は、次の各項により行う。

- プルボックスは、造営材その他に堅固に取り付ける。なお、点検できない箇所に施設してはならない。
- プルボックスを水気のある箇所に施設する場合は、原則としてスラブその他の構造物に直接接触しないようにカラー等を挿入して取付ける。

9. 5 地中電線路

掘削及び埋戻しをする場合は、JIS C 3653「電力用ケーブルの地中埋設の施工方法」及び JEAC8001「内線規程」(2400 節「地中電線路」)によるほか、次の各項により行う。

9. 5. 1 管路等の布設

管路等を布設する場合は、次の各項により行う。

1. 管は、不要な曲げ、蛇行等がないように布設する。
2. 管相互の接続は、管内に水が浸入しないように接続する。
3. 管と建物との接続部は、屋内に水が浸入しないように耐久性のあるシーリング材等を充填する。
4. 管とハンドホール、マンホールの接続は、ハンドホール、マンホール内部に水が浸入し難いように接続する。
5. 硬質ビニル管、波付硬質合成樹脂管の布設は、良質土又は砂を均一に敷きならし、布設した管の上部を同質の土又は砂を用いて締固める。なお、マンホール及びハンドホールとの接続部にはベルマウス等を設ける。

9. 5. 2 管路式による埋設深さ

管路の埋設深さは、高圧ケーブル、LAN 等の重要ケーブルにあつては原則として 0.6m 以上、その他のケーブルにあつては原則として 0.3m（舗装がある部分はその下面から）以上とする。

9. 5. 3 ケーブルの布設

ケーブルを布設する場合は、次の各項により行う。

1. 管内にケーブルを布設する場合は、引入れに先立ち管内を十分清掃し、ケーブルを損傷しないように管端口を保護した後、丁寧に引き入れる。
また、ケーブルの通線を行わない場合は、通線用のワイヤーを通線し、管端口には防水栓等を差し込むものとする。
2. 末端部及び曲がり部のマンホール、ハンドホールでのケーブルには、合成樹脂製の名札を取付け、用途、電圧、ケーブル仕様、太さ、行先等を彫刻等容易に消えない文字で明記すること。
3. ケーブルの引込口及び引出口から、水が屋内に浸入しないように十分留意して防水処理を行う。
4. ケーブルは、要所、引込口、引出口近くのマンホール及びハンドホール内で余裕をもたせる。
5. ケーブルは、管路内に接続部があつてはならない。

9. 5. 4 マンホール、ハンドホールの規格

1. マンホール、ハンドホールの位置及び形状は、設計図書によるものとし、承諾図書を提出し監督員の承諾を得る。
2. マンホール、ハンドホールは、原則として組立式とし、国土交通省営繕部指定の規格により製作されたもの又は同等品とする。
3. マンホール、ハンドホールに使用する蓋は、原則として国土交通省大臣官房官庁営繕部監修の「公共建築設備工事標準図（電気設備工事編）」（以下「国土交通省標準図」という。）による。
なお、原則として用途（電気等）を記したマーク等を入れる。
現場打ちのハンドホール、マンホールを築造する場合は、設計図書による。ただし、記載のない場合については、「国土交通省標準図」による。
4. ケーブルを支える支持金物は、鋼製（溶融亜鉛メッキ仕上げ）又はステンレス製でケーブル保護材付きとし、マンホールの壁又は床面に堅固に取り付ける。
5. 深さ 1.0 m を超えるマンホールを施設したときには、原則として合成樹脂被覆を施した鉄製の昇降用タラップを設ける。

9. 5. 5 埋設表示

高圧及び特別高圧のケーブルの地中電線路及びその他の地中電線路に埋設標示を行う場合は、次の各項により行う。

1. 管等の管頂と地表面（舗装のある場合は、舗装下面）のほぼ中間に、連続して埋設標識シートを布設する。
なお、埋設標識シートの地色は、橙色とし、耐食性、耐水性に優れた材料を使用し、高圧及び特別高圧の地中電線路については、おおむね 2m の間隔で次の標示をする。

名 称	高圧（又は特別高圧）ケーブル
電 圧	○○○○kV
埋 設 年	○○○○（西暦 4 桁）

2. 機械掘削作業時に破断しにくいようにするため、布設長さの 2 倍長以上のシートを重ね合わせて折り込む。
3. 地中電線路の必要箇所には、名称、埋設深さ、方向などを表示した埋設標示柱等を、線路の屈曲箇所、道路横断箇所及び直線部分（30m 程度ごと）に設置する。

9. 5. 6 掘削及び埋戻し

1. 掘削した底盤は、十分に突き固めて平滑にする。
2. 埋戻しのための土砂は、管路材などに損傷を与えるような小石、砕石などを含まず、かつ管周辺部の埋戻し土砂は、管路材などに腐食を生じさせないものを使用する。
3. 管周辺部の埋戻し土砂は、すき間がないように十分に突き固める。
4. 複数の管路を接近させ、かつ、並行して施設する場合は、管相互間（特に管底側部）の埋戻し土砂はすき間のないように十分に突き固める。
5. 埋め戻しの後処理として、掘削前の地表面の状態に回復する。

10 接地工事

10.1 接地工事を施す電気工作物

1. 下記の工作物には、原則としてA種接地工事を施す。
 - (1) 高圧及び特別高圧の電路に施設する機械器具の金属製の台及び外箱（外箱のない変圧器又は計器用変成器にあつては、鉄心）。
 - (2) 特別高圧計器用変成器の二次側電路。
 - (3) 高圧及び特別高圧の電路に施設する避雷器。
 - (4) 特別高圧と高圧電路、又は300Vを超える低圧電路とを結合する変圧器の高圧側又は低圧側に設ける放電装置。
 - (5) 特別高圧又は高圧ケーブルを収める防護装置の金属部分、金属管、金属製接続箱、ケーブルラック、ケーブルの金属被覆。ただし、人の触れるおそれがないように施設する場合及び高圧地上立上り部の防護管の金属部分は、D種接地工事とすることができる。
2. 下記の工作物には、原則としてB種接地工事を施す。
 - (1) 高圧電路又は特別高圧電路と低圧電路とを結合する変圧器の低圧側中性点。ただし、低圧電路の使用電圧が300V以下の変圧器において、構造又は配電方式により変圧器の中性点に施工しがたい場合は、低圧側の一端子でもよい。特別高圧の場合は、接地抵抗値10Ω以下とする。
 - (2) 高圧及び特別高圧と低圧電路とを結合する変圧器であつて、その高圧又は特別高圧巻線と低圧巻線との間の金属製混触防止板。
3. 下記の工作物には、原則としてC種接地工事を施す。
 - (1) 300Vを超える低圧用の電路に施設する機械器具の金属製の台及び外箱（外箱のない変圧器又は計器用変成器にあつては、鉄心）。
 - (2) 300Vを超える低圧ケーブルを収める防護装置の金属部分、金属管、金属製接続箱、ケーブルラック、ケーブルの金属被覆など。ただし、人が触れるおそれがないように施設する場合は、監督員と協議のうえ、D種接地工事とすることができる。
 - (3) 合成樹脂管配線による、300Vを超える低圧屋内配線に使用する金属製プルボックス又は粉じん防爆型フレキシブルフィッチング。ただし、人が触れるおそれがないように施設する場合は、監督員と協議のうえ、D種接地工事とすることができる。
 - (4) 金属製配線、金属製可とう電線管配線、金属ダクト配線、バスダクト配線による300Vを超える低圧屋内配線の管、ダクト及びその付属品。ただし、人が触れるおそれがないように施設する場合は、監督員と協議のうえ、D種接地工事とすることができる。
 - (5) 低圧屋内配線と弱電流電線を堅ろうな隔壁を設けて納める場合の電線保護物の金属部分。
 - (6) シーケンスコントローラ、プログラマブルコントローラ、計装機器類及び計装用SPD。ただし、監督員と協議のうえ、D種接地工事とすることができる。
 - (7) 電子計算機及び周辺機器類。ただし、監督員と協議のうえ、D種接地工事とすることができる。
 - (8) 信号ケーブルのシールドアース。ただし、監督員と協議のうえ、D種接地工事とすることができる。
 - (9) 上記(6)～(8)の機能用設置は専用接地とし、他の接地極と分離すること。
4. 下記の工作物には、原則としてD種接地工事を施す。
 - (1) 高圧地中電路間に接続する金属製外箱。
 - (2) 300V以下の電路に施設する機械器具の金属製の台及び外箱（外箱のない変圧器又は計器用変成器にあつては、鉄心）。
 - (3) 300V以下の低圧回路に用いる低圧用SPD。
 - (4) 低圧又は高圧架空配線にケーブルを使用し、これを吊架する場合の吊架線。
 - (5) 地中配線を収める金属製の暗渠、管及び管路、金属製の配線接続箱及び地中配線の金属被覆など。
 - (6) 高圧計器用変成器の二次側電路。
 - (7) 合成樹脂管配線による、300V以下の配線に使用する金属製プルボックス又は粉じん防爆型フレキシブルフィッチング。

(8) 300V 以下の金属管配線、金属製可とう電線管配線、金属ダクト配線、バスダクト配線、フロアダクト配線に使用する管、ダクト及びその付属品。300V 以下のケーブル配線に使用するケーブル保護装置の金属製部分、ケーブルラック及びケーブルの金属被覆など。ただし、下記のものとは省略できる。

ア. 乾燥した場所に施設する長さ 4m 以下の金属管、ケーブル保護装置の金属製部分及びケーブルの金属被覆など。

イ. 使用電圧が直流 300V 又は交流対地電圧 150V 以下で人の容易に触れるおそれのない場所又は乾燥した場所に施設する長さ 8m 以下の金属管、ケーブル保護装置の金属製部分及びケーブルの金属被覆、機械器具の手伝い及び金属製外箱など。

ウ. 長さ 4m 以下の金属製可とう電線管。

エ. 小勢力回路の電線を収める電線管など。

10.2 接地端子箱

1. 接地端子箱は、端子の切替え（予備極を使用）により機器を運転中でも接地抵抗の測定可能なものとする。なお、内部端子は、接地極側、機器側が分離できるものとする。

2. 接地端子箱内部の接地端子には、接地種別及び用途を表示する。

3. 接地端子箱に使用する鋼板は厚さ 2.3mm のもので、必要な強度を有し、配線の接続に支障のない大きさとする。

また、測定用補助極端子、予備極端子、短絡片端子を付属し、端子サイズは 100mm² 用とする。なお、接地端子箱の塗装は「2 配電盤」を参照する。

10.3 共用接地

1. 各種接地を独立に施設することが困難な場合は、接地を共用することができる。

2. 共用接地の接地抵抗値は、10Ω 以下とする。この場合は「高圧受電設備規程」の電位干渉について確認すること。

3. B 種接地及び高調波を発生させるおそれのあるインバータ機器等の機能用接地は、他の接地系と区別し単独接地とする。

4. 漏電遮断器で保護されている電路と保護されていない電路に施設する機器などの接地線及び接地極は共用しない。ただし、2Ω 以下の低抵抗の接地極を使用する場合は、この限りでない。

10.4 施工方法

1. 接地線は緑色の EM-IE 電線を使用し、その太さは設計図書による。

2. 接地抵抗、接地種別、接地極の埋設位置、埋設深さ及び埋設年度を明示する埋設標示等を接地極埋設位置近くに設ける。

3. 接地極の埋設に当たっては、監督員の確認を受ける。

4. 埋設又は打込み接地極の布設場所は、水気のあるところで、かつ、ガス、酸などのため腐食するおそれがない場所を選び、地中に埋設するか、又は打ち込む。

5. 接地極と接地線の接続は、テルミット溶接、銀ろう、真ちゅう、銅溶接のいずれかによるものとし、確実な方法によって行う。

6. B 種接地工事の接地線は、容易かつ安全に漏れ電流が測定できるように布設する。

7. 接地線の地下 75cm から地表 2m までの部分は、電気用品安全法の適用を受ける合成樹脂管（厚さで 2mm 未満の合成樹脂管及び CD 管を除く。）又はこれと同等以上の絶縁効力及び強さのあるもので覆うものとする。

8. 既定の接地抵抗値を得られない場合は、補助接地極などを使用する。